

**Direct current dimmable electronic drivers**  
**Alimentatori elettronici regolabili in corrente continua**



DC 45W VPS MD



DC 80W VPS MD



5.1.2

Constant voltage drivers - Compact case - Dimmable  
 Alimentatori a tensione costante - Formato compatto - Regolabili

**Rated Voltage**  
**Tensione Nominale**  
 220 ÷ 240 V <sup>(3)</sup>  
 100 ÷ 240 V <sup>(4)</sup>

**Frequency**  
**Frequenza**  
 50/60 Hz

**Power**  
**Potenza**  
 45 ÷ 80 W

**Maximum current output ripple**  
**Max. ondulazione della corrente uscita**  
 ≤ 3% <sup>(1)</sup>

**Standards compliance**  
 EN 55015  
 EN 61000-4-2,3,4,5,6,11  
 EN 61347-1  
 EN 61347-2-13  
 EN 61000-3-3  
 EN 61000-3-2  
 (≥60% load)

**Max. pcs for CB B16A**  
 (see page info17)  
 VPS 45W: 50 pcs  
 VPS 80W: 30 pcs

**In rush current**  
 VPS 45W: 3A 485μsec  
 VPS 80W: 4A 485μsec

Article Articolo	Code Codice	P out W	V out DC	I out DC	ta °C	tc °C	λ max. Power Factor <sup>(1)</sup>	η max. Efficiency <sup>(1)</sup>
DC 45W 12V VPS MD <sup>(3)</sup>	127912	45	12	3,75 A max.	-40...+50	90	0,92	> 82
DC 45W 24V VPS MD <sup>(2) (3)</sup>	127913	45	24	1,87 A max.	-40...+50	90	0,92	> 84
DC 80W 12V VPS MD <sup>(4)</sup>	127914	80	12	6,66 A max.	-40...+40	70	0,95	> 83
DC 80W 24V VPS MD <sup>(2) (4)</sup>	127915	80	24	3,33 A max.	-40...+40	70	0,95	> 85

<sup>(1)</sup> Referred to V<sub>in</sub> = 230 V, 100% load - Riferito a V<sub>in</sub> = 230 V, carico 100%

<sup>(2)</sup> KEMA KEUR PENDING

Accessories not supplied - Accessori non a corredo	
Article - Articolo	Code - Codice
ETDU29 (12.2)	180426
ETD2E9 (12.2)	180427

**Features**

- Dimmable electronic driver with output voltage for LED modules.
- IP20 (45 W) and IP 66 (80 W) independent driver, for indoor and outdoor use.
- 45 W:
  - Class II protection against electric shock for direct or indirect contact.
  - Input and output terminal blocks on opposite sides.
  - Single terminal block on primary and secondary (wire cross-section up to 0,75 - 4 mm<sup>2</sup> / AWG18 - AWG11).
- 80 W:
  - Class I protection against electric shock for direct or indirect contact.
  - Cables on primary and secondary circuits for connection.
  - If the input cable is damaged it can only be replaced by authorized personnel.
- Protections:
  - against overheating and short circuits;
  - against mains voltage spikes;
  - against overloads.

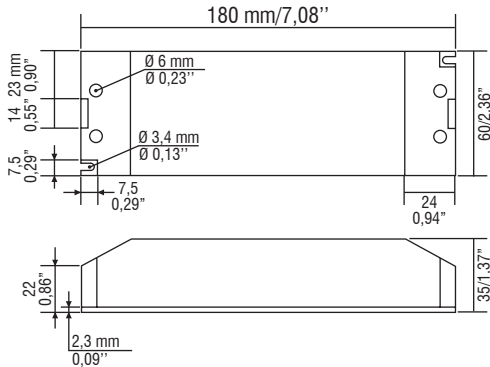
**Caratteristiche**

- Alimentatore elettronico regolabile con uscita in tensione per moduli LED.
- Alimentatori indipendenti IP20 (45 W) e IP 66 (80 W), per uso interno ed esterno.
- 45 W:
  - Protetto in classe II contro le scosse elettriche per contatti diretti e indiretti.
  - Morsetti di entrata e uscita contrapposti.
  - Singola morsettiera su primario e secondario (sezione cavo fino a 0,75 - 4 mm<sup>2</sup> / AWG18 - AWG11).
- 80 W:
  - Protetto in classe I contro le scosse elettriche per contatti diretti e indiretti.
  - Fornito di cavi su primario e secondario per il collegamento.
  - Se il cavo di rete è danneggiato deve essere sostituito da personale autorizzato.
- Protezioni:
  - termica e cortocircuito;
  - contro le extra-tensioni di rete;
  - contro i sovraccarichi.

**Direct current dimmable electronic drivers**  
**Alimentatori elettronici regolabili in corrente continua**

**IP 20** **SCREW FIXING**  $\varnothing 80$  3.15" Weight - Peso gr. 514 / 18,13 oz. Pcs - Pezzi -

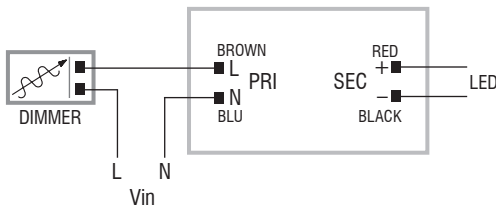
DC 45W VPS MD



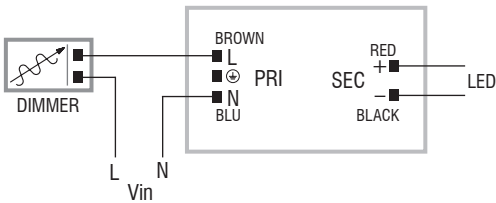
**Wiring diagrams - Schemi di collegamento**

(Max. LED distance at page info8 - Massima distanza LED a pagina info8)

DC 45W VPS MD



DC 80W VPS MD

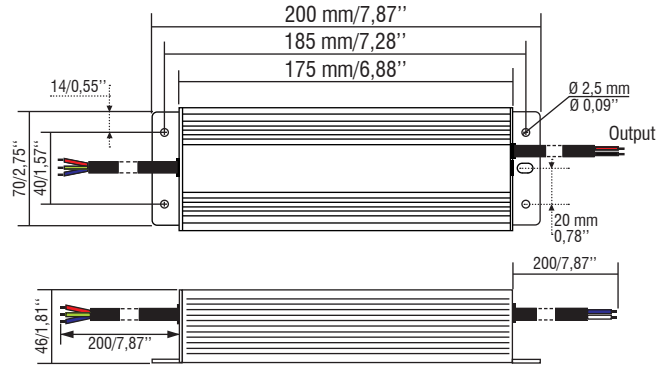


**Operation Mode**

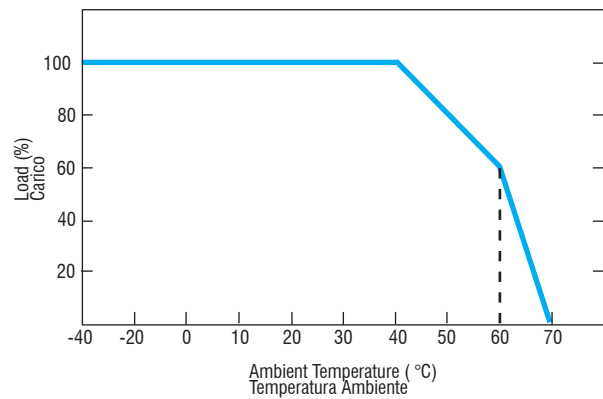
- Regulating driver with "phase cut-off" dimmer IGBT and TRIAC.
- Recommended LED load: 60...100%.

**IP 66** **SCREW FIXING**  $\varnothing 85$  3.35" Weight - Peso gr. 903 / 31,85 oz. Pcs - Pezzi -

DC 80W VPS MD



**Derating curve - Curva di declassamento**



**5.1.2**

Constant voltage drivers - Dimmable  
 Alimentatori a tensione costante - Regolabili

**Modalità di funzionamento**

- Alimentatore regolabile con dimmer a "taglio di fase" IGBT e TRIAC.
- Carico LED raccomandato: 60...100%.