

Direct current dimmable electronic drivers
Alimentatori elettronici regolabili in corrente continua

0/1...10 V constant VOLTAGE

RIPPLE FREE

AM DIMMING

ERC  **SELV 60V**



5.1.2

Constant voltage drivers - Compact case - Dimmable
Alimentatori a tensione costante - Formato compatto - Regolabili

Rated Voltage
Tensione Nominale
200 ÷ 240 V

Frequency
Frequenza
50-60 Hz

Power - Potenza
10 ÷ 200 W

iTHD
≤ 20% ⁽¹⁾

Stand by power
≤ 0,5 W

Output current ripple
≤ 3% ⁽¹⁾

Standards compliance
EN 55015
EN 61000-4-2,3,4,5,6,11
EN 61347-1
EN 61347-2-13
EN 61547
EN 61000-3-2
(≥ 60% load)

Max. pcs for CB B16A
(see page info17)
VPS 100W: 12 pcs
VPS 150W: 9 pcs
VPS 200W: 6 pcs

In rush current
VPS 100W: 45A 410μsec
VPS 150W: 40A 520μsec
VPS 200W: 50A 480μsec

Article Articolo	Code Codice	P out W	V out DC	I out DC	ta °C	tc °C	λ max. Power Factor ⁽¹⁾	η max. Efficiency ⁽¹⁾
DC 100W 12V VPS 1-10V	127906	100	12	8,3 A max.	-40...+60	70	0,98	> 83
DC 100W 24V VPS 1-10V	127907	100	24	4,15 A max.	-40...+60	70	0,98	> 85
DC 150W 12V VPS 1-10V	127908	150	12	12,5 A max.	-40...+60	80	0,99	> 87
DC 150W 24V VPS 1-10V	127909	150	24	6,25 A max.	-40...+60	80	0,99	> 89
DC 150W 48V VPS 1-10V	127933	150	48	3,12 A max.	-40...+60	80	0,99	> 89
DC 200W 12V VPS 1-10V ⁽²⁾	127910	200	12	16,6 A max.	-40...+60	80	0,99	> 87
DC 200W 24V VPS 1-10V	127911	200	24	8,5 A max.	-40...+60	80	0,99	> 89

⁽¹⁾ Referred to V_{in} = 230 V, 100% load - Riferito a V_{in} = 230 V, carico 100%

Accessories not supplied - Accessori non a corredo	
Article - Articolo	Code - Codice
REG 1-10 V (12.3)	123999L
WIRELESS INTERFACES (W)	-

Features

- Dimmable electronic driver with output voltage for LED modules.
- Independent driver with case IP66 (see page info7 for the correct connection of connecting leads).
- Class I protection against electric shock for direct or indirect contact.
- Supplied with connecting leads on primary and secondary circuits for connection.
- If the input cable is damaged it can only be replaced by authorized personnel.
- Protections against mains voltage spikes.

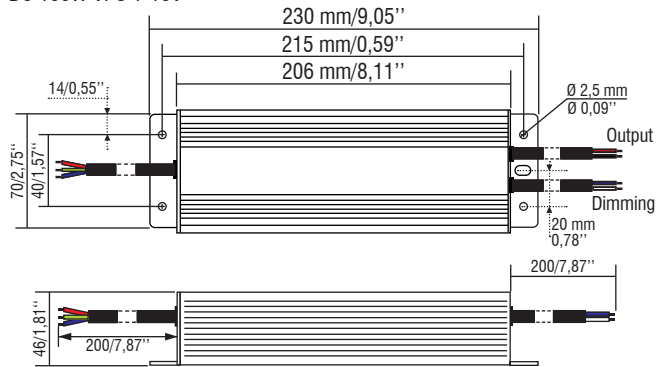
Caratteristiche

- Alimentatore elettronico regolabile con uscita in tensione per moduli LED.
- Alimentatore indipendente con case IP66 (vedi pagina info7 per il corretto collegamento dei cavi di connessione).
- Protetto in classe I contro le scosse elettriche per contatti diretti e indiretti.
- Fornito di cavi di connessione su primario e secondario per il collegamento.
- Se il cavo di rete è danneggiato deve essere sostituito da personale autorizzato.
- Protezioni contro le extra-tensioni di rete.

Direct current dimmable electronic drivers Alimentatori elettronici regolabili in corrente continua

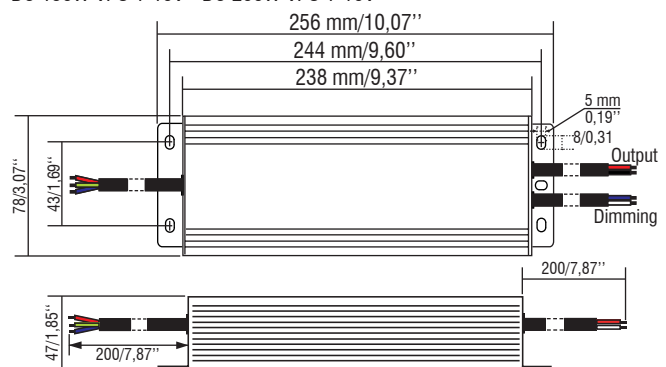
IP 66 SCREW FIXING Ø85 3.35" Weight - Peso gr. 1050 / 37 oz. Pcs - Pezzi - 10

DC 100W VPS 1-10V



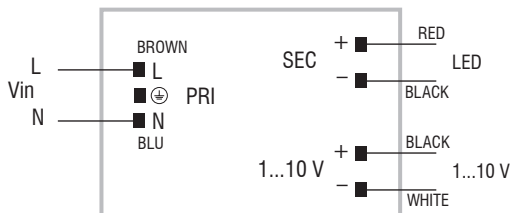
IP 66 SCREW FIXING Ø95 3.74" Weight - Peso gr. 1450 / 51,1 oz. Pcs - Pezzi - 10

DC 150W VPS 1-10V - DC 200W VPS 1-10V

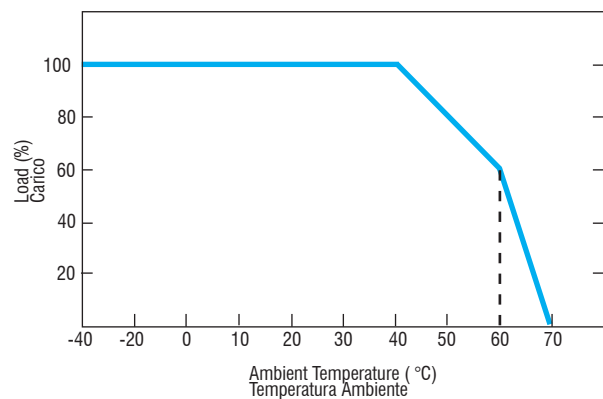


Wiring diagrams - Schemi di collegamento

(Max. LED distance at page info8 - Massima distanza LED a pagina info8)



Derating curve - Curva di declassamento



5.1.2

Constant voltage drivers - Dimmable
Alimentatori a tensione costante - Regolabili

Operation Mode

- Light regulation 0 - 100 % by means of 0/1...10 V interface ($I < 0,35$ mA), 600 Kohm potentiometer or 10 V PWM signal (100Hz...3KHz).
- Specific dimming cable for 0/1...10 Vdc electronic potentiometer (0/1...10 V local dimming, double insulation required for external connection).
- ⁽²⁾ LED load must be distributed on both output terminal block.

Modalità di funzionamento

- Regolazione della luminosità 0 - 100 % mediante interfaccia 0/1...10 V ($I < 0,35$ mA), potenziometro da 600 Kohm o segnale PWM 10 V (100Hz...3KHz).
- Provvisto di cavo specifico per la regolazione collegando un potenziometro elettronico 0/1...10 Vdc (dimmerazione locale 0/1...10 V, per connessioni esterne all'apparecchio garantire il doppio isolamento).
- ⁽²⁾ Il carico LED deve essere distribuito su entrambi i morsetti di uscita.