

Direct current dimmable electronic drivers
Alimentatori elettronici regolabili in corrente continua

0/1...10 V

constant
VOLTAGE

SELV 60V

RIPPLE FREE



Rated Voltage
Tensione Nominale
100 ÷ 265 V

Frequency
Frequenza
50/60 Hz

Power
Potenza
0 ÷ 200 W

Maximum current output ripple
Max. ondulazione della corrente uscita
≤ 3% ⁽¹⁾

Reference Norms
Norme di riferimento:
EN 55015
EN 61000-4-2,3,4,5,6,11
EN 61347-1
EN 61347-2-13
EN 61547
EN 61000-3-2
(≥60% load)

Max. pcs for CB B16A
(see page info17)
VPS 100W: 12 pcs
VPS 150W: 9 pcs
VPS 200W: 6 pcs

In rush current
VPS 100W: 45A 410μsec
VPS 150W: 40A 520μsec
VPS 200W: 50A 480μsec

Article Articolo	Code Codice	P out W	V out DC	I out DC	ta °C	tc °C	λ max. Power Factor ⁽¹⁾	η max. Efficiency ⁽¹⁾
DC 100W 12V VPS 1-10V	127906	100	12	8,3 A max.	-40...+50	90	0,98	> 83
DC 100W 24V VPS 1-10V	127907	100	24	4,15 A max.	-40...+50	90	0,98	> 85
DC 150W 12V VPS 1-10V	127908	150	12	12,5 A max.	-40...+50	90	0,99	> 87
DC 150W 24V VPS 1-10V	127909	150	24	6,25 A max.	-40...+50	90	0,99	> 89
DC 200W 12V VPS 1-10V	127910	200	12	16,6 A max.	-40...+50	90	0,99	> 87
DC 200W 24V VPS 1-10V	127911	200	24	8,5 A max.	-40...+50	90	0,99	> 89

⁽¹⁾ Referred to $V_m = 230$ V, 100% load - Riferito a $V_m = 230$ V, carico 100%

Accessories not supplied - Accessori non a corredo	
Article - Articolo	Code - Codice
REG 1-10 V (12.3)	123999L
WIRELESS INTERFACES (W)	-

Features

- Dimmable electronic driver with output voltage for LED modules.
- IP66 independent driver, for indoor and outdoor use.
- Class I protection against electric shock for direct or indirect contact.
- Cables on primary and secondary circuits for connection.
- If the input cable is damaged it can only be replaced by authorized personnel.
- Protezioni:
 - against overheating and short circuits;
 - against mains voltage spikes;
 - against overloads.

Caratteristiche

- Alimentatore elettronico regolabile con uscita in tensione per moduli LED.
- Alimentatore indipendente IP66, per uso interno ed esterno.
- Protetto in classe I contro le scosse elettriche per contatti diretti e indiretti.
- Fornito di cavi su primario e secondario per il collegamento.
- Se il cavo di rete è danneggiato deve essere sostituito da personale autorizzato.
- Protezioni:
 - termica e cortocircuito;
 - contro le extra-tensioni di rete;
 - contro i sovraccarichi.

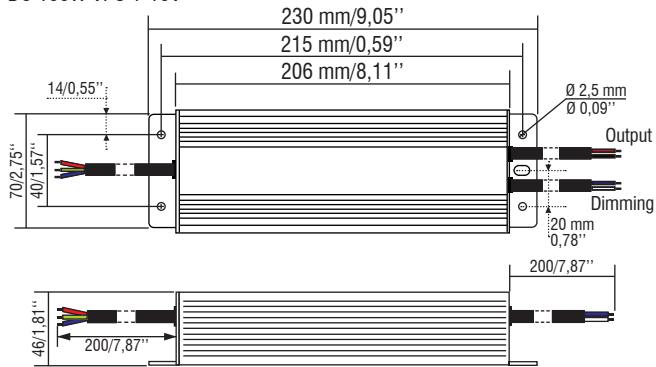
5.1.2

Constant voltage drivers - Dimmable
Alimentatori a tensione costante - Regolabili

Direct current dimmable electronic drivers Alimentatori elettronici regolabili in corrente continua

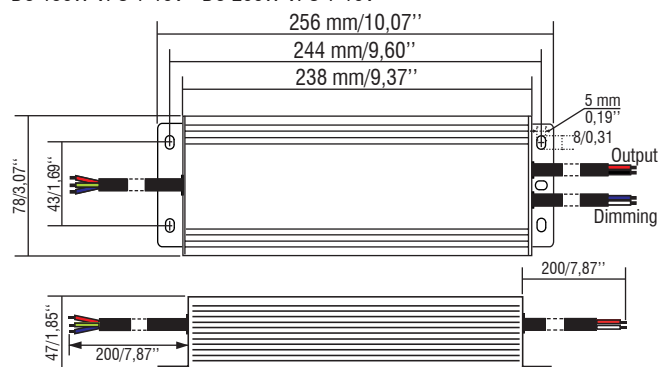
IP 66 **SCREW FIXING** $\varnothing 85$ 3,35" Weight - Peso Kg. 1,430 / lb. 3,15
Pcs - Pezzi 1

DC 100W VPS 1-10V



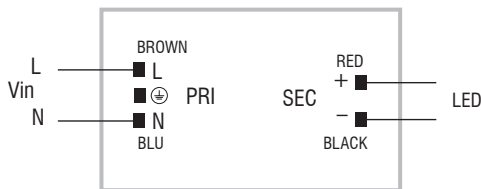
IP 66 **SCREW FIXING** $\varnothing 95$ 3,74" Weight - Peso Kg. 1,460 / lb. 3,21
Pcs - Pezzi 1

DC 150W VPS 1-10V - DC 200W VPS 1-10V

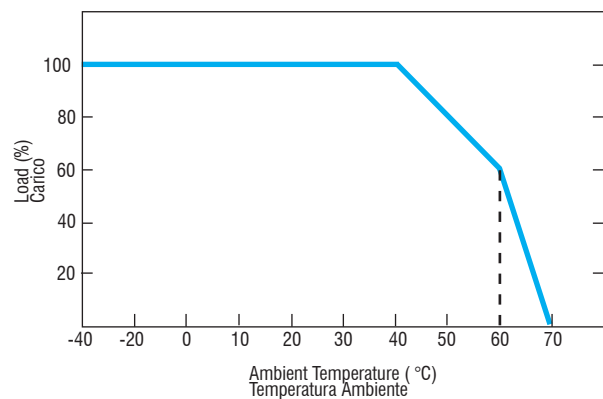


Wiring diagrams - Schemi di collegamento

(Max. LED distance at page info8 - Massima distanza LED a pagina info8)



Derating curve - Curva di declassamento



5.1.2

Constant voltage drivers - Dimmable
Alimentatori a tensione costante - Regolabili

Operation Mode

- Light regulation 0 - 100 % by means of 0/1...10 V interface ($I < 0,35$ mA), 600 Kohm potentiometer or 10 V PWM signal (100Hz...3KHz).
- Specific dimming cable for 0/1...10 Vdc electronic potentiometer (0/1...10 V local dimming, double insulation required for external connection).

Modalità di funzionamento

- Regolazione della luminosità 0 - 100 % mediante interfaccia 0/1...10 V ($I < 0,35$ mA), potenziometro da 600 Kohm o segnale PWM 10 V (100Hz...3KHz).
- Provvisto di cavo specifico per la regolazione collegando un potenziometro elettronico 0/1...10 Vdc (dimmerazione locale 0/1...10 V, per connessioni esterne all'apparecchio garantire il doppio isolamento).