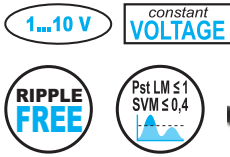


# VPS 1...10 V

**Direct current dimmable electronic drivers**  
**Alimentatori elettronici regolabili in corrente continua**



## 5.1.2

Constant voltage drivers - Compact case - Dimmable  
Alimentatori a tensione costante - Formato compatto - Regolabili

**Rated Voltage**  
**Tensione Nominale**  
200 ÷ 240 V

**Frequency**  
**Frequenza**  
50-60 Hz

**Power - Potenza**  
10 ÷ 200 W

**iTHD**  
≤ 20% <sup>(1)</sup>

**Output current ripple**  
≤ 3% <sup>(1)</sup>

**Standards compliance**  
EN 55015  
EN 61000-4-2,3,4,5,6,11  
EN 61347-1  
EN 61347-2-13  
EN 61547  
EN 61000-3-2  
(≥60% load)

**Max. pcs for CB B16A**  
(see page info17)  
VPS 100W: 12 pcs  
VPS 150W: 9 pcs  
VPS 200W: 6 pcs

**In rush current**  
VPS 100W: 45A 410μsec  
VPS 150W: 40A 520μsec  
VPS 200W: 50A 480μsec

| Article<br>Articolo                         | Code<br>Codice | P out<br>W | V out<br>DC | I out<br>DC | ta<br>°C  | tc<br>°C | λ max.<br>Power<br>Factor <sup>(1)</sup> | η max.<br>Efficiency <sup>(1)</sup> |
|---|----------------|------------|-------------|-------------|-----------|----------|--|-------------------------------------|
| <b>DC 100W 12V VPS 1-10V</b>                | 127906         | 100        | 12          | 8,3 A max.  | -40...+60 | 70       | 0,98                                     | > 83 %                              |
| <b>DC 100W 24V VPS 1-10V</b>                | 127907         | 100        | 24          | 4,15 A max. | -40...+60 | 70       | 0,98                                     | > 85 %                              |
| <b>DC 150W 12V VPS 1-10V</b>                | 127908         | 150        | 12          | 12,5 A max. | -40...+60 | 80       | 0,99                                     | > 87 %                              |
| <b>DC 150W 24V VPS 1-10V</b>                | 127909         | 150        | 24          | 6,25 A max. | -40...+60 | 80       | 0,99                                     | > 89 %                              |
| <b>DC 150W 48V VPS 1-10V</b>                | 127933         | 150        | 48          | 3,12 A max. | -40...+60 | 80       | 0,99                                     | > 89 %                              |
| <b>DC 200W 12V VPS 1-10V</b> <sup>(2)</sup> | 127910         | 200        | 12          | 16,6 A max. | -40...+60 | 80       | 0,99                                     | > 87 %                              |
| <b>DC 200W 24V VPS 1-10V</b>                | 127911         | 200        | 24          | 8,5 A max.  | -40...+60 | 80       | 0,99                                     | > 89 %                              |

<sup>(1)</sup> Referred to V<sub>m</sub> = 230 V, 100% load - Riferito a V<sub>m</sub> = 230 V, carico 100%

| Accessories not supplied - Accessori non a corredo |               |
|--|---------------|
| Article - Articolo                                 | Code - Codice |
| REG 1-10 V (12.3)                                  | 123999L       |
| WIRELESS INTERFACES (W)                            | -             |

### Features

- Dimmable electronic driver with output voltage for LED modules.
- Independent driver with case IP66 (see page info7 for the correct connection of connecting leads).
- Class I protection against electric shock for direct or indirect contact.
- Supplied with connecting leads on primary and secondary circuits for connection.
- If the input cable is damaged it can only be replaced by authorized personnel.
- Protections against mains voltage spikes.

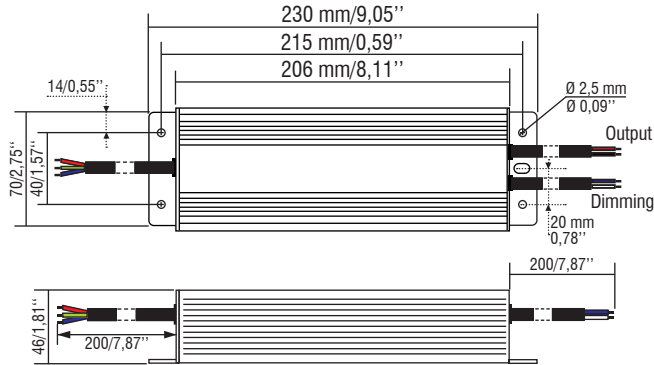
### Caratteristiche

- Alimentatore elettronico regolabile con uscita in tensione per moduli LED.
- Alimentatore indipendente con case IP66 (vedi pagina info7 per il corretto collegamento dei cavi di connessione).
- Protetto in classe I contro le scosse elettriche per contatti diretti e indiretti.
- Fornito di cavi di connessione su primario e secondario per il collegamento.
- Se il cavo di rete è danneggiato deve essere sostituito da personale autorizzato.
- Protezioni contro le extra-tensioni di rete.

## Direct current dimmable electronic drivers Alimentatori elettronici regolabili in corrente continua

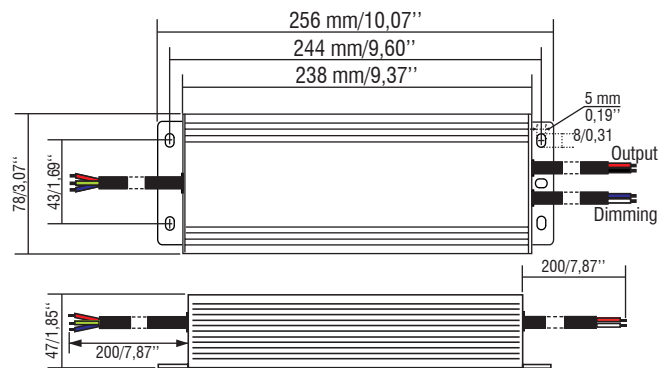
**IP 66** **SCREW FIXING**  $\varnothing 85$  3.35" Weight - Peso gr. 1050 / 37 oz. Pcs - Pezzi - 10

DC 100W VPS 1-10V



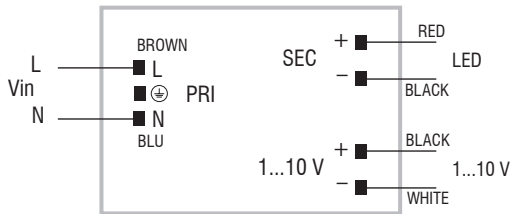
**IP 66** **SCREW FIXING**  $\varnothing 95$  3.74" Weight - Peso gr. 1450 / 51,1 oz. Pcs - Pezzi - 10

DC 150W VPS 1-10V - DC 200W VPS 1-10V

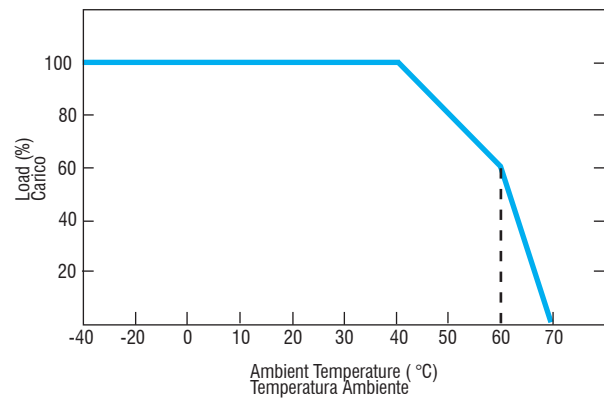


### Wiring diagrams - Schemi di collegamento

(Max. LED distance at page info8 - Massima distanza LED a pagina info8)



### Derating curve - Curva di declassamento



### Operation Mode

- Switching off only on primary side (L-N).
- Light regulation 1- 100 % by means of 1...10 V interface ( $I < 0,35$  mA), 600 Kohm potentiometer or 10 V PWM signal (100Hz...3KHz).
- Specific dimming cable for 0/1...10 Vdc electronic potentiometer (0/1...10 V local dimming, double insulation required for external connection).
- <sup>(2)</sup> LED load must be distributed on both output terminal block.

### Modalità di funzionamento

- Spegnimento solo su primario (L-N).
- Regolazione della luminosità 1- 100 % mediante interfaccia 1...10 V ( $I < 0,35$  mA), potenziometro da 600 Kohm o segnale PWM 10 V (100Hz...3KHz).
- Provvisto di cavo specifico per la regolazione collegando un potenziometro elettronico 0/1...10 Vdc (dimmerazione locale 0/1...10 V, per connessioni esterne all'apparecchio garantire il doppio isolamento).
- <sup>(2)</sup> Il carico LED deve essere distribuito su entrambi i morsetti di uscita.

5.1.2

Constant voltage drivers - Dimmable  
Alimentatori a tensione costante - Regolabili