

**Direct current dimmable electronic drivers**  
**Alimentatori elettronici regolabili in corrente continua**

0/1...10 V

constant  
**VOLTAGE**

**SELV 60V**

**RIPPLE FREE**



**Rated Voltage**  
**Tensione Nominale**  
100 ÷ 265 V

**Frequency**  
**Frequenza**  
50/60 Hz

**Power**  
**Potenza**  
0 ÷ 200 W

**Maximum current output ripple**  
**Max. ondulazione della corrente uscita**  
≤ 3% <sup>(1)</sup>

**Reference Norms**  
**Norme di riferimento:**  
EN 55015  
EN 61000-4-2,3,4,5,6,11  
EN 61347-1  
EN 61347-2-13  
EN 61547  
EN 61000-3-2  
(≥60% load)

**Max. pcs for CB B16A**  
(see page info17)  
VPS 100W: 12 pcs  
VPS 150W: 9 pcs  
VPS 200W: 6 pcs

**In rush current**  
VPS 100W: 45A 410μsec  
VPS 150W: 40A 520μsec  
VPS 200W: 50A 480μsec

Article Articolo	Code Codice	P out W	V out DC	I out DC	ta °C	tc °C	λ max. Power Factor <sup>(1)</sup>	η max. Efficiency <sup>(1)</sup>
<b>DC 100W 12V VPS 1-10V</b>	127906	100	12	8,3 A max.	-40...+50	90	0,98	> 83
<b>DC 100W 24V VPS 1-10V</b>	127907	100	24	4,15 A max.	-40...+50	90	0,98	> 85
<b>DC 150W 12V VPS 1-10V</b>	127908	150	12	12,5 A max.	-40...+50	90	0,99	> 87
<b>DC 150W 24V VPS 1-10V</b>	127909	150	24	6,25 A max.	-40...+50	90	0,99	> 89
<b>DC 200W 12V VPS 1-10V</b>	127910	200	12	16,6 A max.	-40...+50	90	0,99	> 87
<b>DC 200W 24V VPS 1-10V</b>	127911	200	24	8,5 A max.	-40...+50	90	0,99	> 89

<sup>(1)</sup> Referred to  $V_m = 230$  V, 100% load - Riferito a  $V_m = 230$  V, carico 100%

Accessories not supplied - Accessori non a corredo	
Article - Articolo	Code - Codice
REG 1-10 V (12.3)	123999L
WIRELESS INTERFACES (W)	-

**Features**

- Dimmable electronic driver with output voltage for LED modules.
- IP66 independent driver, for indoor and outdoor use.
- Class I protection against electric shock for direct or indirect contact.
- Cables on primary and secondary circuits for connection.
- If the input cable is damaged it can only be replaced by authorized personnel.
- Protezioni:
  - against overheating and short circuits;
  - against mains voltage spikes;
  - against overloads.

**Caratteristiche**

- Alimentatore elettronico regolabile con uscita in tensione per moduli LED.
- Alimentatore indipendente IP66, per uso interno ed esterno.
- Protetto in classe I contro le scosse elettriche per contatti diretti e indiretti.
- Fornito di cavi su primario e secondario per il collegamento.
- Se il cavo di rete è danneggiato deve essere sostituito da personale autorizzato.
- Protezioni:
  - termica e cortocircuito;
  - contro le extra-tensioni di rete;
  - contro i sovraccarichi.

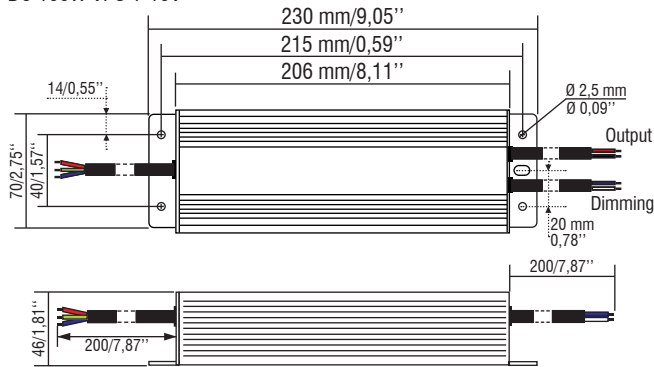
**5.1.2**

Constant voltage drivers - Dimmable  
Alimentatori a tensione costante - Regolabili

## Direct current dimmable electronic drivers Alimentatori elettronici regolabili in corrente continua

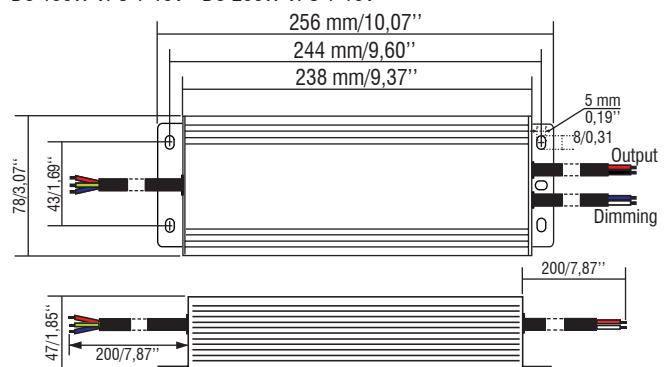
**IP 66** **SCREW FIXING**  $\varnothing 85$  3,35" Weight - Peso Kg. 1,430 / lb. 3,15  
Pcs - Pezzi 1

DC 100W VPS 1-10V



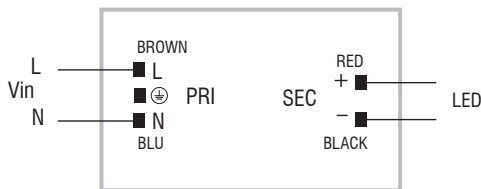
**IP 66** **SCREW FIXING**  $\varnothing 95$  3,74" Weight - Peso Kg. 1,460 / lb. 3,21  
Pcs - Pezzi 1

DC 150W VPS 1-10V - DC 200W VPS 1-10V

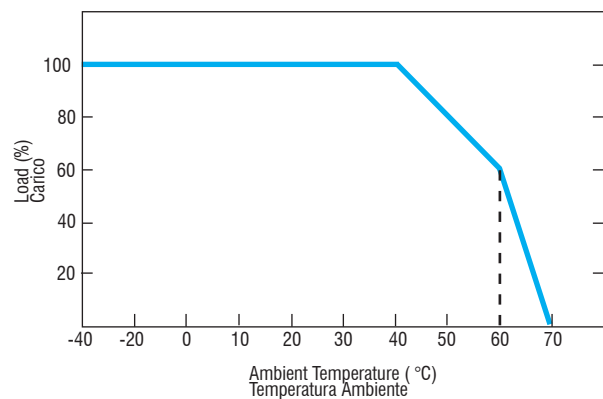


### Wiring diagrams - Schemi di collegamento

(Max. LED distance at page info8 - Massima distanza LED a pagina info8)



### Derating curve - Curva di declassamento



### Operation Mode

- Light regulation 0 - 100 % by means of 0/1...10 V interface ( $I < 0,35$  mA), 600 Kohm potentiometer or 10 V PWM signal (100Hz...3KHz).
- Specific dimming cable for 0/1...10 Vdc electronic potentiometer (0/1...10 V local dimming, double insulation required for external connection).

### Modalità di funzionamento

- Regolazione della luminosità 0 - 100 % mediante interfaccia 0/1...10 V ( $I < 0,35$  mA), potenziometro da 600 Kohm o segnale PWM 10 V (100Hz...3KHz).
- Provisto di cavo specifico per la regolazione collegando un potenziometro elettronico 0/1...10 Vdc (dimmerazione locale 0/1...10 V, per connessioni esterne all'apparecchio garantire il doppio isolamento).

**5.1.2**

Constant voltage drivers - Dimmable  
Alimentatori a tensione costante - Regolabili