

Direct current electronic drivers
Alimentatori elettronici in corrente continua

constant
VOLTAGE

**RIPPLE
FREE**



DC 50W VPS LP



DC 75W VPS LP

Rated Voltage
Tensione Nominale
100 ÷ 240 V

Frequency
Frequenza
50-60 Hz

AC Operation range
Tensione di utilizzo AC
90 ÷ 264 V

Power - Potenza
0 ÷ 75 W

iTHD
≤ 20% ⁽¹⁾

Output current ripple
≤ 3% ⁽¹⁾

Standards compliance
EN 55015
EN 62493
EN 61000-3-3
EN 61347-1
EN 61347-2-13
EN 61547
IEC 62384

Max. pcs for CB B16A
(see page info17)
VPS 50W: 20 pcs
VPS 75W: 15 pcs

In rush current
VPS 50W: 80A 400μsec
VPS 75W: 80A 400μsec

| Article Articolo | Code Codice | P out W | V out DC ⁽¹⁾ | I out DC | ta °C | tc °C | λ max. Power Factor | η max. Efficiency ⁽¹⁾ |
|---------------------|----------------|------------|----------------------------|--------------|-----------|----------|---------------------------|-------------------------------------|
| DC 50W 12V VPS LP | 127902 | 50 | 12 | 4,17 A max. | -20...+45 | 80 | 0,90 | > 86 |
| DC 50W 24V VPS LP | 127903 | 50 | 24 | 2,08 A max. | -20...+45 | 80 | 0,90 | > 88 |
| DC 75W 12V VPS LP | 127904 | 75 | 12 | 6,25 A max. | -20...+45 | 80 | 0,90 | > 87 |
| DC 75W 24V VPS LP | 127905 | 75 | 24 | 3,125 A max. | -20...+45 | 80 | 0,90 | > 89 |

⁽¹⁾ Referred to $V_{in} = 230$ V, 100% load - Riferito a $V_{in} = 230$ V, carico 100%
 $\lambda > 0,95$ @ $V_{in} = 100$ V

Accessories not supplied - Accessori non a corredo

| Article - Articolo | Code - Codice |
|---------------------------------|---------------|
| Dimmer SED 4.5A R57 (7.) | 120300 |



Features

- AC/DC electronic driver with output in voltage, specific for installations in compliance with the standards of lighting applications.
- IP20 independent driver, for indoor use.
- Class II protection against electric shock for direct or indirect contact.
- Input and output terminal blocks on opposite sides.
- Single terminal block on primary and secondary (wire cross-section up to 0,5 - 0,75 mm² / AWG20 - AWG18).
- Driver can be secured with slot for screws.
- Protections:
 - against overheating and short circuits;
 - against mains voltage spikes;
 - against overloads.

Caratteristiche

- Alimentatore elettronico tipo AC/DC con uscita in tensione specifico per installazioni con Norme settore illuminazione.
- Alimentatore indipendente IP20, per uso interno.
- Protetto in classe II contro le scosse elettriche per contatti diretti e indiretti.
- Morsetti di entrata e uscita contrapposti.
- Singola morsettiera su primario e secondario (sezione cavo fino a 0,5 - 2,5 mm² / AWG20 - AWG18).
- Fissaggio dell'alimentatore tramite asole per viti.
- Protezioni:
 - termica e cortocircuito;
 - contro le extra-tensioni di rete;
 - contro i sovraccarichi.

5.1.1

Constant voltage drivers - Compact case - Switchable
Alimentatori a tensione costante - Formato compatto - Non regolabili

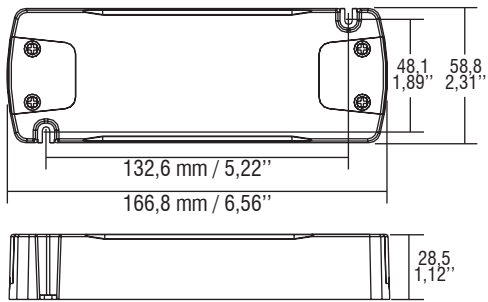
Direct current electronic drivers Alimentatori elettronici in corrente continua

IP 20
SCREW FIXING

 Ø66
 2.6"

Weight - Peso gr. 287 / 10,13 oz.
 Pcs - Pezzi 50

DC 50W VPS LP

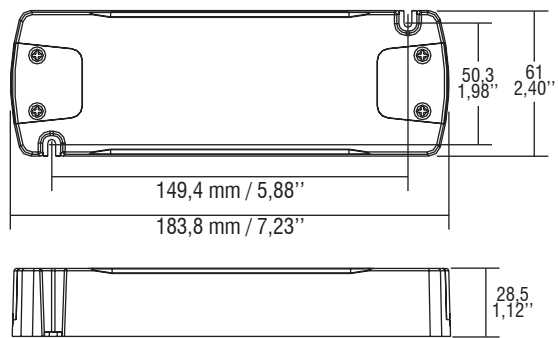


IP 20
SCREW FIXING

 Ø68
 2.7"

Weight - Peso gr. 337 / 11,9 oz.
 Pcs - Pezzi 50

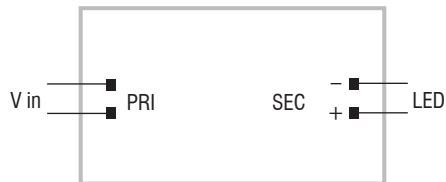
DC 75W VPS LP



Wiring diagrams - Schemi di collegamento

(Max. LED distance at page info8 - Massima distanza LED a pagina info8)

DC 50W VPS LP - DC 75W VPS LP



5.1.1

Constant voltage drivers - Compact case - Switchable
 Alimentatori a tensione costante - Formato compatto - Non regolabili