



DC 45W VPS MD

DC 80W VPS MD

VPS MD

Alimentatori elettronici regolabili in corrente continua.

Alimentatore elettronico regolabile con uscita in tensione per moduli LED. Alimentatori indipendenti IP20 (45 W) e IP 66 (80 W), per uso interno ed esterno.

45 W:

- Protetto in classe II contro le scosse elettriche per contatti diretti e indiretti.
- Morsetti di entrata e uscita contrapposti.
- Singola morsettiera su primario e secondario (sezione cavo fino a 0,75 - 4 mm² / AWG18 - AWG11).

80 W:

- Protetto in classe I contro le scosse elettriche per contatti diretti e indiretti.
- Fornito di cavi su primario e secondario per il collegamento.
- Se il cavo di rete è danneggiato deve essere sostituito da personale autorizzato.

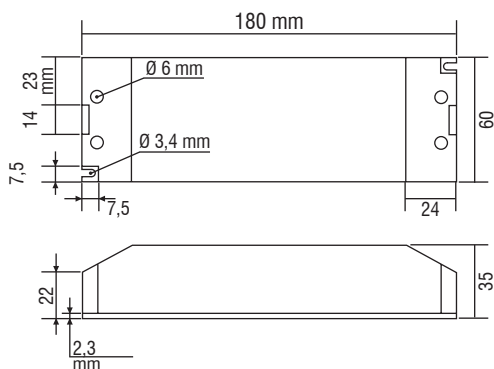
Protezioni: termica e cortocircuito; contro le extra-tensioni di rete; contro i sovraccarichi.

Tensione Nominale: 220 ÷ 240 V⁽³⁾

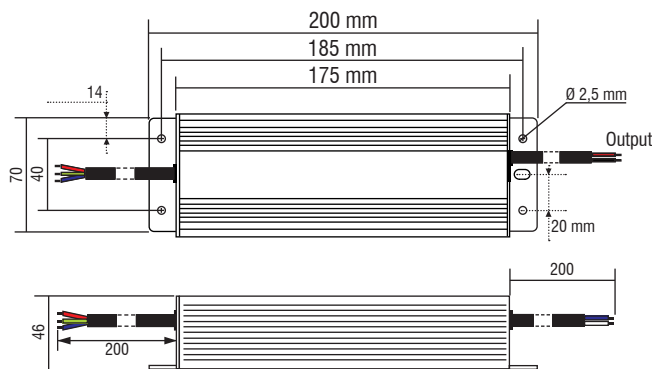
⁽¹⁾ Riferito a V_m = 230 V, carico 100%

Accessori non a corredo		
Articolo	Codice	Prezzo
ETDU29	180426	136,00
ETD2E9	180427	136,00

Peso gr. 514
 DC 45W VPS MD



Peso gr. 903
 DC 80W VPS MD



Articolo	Codice	P out W	V out DC	I out DC	ta °C	tc °C	λ max. Power Factor ⁽¹⁾	η max. Efficiency ⁽¹⁾	Pezzi	Prezzo
DC 45W 12V VPS MD	127912	45	12	3,75 A max.	-40...+50	90	0,92	> 82	5	105,00
DC 45W 24V VPS MD⁽²⁾	127913	45	24	1,87 A max.	-40...+50	90	0,92	> 84	5	105,00
DC 80W 12V VPS MD	127914	80	12	6,66 A max.	-40...+40	70	0,95	> 83	5	130,00
DC 80W 24V VPS MD⁽²⁾	127915	80	24	3,33 A max.	-40...+40	70	0,95	> 85	5	130,00

LED