



VPS MD - TAGLIO DI FASE

Alimentatori elettronici regolabili in corrente continua.

Alimentatore elettronico regolabile con uscita in tensione per moduli LED. Alimentatori indipendenti IP20 (45 W), (90 W) e IP 66 (80 W), (200 W / 300 W), per uso interno ed esterno.

45 W - 90 W:

- Protetto in classe II contro le scosse elettriche per contatti diretti e indiretti.
- Morsetti di entrata e uscita contrapposti.
- Singola morsettiera su primario e secondario (sezione cavo fino a 0,75 - 4 mm<sup>2</sup> / AWG18 - AWG11).

80 W - 200 W / 300 W:

- Protetto in classe I contro le scosse elettriche per contatti diretti e indiretti.
- Fornito di cavi su primario e secondario per il collegamento.
- Se il cavo di rete è danneggiato deve essere sostituito da personale autorizzato.

Protezioni: termica e cortocircuito; contro le extra-tensioni di rete; contro i sovraccarichi. Protezione termica = C.5.e.

Tensione Nominale: 220 ÷ 240 V

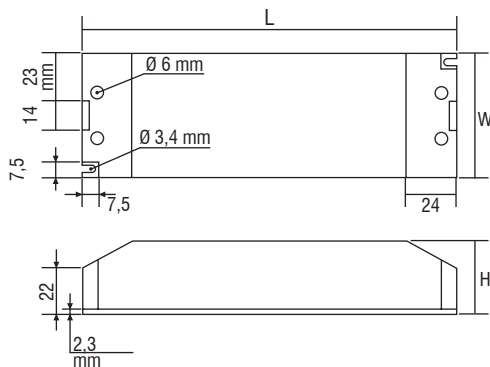
- (1) Riferito a V<sub>in</sub> = 230 V, carico 100%
- (2) P<sub>out</sub> > 33 W
- (3) P<sub>out</sub> > 113 W
- (4) P<sub>out</sub> > 123 W

Alimentatori LED

Accessori non a corredo		
Articolo	Codice	Prezzo
ETDU29	180426	142,80
ETD2E9	180427	142,80

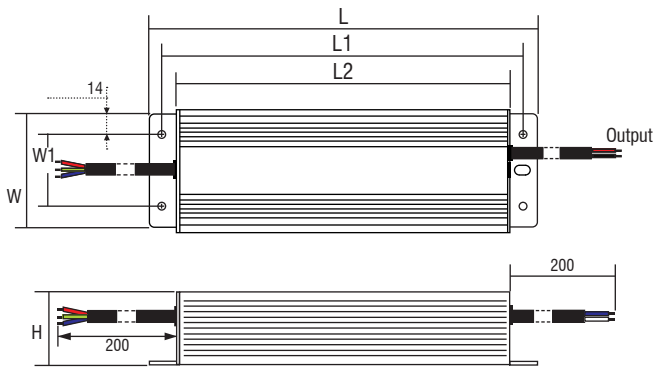
Peso gr. 514

DC 45W VPS MD - CVD 90W MD



Peso gr. 903

DC 80W VPS MD - DC 200W MD - DC 300W MD



Articolo	Dimensioni						Peso
	L	L1	L2	W	W1	H	
CVD 45W MD	180	-	-	60		35	gr. 514
CVD 90W MD	180	-	-	60		35	gr. 514
CVD 80W MD	200	185	175	70	40	46	gr. 903
CVD 200W MD	256	244	238	78	43	47	gr. 1450
CVD 300W MD	276	264	252	78	43	47	gr. 1670

Articolo	Codice	P out W	V out DC	I out DC	ta °C	tc °C	λ max. Power Factor	η max. Efficiency <sup>(1)</sup>	Pezzi	Prezzo
DC 45W 12V VPS MD	127912	27...45	12	3,75 A max.	-40...+50/60	90	0,92	> 82 %	5	110,25
DC 45W 24V VPS MD	127913	27...45	24	1,87 A max.	-40...+50/60	90	0,92	> 84 %	5	110,25
DC 80W 12V VPS MD	127914	48...80	12	6,66 A max.	-40...+40/60	70	0,95	> 83 %	5	136,50
DC 80W 24V VPS MD	127915	48...80	24	3,33 A max.	-40...+40/60	70	0,95	> 85 %	5	136,50
CVD 90W 24V MD	145093	20...90	24	3,75 A max.	-40...+40	80	0,95 <sup>(2)</sup>	> 86 %	5	170,00
CVD 200W 24V MD	145094	40...200	24	8,33 A max.	-40...+40	80	0,95 <sup>(3)</sup>	> 87 %	5	240,00
CVD 300W 24V MD	145095	60...300	24	12,5 A max.	-40...+40	85	0,95 <sup>(4)</sup>	> 89 %	5	310,00

ALIMENTATORI A TENSIONE COSTANTE PER STRISCE LED - FORMATO COMPATTO - REGOLABILI - TAGLIO DI FASE