



DC 30W VPS LP

DC 75W VPS LP



Accessori non a corredo		
Articolo	Codice	Prezzo
dimmer <b>SED 4.5A R57</b>	120300	45,00

**VPS LP - LOW PROFILE**

**Alimentatori elettronici in corrente continua.**

Alimentatore elettronico tipo AC/DC con uscita in tensione specifico per installazioni con Norme settore illuminazione. Alimentatore indipendente IP20, per uso interno. Protetto in classe II contro le scosse elettriche per contatti diretti e indiretti. Morsetti di entrata e uscita contrapposti. Singola morsetteria su primario e secondario (sezione cavo fino a 0,5 - 2,5 mm<sup>2</sup> / AWG20 - AWG18).

Fissaggio dell'alimentatore tramite asole per viti. Protezioni: termica e cortocircuito; contro le extra-tensioni di rete; contro i sovraccarichi.

**Tensione Nominale: 100 ÷ 240 V<sup>(2)</sup>**

**Tensione Nominale: 200 ÷ 240 V<sup>(3)</sup>**

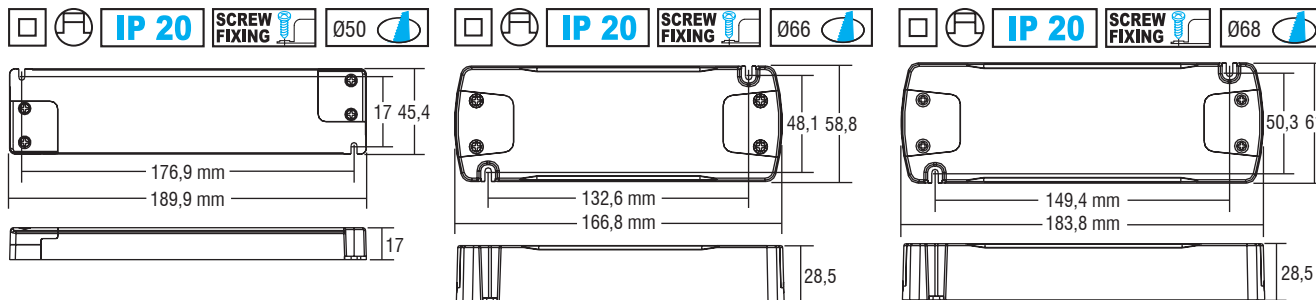
<sup>(1)</sup> Riferito a V<sub>m</sub> = 230 V, carico 100%

<sup>(4)</sup> Riferito a V<sub>m</sub> = 230 V, carico 100% λ > 0,95 @ Vin = 100 V

DC 30W VPS LP

DC 50W VPS LP

DC 75W VPS LP



Articolo	Codice	P out W	V out DC	I out DC	ta °C	tc °C	λ max. Power Factor <sup>(1)</sup>	η max. Efficiency <sup>(1)</sup>	Pezzi	Prezzo
<b>DC 30W 12V VPS LP<sup>(3)</sup></b>	127900	30	12	2,5 A max.	-20...+45	80	0,96 <sup>(1)</sup>	> 85	10	50,00
<b>DC 30W 24V VPS LP<sup>(3)</sup></b>	127901	30	24	1,25 A max.	-20...+45	80	0,96 <sup>(1)</sup>	> 87	10	50,00
<b>DC 50W 12V VPS LP<sup>(2)</sup></b>	127902	50	12	4,17 A max.	-20...+45	80	0,90 <sup>(4)</sup>	> 86	10	80,00
<b>DC 50W 24V VPS LP<sup>(2)</sup></b>	127903	50	24	2,08 A max.	-20...+45	80	0,90 <sup>(4)</sup>	> 88	10	80,00
<b>DC 75W 12V VPS LP<sup>(2)</sup></b>	127904	75	12	6,25 A max.	-20...+45	80	0,90 <sup>(4)</sup>	> 87	10	90,00
<b>DC 75W 24V VPS LP<sup>(2)</sup></b>	127905	75	24	3,125 A max.	-20...+45	80	0,90 <sup>(4)</sup>	> 89	10	90,00



DC 100W VPS 1-10V

**VPS 1...10 V**

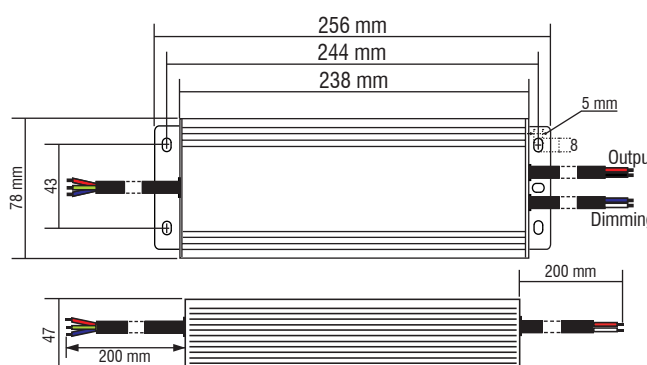
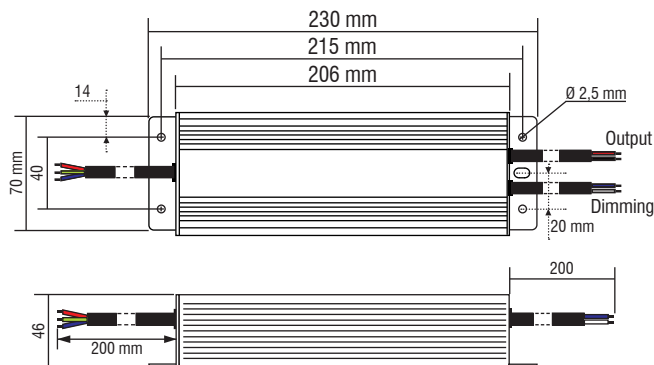
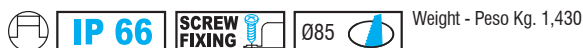
**Alimentatori elettronici regolabili in corrente continua.**

Alimentatore elettronico regolabile con uscita in tensione per moduli LED. Alimentatore indipendente IP66, per uso interno ed esterno. Protetto in classe I contro le scosse elettriche per contatti diretti e indiretti. Fornito di cavi su primario e secondario per il collegamento. Se il cavo di rete è danneggiato deve essere sostituito da personale autorizzato. Protezioni: termica e cortocircuito; contro le extra-tensioni di rete; contro i sovraccarichi.

**Tensione Nominale: 100 ÷ 265 V**

<sup>(1)</sup> Riferito a V<sub>m</sub> = 230 V, carico 100%

DC 150W VPS 1-10V - DC 180W VPS 1-10V - DC 200W VPS 1-10V



Articolo	Codice	P out W	V out DC	I out DC	ta °C	tc °C	λ max. Power Factor <sup>(1)</sup>	η max. Efficiency <sup>(1)</sup>	Pezzi	Prezzo
<b>DC 100W 12V VPS 1-10V</b>	127906	100	12	8,3 A max.	-40...+50	90	0,98	> 83	5	140,00
<b>DC 100W 24V VPS 1-10V</b>	127907	100	24	4,15 A max.	-40...+50	90	0,98	> 85	5	140,00
<b>DC 150W 12V VPS 1-10V</b>	127908	150	12	12,5 A max.	-40...+50	90	0,99	> 87	5	180,00
<b>DC 150W 24V VPS 1-10V</b>	127909	150	24	6,25 A max.	-40...+50	90	0,99	> 89	5	180,00
<b>DC 180W 12V VPS 1-10V</b>	127910	180	12	15 A max.	-40...+50	90	0,99	> 87	5	190,00
<b>DC 200W 24V VPS 1-10V</b>	127911	200	24	8,5 A max.	-40...+50	90	0,99	> 89	5	200,00