



DC 30W VPS LP

DC 75W VPS LP



Accessori non a corredo		
Articolo	Codice	Prezzo
dimmer SED 4.5A R57 55 W @12 V - 110 W @24 V	120300	45,00

VPS LP - LOW PROFILE

Alimentatori elettronici in corrente continua.

Alimentatore elettronico tipo AC/DC con uscita in tensione specifico per installazioni con Norme settore illuminazione. Alimentatore indipendente IP20, per uso interno. Protetto in classe II contro le scosse elettriche per contatti diretti e indiretti. Morsetti di entrata e uscita contrapposti. Singola morsetteria su primario e secondario (sezione cavo fino a 0,5 - 2,5 mm² / AWG20 - AWG18).

Fissaggio dell'alimentatore tramite asole per viti. Protezioni: termica e cortocircuito; contro le extra-tensioni di rete; contro i sovraccarichi.

Tensione Nominale: 100 ÷ 240 V ⁽²⁾

Tensione Nominale: 200 ÷ 240 V ⁽³⁾

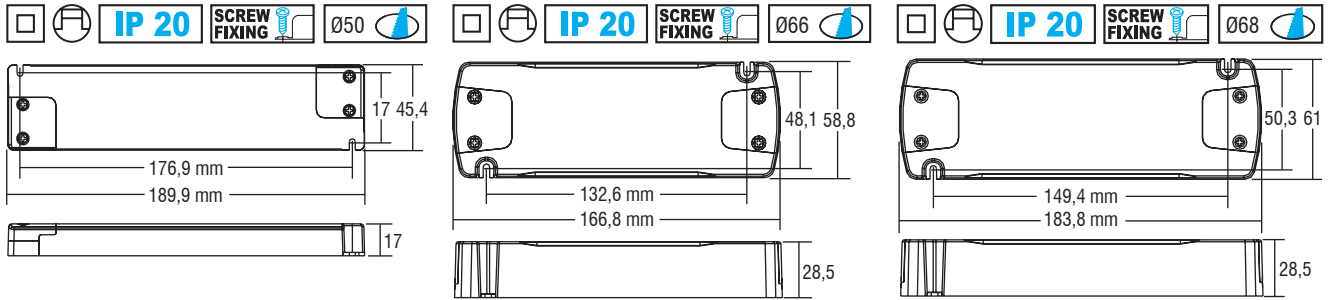
⁽¹⁾ Riferito a $V_m = 230$ V, carico 100%

⁽⁴⁾ Riferito a $V_m = 230$ V, carico 100% $\lambda > 0,95$ @ $V_{in} = 100$ V

DC 30W VPS LP

DC 50W VPS LP

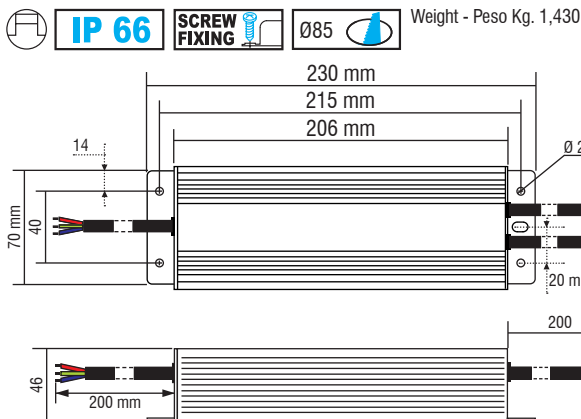
DC 75W VPS LP



Articolo	Codice	P out W	V out DC	I out DC	ta °C	tc °C	λ max. Power Factor ⁽¹⁾	η max. Efficiency ⁽¹⁾	Pezzi	Prezzo
DC 50W 12V VPS LP ⁽²⁾	127902	50	12	4,17 A max.	-20...+45	80	0,90 ⁽⁴⁾	> 86	10	80,00
DC 50W 24V VPS LP ⁽²⁾	127903	50	24	2,08 A max.	-20...+45	80	0,90 ⁽⁴⁾	> 88	10	80,00
DC 75W 12V VPS LP ⁽²⁾	127904	75	12	6,25 A max.	-20...+45	80	0,90 ⁽⁴⁾	> 87	10	90,00
DC 75W 24V VPS LP ⁽²⁾	127905	75	24	3,125 A max.	-20...+45	80	0,90 ⁽⁴⁾	> 89	10	90,00



DC 100W VPS 1-10V



VPS 1...10 V

Alimentatori elettronici regolabili in corrente continua.

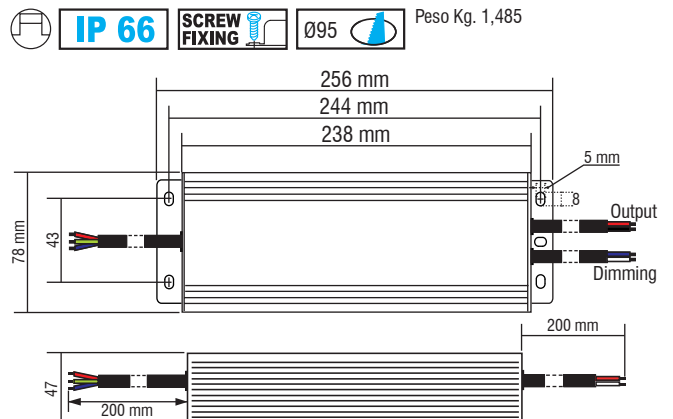
Alimentatore elettronico regolabile con uscita in tensione per moduli LED. Alimentatore indipendente IP66, per uso interno ed esterno. Protetto in classe I contro le scosse elettriche per contatti diretti e indiretti. Fornito di cavi su primario e secondario per il collegamento. Se il cavo di rete è danneggiato deve essere sostituito da personale autorizzato. Protezioni: termica e cortocircuito; contro le extra-tensioni di rete; contro i sovraccarichi.

Tensione Nominale: 200 ÷ 240 V

⁽¹⁾ Riferito a $V_m = 230$ V, carico 100%

Accessori non a corredo: **REG 1-10 V** - vedi pag. 123

DC 150W VPS 1-10V - DC 180W VPS 1-10V - DC 200W VPS 1-10V



Articolo	Codice	P out W	V out DC	I out DC	ta °C	tc °C	λ max. Power Factor ⁽¹⁾	η max. Efficiency ⁽¹⁾	Pezzi	Prezzo
DC 100W 12V VPS 1-10V	127906	100	12	8,3 A max.	-40...+50	90	0,98	> 83	5	140,00
DC 100W 24V VPS 1-10V	127907	100	24	4,15 A max.	-40...+50	90	0,98	> 85	5	140,00
DC 150W 12V VPS 1-10V	127908	150	12	12,5 A max.	-40...+50	90	0,99	> 87	5	180,00
DC 150W 24V VPS 1-10V	127909	150	24	6,25 A max.	-40...+50	90	0,99	> 89	5	180,00
DC 180W 12V VPS 1-10V	127910	180	12	15 A max.	-40...+50	90	0,99	> 87	5	190,00
DC 200W 24V VPS 1-10V	127911	200	24	8,5 A max.	-40...+50	90	0,99	> 89	5	200,00