



DC 45W VPS MD



DC 80W VPS MD

VPS MD - TAGLIO DI FASE

Alimentatori elettronici regolabili in corrente continua.

Alimentatore elettronico regolabile con uscita in tensione per moduli LED. Alimentatori indipendenti IP20 (45 W) e IP 66 (80 W), per uso interno ed esterno.

45 W:

- Protetto in classe II contro le scosse elettriche per contatti diretti e indiretti.
- Morsetti di entrata e uscita contrapposti.
- Singola morsetteira su primario e secondario (sezione cavo fino a 0,75 - 4 mm² / AWG18 - AWG11).

80 W:

- Protetto in classe I contro le scosse elettriche per contatti diretti e indiretti.
- Fornito di cavi su primario e secondario per il collegamento.
- Se il cavo di rete è danneggiato deve essere sostituito da personale autorizzato.

Protezioni: termica e cortocircuito; contro le extra-tensioni di rete; contro i sovraccarichi.

Tensione Nominale: 220 ÷ 240 V

(1) Riferito a V_{in} = 230 V, carico 100%

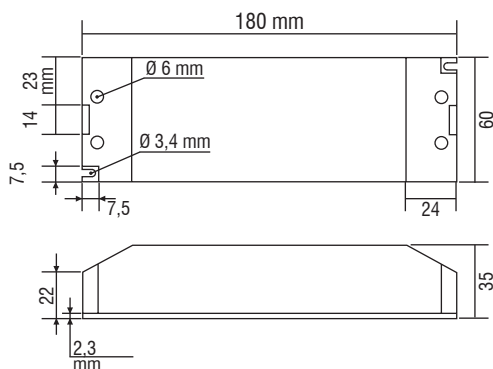
Accessori non a corredo		
Articolo	Codice	Prezzo
ETDU29	180426	142,80
ETD2E9	180427	142,80

Alimentatori LED

ALIMENTATORI A TENSIONE COSTANTE PER STRISCE LED - FORMATO COMPATTO - REGOLABILI - TAGLIO DI FASE

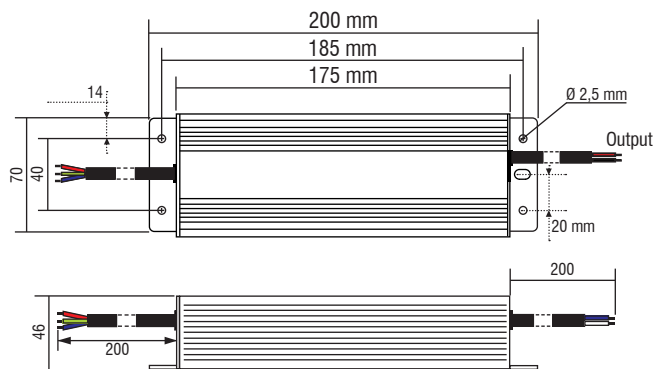
Peso gr. 514

DC 45W VPS MD



Peso gr. 903

DC 80W VPS MD



Articolo	Codice	P out W	V out DC	I out DC	ta °C	tc °C	λ max. Power Factor	η max. Efficiency ⁽¹⁾	Pezzi	Prezzo
DC 45W 12V VPS MD	127912	27...45 ⁽⁴⁾	12	3,75 A max.	-40...+50 ⁽⁴⁾ /60	90	0,92	> 82 %	5	110,25
DC 45W 24V VPS MD	127913	27...45 ⁽⁴⁾	24	1,87 A max.	-40...+50 ⁽⁴⁾ /60	90	0,92	> 84 %	5	110,25
DC 80W 12V VPS MD	127914	48...80 ⁽⁵⁾	12	6,66 A max.	-40...+40 ⁽⁵⁾ /60	70	0,95	> 83 %	5	136,50
DC 80W 24V VPS MD	127915	48...80 ⁽⁵⁾	24	3,33 A max.	-40...+40 ⁽⁵⁾ /60	70	0,95	> 85 %	5	136,50