



DC 30W VPS LP

DC 75W VPS LP



| Accessori non a corredo    |        |        |
|----------------------------|--------|--------|
| Articolo                   | Codice | Prezzo |
| dimmer <b>SED 4.5A R57</b> | 120300 | 45,00  |

**VPS LP - LOW PROFILE**

**Alimentatori elettronici in corrente continua.**

Alimentatore elettronico tipo AC/DC con uscita in tensione specifico per installazioni con Norme settore illuminazione. Alimentatore indipendente IP20, per uso interno. Protetto in classe II contro le scosse elettriche per contatti diretti e indiretti. Morsetti di entrata e uscita contrapposti. Singola morsetteria su primario e secondario (sezione cavo fino a 0,5 - 2,5 mm<sup>2</sup> / AWG20 - AWG18).

Fissaggio dell'alimentatore tramite asole per viti. Protezioni: termica e cortocircuito; contro le extra-tensioni di rete; contro i sovraccarichi.

**Tensione Nominale: 100 ÷ 240 V<sup>(2)</sup>**

**Tensione Nominale: 200 ÷ 240 V<sup>(3)</sup>**

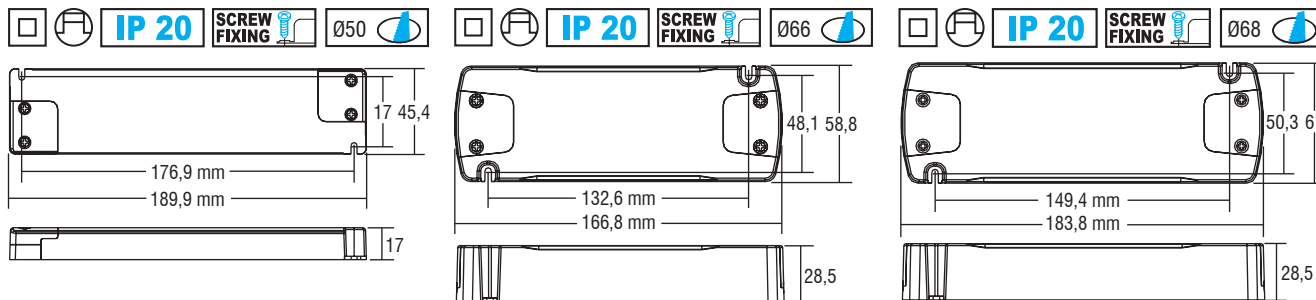
<sup>(1)</sup> Riferito a V<sub>m</sub> = 230 V, carico 100%

<sup>(4)</sup> Riferito a V<sub>m</sub> = 230 V, carico 100% λ > 0,95 @ Vin = 100 V

DC 30W VPS LP

DC 50W VPS LP

DC 75W VPS LP



| Articolo                         | Codice | P out W | V out DC | I out DC     | ta °C     | tc °C | λ max. Power Factor <sup>(1)</sup> | η max. Efficiency <sup>(1)</sup> | Pezzi | Prezzo |
|----------------------------------|--------|---------|----------|--------------|-----------|-------|------------------------------------|----------------------------------|-------|--------|
| DC 30W 12V VPS LP <sup>(3)</sup> | 127900 | 30      | 12       | 2,5 A max.   | -20...+45 | 80    | 0,96 <sup>(1)</sup>                | > 85                             | 10    | 50,00  |
| DC 30W 24V VPS LP <sup>(3)</sup> | 127901 | 30      | 24       | 1,25 A max.  | -20...+45 | 80    | 0,96 <sup>(1)</sup>                | > 87                             | 10    | 50,00  |
| DC 50W 12V VPS LP <sup>(2)</sup> | 127902 | 50      | 12       | 4,17 A max.  | -20...+45 | 80    | 0,90 <sup>(4)</sup>                | > 86                             | 10    | 80,00  |
| DC 50W 24V VPS LP <sup>(2)</sup> | 127903 | 50      | 24       | 2,08 A max.  | -20...+45 | 80    | 0,90 <sup>(4)</sup>                | > 88                             | 10    | 80,00  |
| DC 75W 12V VPS LP <sup>(2)</sup> | 127904 | 75      | 12       | 6,25 A max.  | -20...+45 | 80    | 0,90 <sup>(4)</sup>                | > 87                             | 10    | 90,00  |
| DC 75W 24V VPS LP <sup>(2)</sup> | 127905 | 75      | 24       | 3,125 A max. | -20...+45 | 80    | 0,90 <sup>(4)</sup>                | > 89                             | 10    | 90,00  |



DC 100W VPS 1-10V

**VPS 1...10 V**

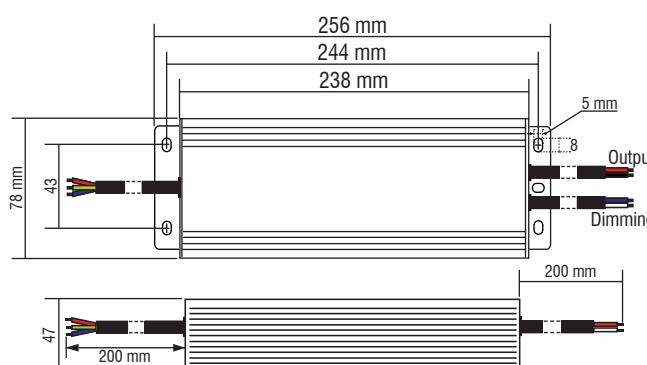
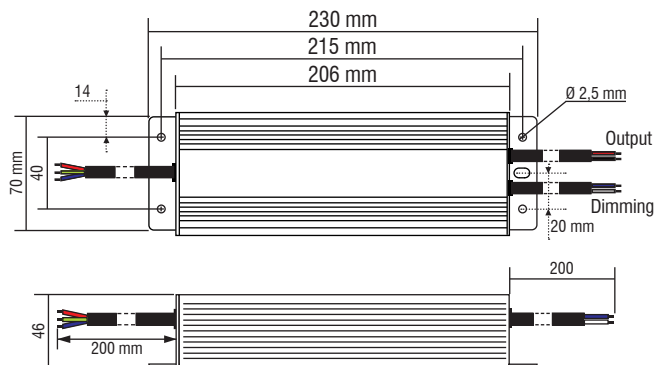
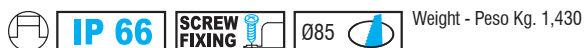
**Alimentatori elettronici regolabili in corrente continua.**

Alimentatore elettronico regolabile con uscita in tensione per moduli LED. Alimentatore indipendente IP66, per uso interno ed esterno. Protetto in classe I contro le scosse elettriche per contatti diretti e indiretti. Fornito di cavi su primario e secondario per il collegamento. Se il cavo di rete è danneggiato deve essere sostituito da personale autorizzato. Protezioni: termica e cortocircuito; contro le extra-tensioni di rete; contro i sovraccarichi.

**Tensione Nominale: 100 ÷ 265 V**

<sup>(1)</sup> Riferito a V<sub>m</sub> = 230 V, carico 100%

DC 150W VPS 1-10V - DC 180W VPS 1-10V - DC 200W VPS 1-10V



| Articolo              | Codice | P out W | V out DC | I out DC    | ta °C     | tc °C | λ max. Power Factor <sup>(1)</sup> | η max. Efficiency <sup>(1)</sup> | Pezzi | Prezzo |
|-----------------------|--------|---------|----------|-------------|-----------|-------|------------------------------------|----------------------------------|-------|--------|
| DC 100W 12V VPS 1-10V | 127906 | 100     | 12       | 8,3 A max.  | -40...+50 | 90    | 0,98                               | > 83                             | 5     | 140,00 |
| DC 100W 24V VPS 1-10V | 127907 | 100     | 24       | 4,15 A max. | -40...+50 | 90    | 0,98                               | > 85                             | 5     | 140,00 |
| DC 150W 12V VPS 1-10V | 127908 | 150     | 12       | 12,5 A max. | -40...+50 | 90    | 0,99                               | > 87                             | 5     | 180,00 |
| DC 150W 24V VPS 1-10V | 127909 | 150     | 24       | 6,25 A max. | -40...+50 | 90    | 0,99                               | > 89                             | 5     | 180,00 |
| DC 180W 12V VPS 1-10V | 127910 | 180     | 12       | 15 A max.   | -40...+50 | 90    | 0,99                               | > 87                             | 5     | 190,00 |
| DC 200W 24V VPS 1-10V | 127911 | 200     | 24       | 8,5 A max.  | -40...+50 | 90    | 0,99                               | > 89                             | 5     | 200,00 |