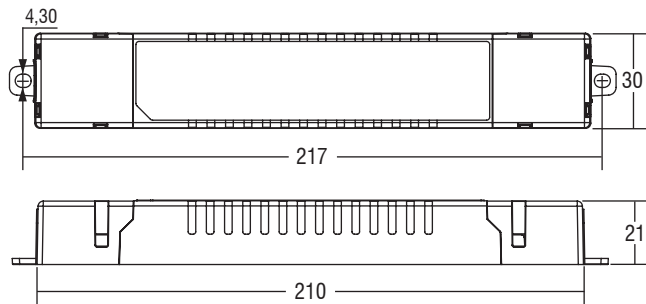




ATON 30/250-700 DALI



ATON 30/250-700 DALI BI



ATON 30/250-700 DALI

Alimentatori elettronici regolabili in corrente continua con DIP-SWITCH.

Alimentatore multipotenza fornito di dip-switch per la selezione della corrente in uscita. Alimentatore indipendente IP20, per uso interno (ATON). Protetto in classe I contro le scosse elettriche per contatti diretti e indiretti (ATON). Alimentatore da incorporare (ATON BI). Utilizzabile per apparecchi di illuminazione in classe di protezione I (ATON BI). PFC attivo. Corrente regolata $\pm 5\%$ incluse variazioni di temperatura. Morsetti di entrata e uscita contrapposti (sezione cavo fino a 1,5 mm² / AWG15). Serracavo su primario e secondario per cavi di diametro: min. 3 mm - max. 8 mm (ATON).

Fissaggio dell'alimentatore tramite asole per viti. Protezioni: termica e cortocircuito; contro le extra-tensioni di rete; contro i sovraccarichi. Protezione termica = C.5.a.

Tensione Nominale: 220 ÷ 240 V

⁽¹⁾ Riferito a $V_{in} = 230\text{ V}$, carico 100%

⁽²⁾ $P_{out} > 12\text{ W}$

⁽⁵⁾ 127372BIS: codice di ordine per il prodotto marchiato BIS

Disponibile versione senza coprimorsetto: **ATON 30/250-700 DALI BI** ⁽⁴⁾ codice **127372** (80,00 Euro).

Articolo	Codice	P out W	V out DC	I out DC	U out V	ta °C	tc °C	λ Power Factor	η max. Efficiency ⁽¹⁾	Pezzi	Prezzo
ATON 30/250-700 DALI	127370	13	20...54 ⁽³⁾	250 mA cost.	59	-25...+45/50 ⁽⁴⁾	75/85 ⁽⁴⁾	0,96 ⁽²⁾	>88	20	80,00
		15	15...54 ⁽³⁾	280 mA cost.							
		16,5	10...54 ⁽³⁾	310 mA cost.							
		18	2...54 ⁽³⁾	340 mA cost.							
		19,5	2...54 ⁽³⁾	370 mA cost.							
		21	2...54 ⁽³⁾	400 mA cost.							
		22,5	2...54 ⁽³⁾	430 mA cost.							
		24	2...54 ⁽³⁾	460 mA cost.							
		26	2...54 ⁽³⁾	490 mA cost.							
		27,5	2...50	520 mA cost.							
		29	2...50	550 mA cost.							
		30	2...50	580 mA cost.							
		30	2...50	610 mA cost.							
		30	2...46	640 mA cost.							
30	2...45	670 mA cost.									
30	2...43	700 mA cost.									

LED