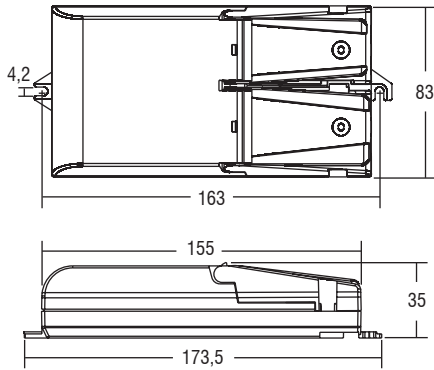




IP 20 **SCREW FIXING** **Ø88** Peso gr. 260



MAXI JOLLY HC MD 50

Alimentatori elettronici dimmerabili (IGBT-TRIAC) in corrente continua con DIP-SWITCH

Doppia morsettiera lato rete per rimando ad altro alimentatore (max. 5 A)

Alimentatore multipotenza fornito di dip-switch per la selezione della corrente in uscita. Alimentatore indipendente IP20, per uso interno. Protetto in classe I contro le scosse elettriche per contatti diretti e indiretti. Utilizzabile per apparecchi di illuminazione in classe di protezione I. PFC attivo. Corrente regolata $\pm 5\%$ incluse variazioni di temperatura. Morsetti di entrata e uscita sullo stesso lato (sezione cavo fino a 1,5 - 2,5 mm² / AWG15 - AWG13). Serracavo su primario e secondario per cavi di diametro: min. 3 mm - max. 8 mm. Protezioni: termica e cortocircuito; contro le extra-tensioni di rete; contro i sovraccarichi. Protezione termica = C.5.a.

Tensione Nominale: 220 ÷ 240 V

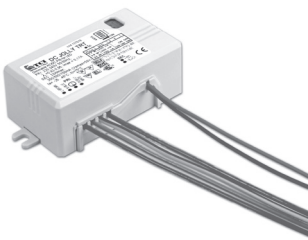
⁽¹⁾ Riferito a $V_{in} = 230 V$, carico 100%

⁽²⁾ $P_{out} > 27 W$

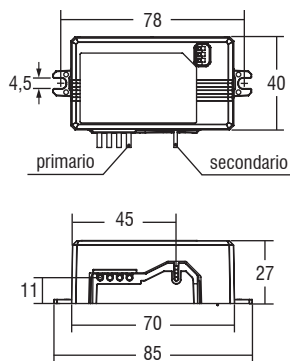
Disponibile versione senza coprimorsetto: **DC MAXI JOLLY HC MD BI** codice **127552** (128,00 Euro).

Accessori non a corredo		
Articolo	Codice	Prezzo
ETDU29	180426	136,00
ETD2E9	180427	136,00

Articolo	Codice	P out W	V out DC	I out DC	V out max.	ta °C	tc °C	λ max. Power Factor	η max. Efficiency ⁽¹⁾	Pezzi	Prezzo
DC MAXI JOLLY HC MD ⁽³⁾	127550	45	2...43	1,05 A cost.	55	-25...+50	80 ⁽³⁾	0,95 ⁽²⁾	> 88	20	128,00
		50	2...42	1,2 A cost.							
		50	2...36	1,4 A cost.							
		50	2...31	1,6 A cost.							
		50	2...28	1,75 A cost.							
		50	2...23	2,1 A cost.							
		Uscita in tensione costante		50	24 cost.	2,08 A max.	-	-25...+45			



BUILT-IN **SCREW FIXING** Peso gr. 100



JOLLY TRT 32 - PUSH

Alimentatori elettronici regolabili in corrente continua con DIP-SWITCH.

Alimentatore multipotenza fornito di dip-switch per la selezione della corrente in uscita. Consumo in stand-by minore di 0,25 W. Alimentatore da incorporare. Utilizzabile per apparecchi di illuminazione in classe di protezione I.

Fornito di cavi sul primario e secondario per il collegamento. PFC attivo. Corrente regolata $\pm 6\%$ incluse variazioni di temperatura. Protezioni: termica e cortocircuito; contro le extra-tensioni di rete; contro i sovraccarichi. Protezione termica = C.5.a.

Tensione Nominale: 220 ÷ 240 V

⁽¹⁾ Riferito a $V_{in} = 230 V$, carico 100%

Articolo	Codice	P out W	V out DC	I out DC	V out max.	ta °C	tc °C	λ max. Power Factor	η max. Efficiency ⁽¹⁾	Pezzi	Prezzo
DC JOLLY TRT	127016	17	20...50	350 mA cost.	59	-25...+45	75	0,95	> 88	20	65,00
		20	20...50	400 mA cost.							
		22	20...50	450 mA cost.							
		24	10...50	500 mA cost.							
		26	10...50	550 mA cost.							
		28	2...47	600 mA cost.							
		30	2...47	650 mA max.							
32	2...47	700 mA max.									