



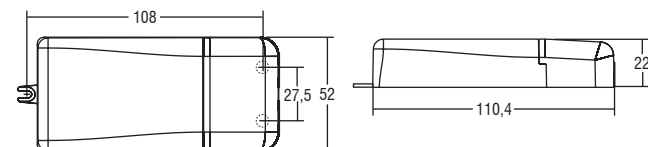
DC MINIJOJLY DALI



DC MINIJOJLY DALI BI

IP 20

 Peso gr. 108



MINIJOJLY LC DALI 20

Alimentatori elettronici regolabili in corrente continua con DIP-SWITCH.

Alimentatore multipotenza fornito di dip-switch per la selezione della corrente in uscita. Alimentatore indipendente IP20, per uso interno (DC MINIJOJLY LC DALI). Protetto in classe II contro le scosse elettriche per contatti diretti e indiretti (DC MINIJOJLY LC DALI). Alimentatore da incorporare (DC MINIJOJLY LC DALI BI). Utilizzabile per apparecchi di illuminazione in classe di protezione I e II (DC MINIJOJLY LC DALI BI). PFC attivo. Corrente regolata $\pm 5\%$ incluse variazioni di temperatura. Morsetti di entrata e uscita sullo stesso lato (sezione cavo fino a 1,5 mm² / AWG15). Serracavo su primario e secondario per cavi di diametro: PRI 5-8 mm / SEC 3-5 mm (DC MINIJOJLY LC DALI).

Protezioni: termica e cortocircuito; contro le extra-tensioni di rete; contro i sovraccarichi. Protezione termica = C.5.a. Doppia impedenza d'uscita per l'utilizzo in apparecchi elettrodomestici.

Tensione Nominale: 110 ÷ 127 V⁽²⁾

Tensione Nominale: 220 ÷ 240 V

⁽¹⁾ Riferito a $V_{in} = 230 V$, carico 100%

Disponibile versione senza coprimorsetto: **DC MINIJOJLY LC DALI BI** codice **123396** (56,00 Euro) ex. 122396.

Articolo	Codice	P out W	V out DC ⁽¹⁾	I out DC	U out V	ta °C	tc °C	λ max. Power Factor	η max. Efficiency ⁽¹⁾	Pezzi	Prezzo	
DC MINIJOJLY LC DALI	123395 (ex. 122395)	Uscita in corrente costante				59	-25...+50	75	0,95	>88	20	56,00
		5,3 (5,3 ⁽²⁾)	10...53	100 mA cost.								
		7,5 (7,5 ⁽²⁾)	10...53	140 mA cost.								
		9,5 (9,5 ⁽²⁾)	10...53	180 mA cost.								
		12 (12 ⁽²⁾)	10...53	220 mA cost.								
		14 (14 ⁽²⁾)	10...52	260 mA cost.								
		16 (15 ⁽²⁾)	10...52	300 mA cost.								
		18 (15 ⁽²⁾)	10...51	340 mA cost.								
		20 (15 ⁽²⁾)	10...51	380 mA cost.								
		Uscita in tensione costante										
		9 (9 ⁽²⁾)	24 cost.	0,38 A max.	-							



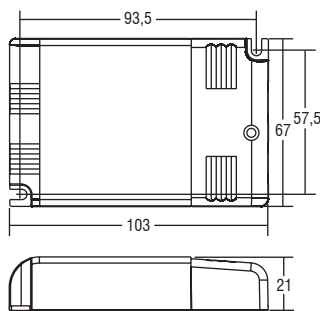
DC JOLLY DALI



DC JOLLY DALI BI

IP 20

 Peso gr. 135



JOLLY DALI 32

Alimentatori elettronici regolabili in corrente continua con DIP-SWITCH.

Alimentatore multipotenza fornito di dip-switch per la selezione della corrente in uscita. Alimentatore indipendente IP20, per uso interno (DC JOLLY DALI). Protetto in classe II contro le scosse elettriche per contatti diretti e indiretti (DC JOLLY DALI). Alimentatore da incorporare (DC JOLLY BI DALI). Utilizzabile per apparecchi di illuminazione in classe di protezione I e II (DC JOLLY BI DALI). PFC attivo. Entrata analogica (NTC) per connessione sensore termico. Corrente regolata $\pm 5\%$ incluse variazioni di temperatura. Morsetti di entrata e uscita sullo stesso lato (sezione cavo fino a 1,5 mm² / AWG15). Serracavo su primario e secondario per cavi di diametro: min. 3 mm - max. 8 mm (DC JOLLY DALI). Protezioni: termica e cortocircuito; contro le extra-tensioni di rete; contro i sovraccarichi. Protezione termica = C.5.a.

Tensione Nominale: 110 ÷ 127 V⁽²⁾ - Tensione Nominale: 220 ÷ 240 V

⁽¹⁾ Riferito a $V_{in} = 230 V$, carico 100%

⁽⁴⁾ Solo per **DC JOLLY DALI** ⁽⁵⁾ Pout > 12W

⁽⁶⁾ **123424BIS - 123458BIS: codici di ordine per i prodotti marchiati BIS**

Disponibile versione senza coprimorsetto: **DC JOLLY DALI BI** codice **123458** (65,00 Euro) ex. 122458.

Accessori non a corredo: **CAVETTO DI SINCRONIZZAZIONE** - vedi pag. 123

Articolo	Codice	P out W	V out DC ⁽¹⁾	I out DC	U out V	ta °C	tc °C	λ max. Power Factor	η max. Efficiency ⁽¹⁾	Pezzi	Prezzo	
DC JOLLY DALI	123424 (ex. 122424)	Uscita in corrente costante				59	-25...+50	75	0,95 ⁽⁵⁾	> 87	20	65,00
		12 (12 ⁽²⁾)	10...48	250 mA cost.								
		14 (14 ⁽²⁾)	10...48	300 mA cost.								
		17 (15 ⁽²⁾)	5...48	350 mA cost.								
		19 (15 ⁽²⁾)	5...48	400 mA cost.								
		22 (15 ⁽²⁾)	5...48	450 mA cost.								
		24 (15 ⁽²⁾)	5...48	500 mA cost.								
		26 (15 ⁽²⁾)	3...48	550 mA cost.								
		28 (15 ⁽²⁾)	3...48	600 mA cost.								
		31 (15 ⁽²⁾)	3...48	650 mA cost.								
		32 (15 ⁽²⁾)	3...46	700 mA cost.								
		Uscita in tensione costante										
		10 (10 ⁽²⁾)	12 cost.	900 mA max.	-							
20 (15 ⁽²⁾)	24 cost.	830 mA max.	-									