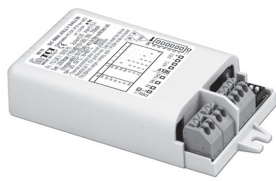


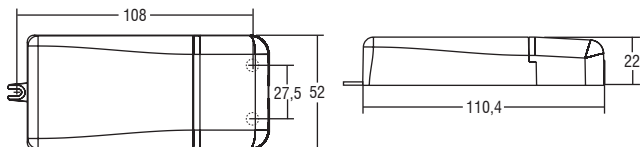


DC MINIJOJLY DALI



DC MINIJOJLY DALI BI

IP 20 SCREW FIXING Ø55 Peso gr. 108



**MINIJOJLY LC DALI 20**

**Alimentatori elettronici regolabili in corrente continua con DIP-SWITCH.**

Alimentatore multipotenza fornito di dip-switch per la selezione della corrente in uscita. Alimentatore indipendente IP20, per uso interno (DC MINIJOJLY LC DALI). Protetto in classe II contro le scosse elettriche per contatti diretti e indiretti (DC MINIJOJLY LC DALI). Alimentatore da incorporare (DC MINIJOJLY LC DALI BI). Utilizzabile per apparecchi di illuminazione in classe di protezione I e II (DC MINIJOJLY LC DALI BI). PFC attivo. Corrente regolata  $\pm 5\%$  incluse variazioni di temperatura. Morsetti di entrata e uscita sullo stesso lato (sezione cavo fino a 1,5 mm<sup>2</sup> / AWG15). Serracavo su primario e secondario per cavi di diametro: PRI 5-8 mm / SEC 3-5 mm (DC MINIJOJLY LC DALI).

Protezioni: termica e cortocircuito; contro le extra-tensioni di rete; contro i sovraccarichi. Protezione termica = C.5.a. Doppia impedenza d'uscita per l'utilizzo in apparecchi elettrodomestici.

**Tensione Nominale: 110 ÷ 127 V<sup>(2)</sup>**

**Tensione Nominale: 220 ÷ 240 V**

<sup>(1)</sup> Riferito a  $V_m = 230$  V, carico 100%

Disponibile versione senza coprimorsetto: **DC MINIJOJLY LC DALI BI** codice **123396** (56,00 Euro) ex. 122396.

Articolo	Codice	P out W	V out DC <sup>(1)</sup>	I out DC	V out max.	ta °C	tc °C	λ max. Power Factor	η max. Efficiency <sup>(1)</sup>	Pezzi	Prezzo	
<b>DC MINIJOJLY LC DALI</b>	123395 (ex. 122395)	<b>Uscita in corrente costante</b>				59	-25...+50	75	0,95	>88	20	56,00
		5,3 (5,3 <sup>(2)</sup> )	10...53	100 mA cost.								
		7,5 (7,5 <sup>(2)</sup> )	10...53	140 mA cost.								
		9,5 (9,5 <sup>(2)</sup> )	10...53	180 mA cost.								
		12 (12 <sup>(2)</sup> )	10...53	220 mA cost.								
		14 (14 <sup>(2)</sup> )	10...52	260 mA cost.								
		16 (15 <sup>(2)</sup> )	10...52	300 mA cost.								
		18 (15 <sup>(2)</sup> )	10...51	340 mA cost.								
		20 (15 <sup>(2)</sup> )	10...51	380 mA cost.								
		<b>Uscita in tensione costante</b>										
9 (9 <sup>(2)</sup> )	24 cost.	0,38 A max.	-									

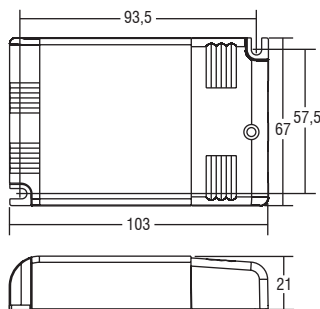


DC JOLLY DALI



DC JOLLY DALI BI

IP 20 SCREW FIXING Ø72 Peso gr. 120



**JOLLY DALI 32**

**Alimentatori elettronici regolabili in corrente continua con DIP-SWITCH.**

Alimentatore multipotenza fornito di dip-switch per la selezione della corrente in uscita. Alimentatore indipendente IP20, per uso interno (DC JOLLY DALI). Protetto in classe II contro le scosse elettriche per contatti diretti e indiretti (DC JOLLY DALI). Alimentatore da incorporare (DC JOLLY BI DALI). Utilizzabile per apparecchi di illuminazione in classe di protezione I e II (DC JOLLY BI DALI). PFC attivo. Entrata analogica (NTC) per connessione sensore termico. Corrente regolata  $\pm 5\%$  incluse variazioni di temperatura. Morsetti di entrata e uscita sullo stesso lato (sezione cavo fino a 1,5 mm<sup>2</sup> / AWG15). Serracavo su primario e secondario per cavi di diametro: min. 3 mm - max. 8 mm (DC JOLLY DALI). Protezioni: termica e cortocircuito; contro le extra-tensioni di rete; contro i sovraccarichi. Protezione termica = C.5.a.

**Tensione Nominale: 110 ÷ 127 V<sup>(2)</sup> - Tensione Nominale: 220 ÷ 240 V**

<sup>(1)</sup> Riferito a  $V_m = 230$  V, carico 100%

<sup>(4)</sup> Solo per **DC JOLLY DALI** <sup>(5)</sup> Pout > 12W

<sup>(6)</sup> 123424BIS - 123458BIS: codici di ordine per il prodotto marchiato BIS

Disponibile versione senza coprimorsetto: **DC JOLLY DALI BI** codice **123458** (65,00 Euro) ex. 122458.

Articolo	Codice	P out W	V out DC <sup>(1)</sup>	I out DC	V out max.	ta °C	tc °C	λ max. Power Factor	η max. Efficiency <sup>(1)</sup>	Pezzi	Prezzo	
<b>DC JOLLY DALI</b>	123424 (ex. 122424)	<b>Uscita in corrente costante</b>				59	-25...+50	75	0,95 <sup>(5)</sup>	> 87	20	65,00
		12 (12 <sup>(2)</sup> )	10...48	250 mA cost.								
		14 (14 <sup>(2)</sup> )	10...48	300 mA cost.								
		17 (15 <sup>(2)</sup> )	5...48	350 mA cost.								
		19 (15 <sup>(2)</sup> )	5...48	400 mA cost.								
		22 (15 <sup>(2)</sup> )	5...48	450 mA cost.								
		24 (15 <sup>(2)</sup> )	5...48	500 mA cost.								
		26 (15 <sup>(2)</sup> )	3...48	550 mA cost.								
		28 (15 <sup>(2)</sup> )	3...48	600 mA cost.								
		31 (15 <sup>(2)</sup> )	3...48	650 mA cost.								
		32 (15 <sup>(2)</sup> )	3...46	700 mA cost.								
		<b>Uscita in tensione costante</b>										
10 (10 <sup>(2)</sup> )	12 cost.	900 mA max.	-									
20 (15 <sup>(2)</sup> )	24 cost.	830 mA max.	-									