



ATON 30/700-1400



ATON 30/700-1400 BI

ATON 30/700-1400

Alimentatori elettronici in corrente continua con DIP-SWITCH.

Alimentatore multipotenza fornito di dip-switch per la selezione della corrente in uscita. Alimentatore indipendente IP20, per uso interno (ATON). Protetto in classe I contro le scosse elettriche per contatti diretti e indiretti (ATON). Alimentatore da incorporare (ATON BI). Utilizzabile per apparecchi di illuminazione in classe di protezione I (ATON BI). PFC attivo. Corrente regolata $\pm 5\%$ incluse variazioni di temperatura. Morsetti di entrata e uscita contrapposti (sezione cavo fino a 1,5 mm² / AWG15). Serracavo su primario e secondario per cavi di diametro: min. 3 mm - max. 8 mm (ATON). Fissaggio dell'alimentatore tramite asole per viti. Protezioni: termica e cortocircuito; contro le extra-tensioni di rete; contro i sovraccarichi. Protezione termica = C.5.a.

Tensione Nominale: 220 ÷ 240 V

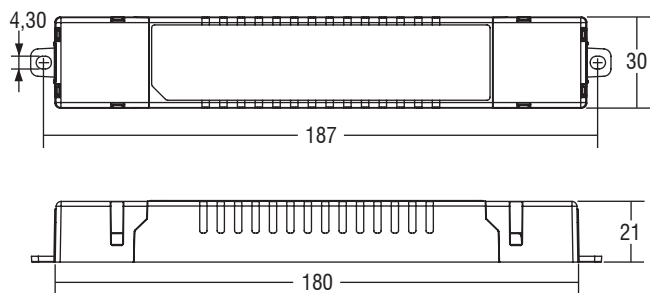
⁽¹⁾ Riferito a $V_{in} = 230 V$, carico 100%

⁽²⁾ $P_{out} > 15 W$

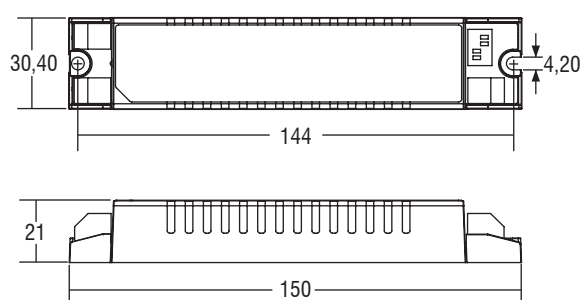
Disponibile versione senza coprimorsetto: **ATON 30/700-1400 BI** ⁽³⁾ codice **127366** (58,00).

LED

IP 20
 SCREW FIXING
 Ø38
 Peso gr. 120



BUILT-IN
 SCREW FIXING
 Peso gr. 110



Articolo	Codice	P out W	V out DC	I out DC	V out max.	ta °C	tc °C	λ Power Factor	η max. Efficiency ⁽¹⁾	Pezzi	Prezzo
ATON 30/700-1400 ⁽⁴⁾	127364	21	5...30	700 mA cost.	59	-25...+45 ⁽⁴⁾ -25...+50 ⁽³⁾	80	0,96 ⁽²⁾	>88	20	58,00
		23	5...30	750 mA cost.							
		24	5...30	800 mA cost.							
		25	5...30	850 mA cost.							
		27	5...30	900 mA cost.							
		28	5...30	950 mA cost.							
		30	5...30	1000 mA cost.							
		30	5...28	1050 mA cost.							
		30	5...27	1100 mA cost.							
		30	5...26	1150 mA cost.							
		30	5...25	1200 mA cost.							
		30	5...24	1250 mA cost.							
		30	5...23	1300 mA cost.							
		30	5...22	1350 mA cost.							
30	5...21	1400 mA cost.									