



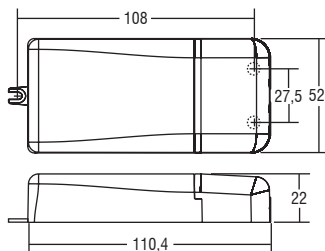
UNIVERSALE 20 HC



UNIVERSALE 20 HC BI

SCREW FIXING Ø55 Peso gr. 108

IP 20



UNIVERSALE 20 HC

Alimentatori elettronici in corrente continua con DIP-SWITCH.

Alimentatore multipotenza fornito di dip-switch per la selezione della corrente in uscita. Alimentatore indipendente IP20, per uso interno (UNIVERSALE 20 HC). Protetto in classe II contro le scosse elettriche per contatti diretti e indiretti (UNIVERSALE 20 HC). Alimentatore da incorporare (UNIVERSALE 20 HC BI). Utilizzabile per apparecchi di illuminazione in classe di protezione I e II (UNIVERSALE 20 HC BI). PFC attivo. Corrente regolata ± 5 % incluse variazioni di temperatura. Fornito di coprimorsetto e serracavo. Morsetti di entrata e uscita sullo stesso lato (sezione cavo fino a 1,5 mm² / AWG15). Serracavo su primario e secondario per cavi di diametro: PRI 5-8 mm / SEC 3-5 mm (UNIVERSALE 20 HC).

Fissaggio dell'alimentatore tramite asole per viti. Protezioni: termica e cortocircuito; contro le extra-tensioni di rete; contro i sovraccarichi. Protezione termica = C.5.a. Doppia impedenza d'uscita per l'utilizzo in apparecchi elettrodomestici.

Tensione Nominale: 110 ÷ 127 V⁽²⁾

Tensione Nominale: 220 ÷ 240 V

⁽¹⁾ Riferito a V_m = 230 V, carico 100%

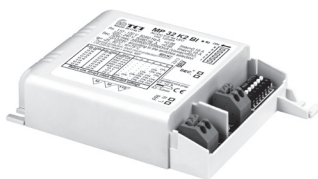
Disponibile versione senza coprimorsetto: **UNIVERSALE 20 HC BI** codice **122199** (40,00 Euro).

LED

Articolo	Codice	P out W	V out DC ⁽¹⁾	I out DC	V out V	ta °C	tc °C	λ max. Power Factor	η max. Efficiency ⁽¹⁾	Pezzi	Prezzo	
UNIVERSALE 20 HC	122198	Uscita in corrente costante				49	-25...+50	75	0,93 C	> 87	20	40,00
		15 (15 ⁽²⁾)	2...43	350 mA cost.								
		20 (15 ⁽²⁾)	2...40	500 mA cost.								
		20 (15 ⁽²⁾)	2...36	550 mA cost.								
		20 (15 ⁽²⁾)	2...28	700 mA cost.								
		20 (15 ⁽²⁾)	2...24	850 mA cost.								
		20 (15 ⁽²⁾)	2...22	900 mA cost.	-25...+45	70						
Uscita in tensione costante				-	-25...+45	70						
		20 (15 ⁽²⁾)	24 cost.	900 mA max.								



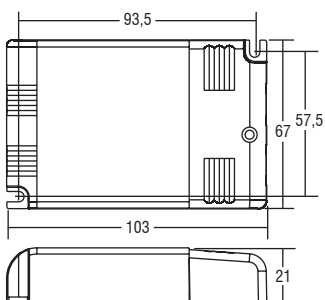
MP 32 K2



MP 32 BI

IP 20

SCREW FIXING Ø72 Peso gr. 120



MP 32 K2

Alimentatori elettronici in corrente continua con DIP-SWITCH.

Alimentatore multipotenza fornito di dip-switch per la selezione della corrente in uscita. Alimentatore indipendente IP20, per uso interno (MP 32 K2). Protetto in classe II contro le scosse elettriche per contatti diretti e indiretti (MP 32 K2). Alimentatore da incorporare (MP 32 BI). Utilizzabile per apparecchi di illuminazione in classe di protezione I e II (MP 32 BI). PFC attivo. Corrente regolata ± 5 % incluse variazioni di temperatura. Fornito di coprimorsetto e serracavo.

Morsetti di entrata e uscita sullo stesso lato (sezione cavo fino a 1,5 mm² / AWG15). Serracavo su primario e secondario per cavi di diametro: min. 3 mm - max. 8 mm (MP 32 K2). Fissaggio dell'alimentatore tramite asole per viti.

Protezioni: termica e cortocircuito; contro le extra-tensioni di rete; contro i sovraccarichi. Protezione termica = C.5.a.

Tensione Nominale: 110 ÷ 127 V⁽²⁾⁽⁴⁾

Tensione Nominale: 220 ÷ 240 V

⁽¹⁾ Riferito a V_m = 230 V, carico 100%

⁽⁵⁾ Solo per **MP 32 K2**

⁽⁶⁾ 122200BIS: codice di ordine per il prodotto marchiato BIS

Disponibile versione senza coprimorsetto: **MP 32 BI** ⁽³⁾ codice **122454** (40,00 Euro).

Articolo	Codice	P out W	V out DC ⁽¹⁾	I out DC	V out max.	ta °C	tc °C	λ max. Power Factor	η max. Efficiency ⁽¹⁾	Pezzi	Prezzo	
MP 32 K2	122200	Uscita in corrente costante				55	-25...+50	75	0,98	> 88	20	40,00
		17 (15 ⁽²⁾)	2...47	350 mA cost.								
		24 (15 ⁽²⁾)	2...47	500 mA cost.								
		25 (15 ⁽²⁾)	2...47	550 mA cost.								
		32 (15 ⁽²⁾)	2...46	700 mA cost.								
		20 (33 ⁽³⁾) (15 ⁽²⁾)	2...24 (39 ⁽³⁾)	850 mA cost.								
		20 (33 ⁽³⁾) (15 ⁽²⁾)	2...22 (37 ⁽³⁾)	900 mA cost.								
		Uscita in tensione costante										
		10 (10 ⁽²⁾)	10 cost.	1,05 A max.	-							
		13 (13 ⁽²⁾)	12 cost.	1,05 A max.	-							
		20 (15 ⁽²⁾)	24 cost.	1,05 A max.	-							