

SLIM HPFU

Alimentatori elettronici in corrente continua.

Alimentatore indipendente IP20, per uso interno. Protetto in classe II contro le scosse elettriche per contatti diretti e indiretti. Fornito di coprimermetto e serracavo. Morsetti di entrata e uscita contrapposti (sezione cavo fino a 2,5 mm² / AWG13). Singola morsettiera su primario e secondario. Serracavo su primario e secondario per cavi di diametro: min. 3 mm - max. 8 mm. Fissaggio dell'alimentatore tramite asole per viti. Protezioni: termica e cortocircuito; contro le extra-tensioni di rete; contro i sovraccarichi.

Tensione Nominale: 100 ÷ 127 V⁽²⁾

Tensione Nominale: 220 ÷ 240 V

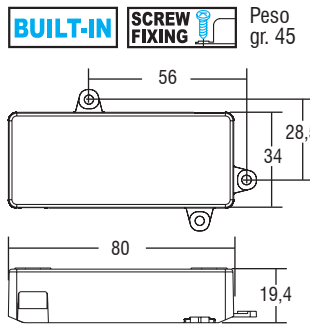
⁽¹⁾ Riferito a V_{in} = 230 V, carico 100%

Livello di emissione luminosa in funzionamento DC: Impostazioni di fabbrica 100% EOfi=1 / EOfu=1 solo per 141120 - 141122

Articolo	Codice	P out W	V out DC ⁽¹⁾	I out DC	U out V	ta °C	tc °C	λ max. Power Factor	η max. Efficiency ⁽¹⁾	Pezzi	Prezzo
Uscita in corrente costante											
SLIM 15W 350mA HPFU	141110	15 (8 ⁽²⁾)	2...43	350 mA cost.	44	-25...+45	80	0,88 (0,9 ⁽²⁾) C	> 90 %	20	48,30
SLIM 14W 500mA HPFU	141112	14 (6 ⁽²⁾)	2...27	500 mA cost.	29	-25...+45	80	0,88 (0,89 ⁽²⁾) C	> 82 %	20	48,30
SLIM 11W 700mA HPFU	141114	11 (6 ⁽²⁾)	2...17	700 mA cost.	18	-25...+45	80	0,87 (0,89 ⁽²⁾) C	> 80 %	20	48,30
Uscita in tensione costante											
SLIM 13W 12V HPFU	141120	13 (6 ⁽²⁾)	12 cost.	1,08 A max.	13	-25...+50	80	0,88 (0,9 ⁽²⁾) C	> 80 %	20	48,30
SLIM 13W 24V HPFU	141122	13 (6 ⁽²⁾)	24 cost.	550 mA max.	25	-25...+50	80	0,88 (0,9 ⁽²⁾) C	> 90 %	20	48,30

Alimentatori LED

ALIMENTATORI CORRENTE SINGOLA - NON REGOLABILI



AR HPFU

Alimentatori elettronici in corrente continua.

Alimentatore da incorporare. Utilizzabile per apparecchi di illuminazione in classe di protezione I e II. Morsetti di entrata e uscita contrapposti (sezione cavo fino a 2,5 mm² / AWG13). Singola morsettiera su primario e secondario. Fissaggio dell'alimentatore tramite asole per viti. Protezioni: termica e cortocircuito; contro le extra-tensioni di rete; contro i sovraccarichi. Protezione termica = C.5.a.

Tensione Nominale: 100 V⁽²⁾

Tensione Nominale: 110 ÷ 127 V⁽³⁾

Tensione Nominale: 220 ÷ 240 V

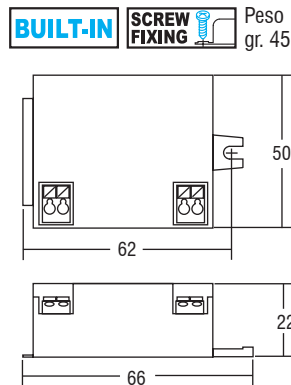
⁽¹⁾ Riferito a V_{in} = 230 V, carico 100%

⁽²⁾ Pout 8 W

⁽⁴⁾ λ: 0,8 C @ 100,110 ÷ 127 Vac @ P<10W

Livello di emissione luminosa in funzionamento DC: Impostazioni di fabbrica 100% EOfi=1

Articolo	Codice	P out W	V out DC ⁽¹⁾	I out DC	U out V	ta °C	tc °C	λ max. Power Factor	η max. Efficiency ⁽¹⁾	Pezzi	Prezzo
AR 14W 350mA HPFU	141065	14 (10 ⁽³⁾)	2...40	350 mA cost.	45	-25...+45	80	0,86 C	> 82 %	20	39,90
AR 12W 550mA HPFU	141067	12 (10 ⁽²⁾⁽³⁾)	2...22	550 mA cost.	26	-25...+45	80	0,85 C ⁽⁴⁾	> 81 %	20	39,90



BMU HPFU

Alimentatori elettronici in corrente continua.

Alimentatore da incorporare. Morsetti di entrata e uscita sullo stesso lato. Utilizzabile per apparecchi di illuminazione in classe di protezione I e II. Singolo morsetto su primario e secondario (sezione cavo fino a 1,5 mm² / AWG15). Fissaggio dell'alimentatore tramite asole per viti. Dimensioni molto ridotte e compatte. Protezioni: termica e cortocircuito; contro le extra-tensioni di rete; contro i sovraccarichi. Corrente regolata -6 % +5 % include variazioni di temperatura. Protezione termica = C.5.a.

Tensione Nominale: 100 V⁽³⁾

Tensione Nominale: 110 ÷ 127 V⁽³⁾

Tensione Nominale: 220 ÷ 240 V⁽⁴⁾

⁽¹⁾ Riferito a V_{in} = 230 V, carico 100%

⁽³⁾ Pout 8 W

⁽⁴⁾ λ: 0,85 C @ 220 ÷ 240 Vac @ Pmax

λ: 0,8 C @ 100, 110 ÷ 127 Vac @ P<10W

⁽⁵⁾ λ: 0,85 C @ 220 ÷ 240, 110 ÷ 127 Vac @ P10÷12

λ: 0,75 C @ 100 Vac @ P<8W

Livello di emissione luminosa in funzionamento DC: Impostazioni di fabbrica 100% EOfi=1

Articolo	Codice	P out W	V out DC ⁽¹⁾	I out DC	U out V	ta °C	tc °C	λ max. Power Factor	η max. Efficiency ⁽¹⁾	Pezzi	Prezzo
BMU 12W 350mA HPFU	141070	12 (10 ⁽²⁾⁽³⁾)	2...34	350 mA cost.	39	-25...+45 ⁽²⁾ /50	80	0,85 C ⁽⁴⁾	> 80 %	20	36,75
BMU 12W 500mA HPFU	141072	12 (10 ⁽²⁾⁽³⁾)	2...24	500 mA cost.	28	-25...+45 ⁽²⁾ /50	80	0,85 C ⁽⁴⁾	> 81 %	20	36,75
BMU 12W 700mA HPFU	141074	12 (10 ⁽²⁾⁽³⁾)	2...17	700 mA cost.	22	-25...+45 ⁽²⁾ /50	80	0,85 C ⁽⁵⁾	> 80 %	20	36,75