

SLIM/U

Alimentatori elettronici in corrente continua.

Alimentatore indipendente IP20, per uso interno. Protetto in classe II contro le scosse elettriche per contatti diretti e indiretti. Fornito di coprimorsetto e serracavo. Morsetti di entrata e uscita contrapposti (sezione cavo fino a 2,5 mm² / AWG13). Singola morsettiera su primario e secondario.

Serracavo su primario e secondario per cavi di diametro: min. 3 mm - max. 8 mm. Fissaggio dell'alimentatore tramite asole per viti. Protezioni: termica e cortocircuito; contro le extra-tensioni di rete; contro i sovraccarichi.

Tensione Nominale: 100 ÷ 120 V⁽²⁾

Tensione Nominale: 220 ÷ 240 V

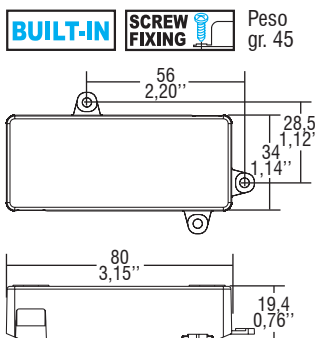
⁽¹⁾ Riferito a V_{in} = 230 V, carico 100%

⁽³⁾ Pending ENEC - KEMA

⁽⁴⁾ Solo per **DC 15W 350mA SLIM/U**

| Articolo | Codice | P out W | V out DC ⁽¹⁾ | I out DC | V out max. | ta °C | tc °C | λ max. Power Factor | η max. Efficiency ⁽¹⁾ | Pezzi | Prezzo |
|------------------------------------------|--------|------------------------|-------------------------|--------------|------------|-----------|-------|---------------------|----------------------------------|-------|--------|
| Uscita in corrente costante | | | | | | | | | | | |
| DC 12W 300mA SLIM/U⁽³⁾ | 122447 | 12 (6 ⁽²⁾) | 2...40 | 300 mA cost. | 44 | -25...+50 | 80 | 0,6 C | 82 | 20 | 42,00 |
| DC 15W 350mA SLIM/U | 122440 | 15 (6 ⁽²⁾) | 2...40 | 350 mA cost. | 44 | -25...+50 | 80 | 0,6 C | 82 | 20 | 42,00 |
| DC 14W 500mA SLIM/U | 122448 | 14 (6 ⁽²⁾) | 2...28 | 500 mA cost. | 29 | -25...+50 | 80 | 0,6 C | 81 | 20 | 42,00 |
| DC 11W 700mA SLIM/U | 122441 | 11 (6 ⁽²⁾) | 2...16,5 | 700 mA cost. | 18 | -25...+50 | 80 | 0,6 C | 77 | 20 | 42,00 |
| Uscita in tensione costante | | | | | | | | | | | |
| DC 13W 12V SLIM/U | 122444 | 13 (6 ⁽²⁾) | 12 cost. | 1,08 A max. | - | -25...+50 | 80 | 0,6 C | 80 | 20 | 46,00 |
| DC 13W 24V SLIM/U | 122442 | 13 (6 ⁽²⁾) | 24 cost. | 540 mA max. | - | -25...+50 | 80 | 0,6 C | 80 | 20 | 46,00 |

LED



DC AR

Alimentatori elettronici in corrente continua

Alimentatore da incorporare. Utilizzabile per apparecchi di illuminazione in classe di protezione I e II. Morsetti di entrata e uscita contrapposti (sezione cavo fino a 2,5 mm² / AWG13). Singola morsettiera su primario e secondario. Fissaggio dell'alimentatore tramite asole per viti.

Protezioni: termica e cortocircuito; contro le extra-tensioni di rete; contro i sovraccarichi.

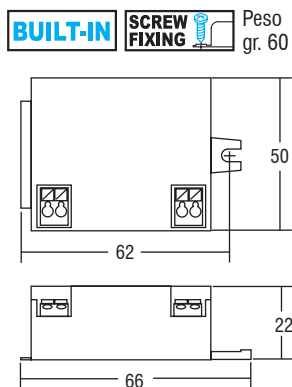
Tensione Nominale: 100 ÷ 240 V

Tensione Nominale: 100 ÷ 120 V⁽⁴⁾

Tensione Nominale: 110 ÷ 120 V⁽³⁾

⁽¹⁾ Riferito a V_{in} = 230 V, carico 100%

| Articolo | Codice | P out W | V out DC ⁽¹⁾ | I out DC | V out max. | ta °C | tc °C | λ max. Power Factor | η max. Efficiency ⁽¹⁾ | Pezzi | Prezzo |
|------------------------|--------|-------------------------|-------------------------|--------------|------------|-----------|-------|-------------------------------|----------------------------------|-------|--------|
| DC 14W 350mA AR | 122038 | 14 (12 ⁽³⁾) | 2...40 | 350 mA cost. | 44 | -25...+45 | 80 | 0,53 (0,61 ⁽⁴⁾) C | > 84 | 20 | 38,00 |
| DC 12W 550mA AR | 122039 | 12 (10 ⁽⁴⁾) | 2...23 | 550 mA cost. | 25 | -25...+50 | 80 | 0,53 (0,61 ⁽⁴⁾) C | > 83 | 20 | 38,00 |



BMU

Alimentatori elettronici in corrente continua.

Alimentatore da incorporare. Morsetti di entrata e uscita sullo stesso lato. Utilizzabile per apparecchi di illuminazione in classe di protezione I e II. Singolo morsetto su primario e secondario (sezione cavo fino a 1,5 mm²; 15 AWG).

Fissaggio dell'alimentatore tramite asole per viti. Dimensioni molto ridotte e compatte.

Protezioni: termica e cortocircuito; contro le extra-tensioni di rete; contro i sovraccarichi. Corrente regolata -6 % +5 % include variazioni di temperatura.

Tensione Nominale: 100 V⁽²⁾⁽³⁾

Tensione Nominale: 100 ÷ 120 V⁽³⁾

Tensione Nominale: 110 ÷ 240 V⁽⁴⁾

⁽¹⁾ Riferito a V_{in} = 230 V, carico 100%

⁽⁵⁾ Solo ENEC 05 - KEMA KEUR / Pending UL - CCC

⁽⁶⁾ Pending ENEC 05 - KEMA KEUR - UL - CCC

| Articolo | Codice | P out W | V out DC ⁽¹⁾ | I out DC | V out max. | ta °C | tc °C | λ max. Power Factor | η max. Efficiency ⁽¹⁾ | Pezzi | Prezzo |
|--------------------------------------|--------|-------------------------------------|-------------------------|--------------|------------|-----------|-------|-------------------------------|----------------------------------|-------|--------|
| DC 6W 210mA BMU⁽⁵⁾ | 122796 | 6,5 ⁽²⁾⁽⁴⁾ | 3...33 | 210 mA cost. | 36 | -25...+60 | 80 | 0,54 (0,64 ⁽²⁾) C | > 75 | 20 | 35,00 |
| DC 9W 280mA BMU⁽⁶⁾ | 122797 | 9 ⁽²⁾⁽⁴⁾ | 3...33 | 280 mA cost. | 36 | -25...+55 | 80 | 0,54 (0,64 ⁽²⁾) C | > 75 | 20 | 35,00 |
| DC 12W 350mA BMU | 122790 | 12 ^{(4)(10⁽²⁾)} | 2...31 | 350 mA cost. | 36 | -25...+50 | 80 | 0,54 (0,64 ⁽²⁾) C | > 80 | 20 | 35,00 |
| DC 12W 500mA BMU | 122794 | 12 ^{(4)(10⁽²⁾)} | 2...24 | 500 mA cost. | 25 | -25...+50 | 80 | 0,54 (0,64 ⁽²⁾) C | > 81 | 20 | 35,00 |
| DC 12W 700mA BMU | 122792 | 12 ^{(4)(10⁽²⁾)} | 2...16 | 700 mA cost. | 19 | -25...+50 | 80 | 0,54 (0,64 ⁽²⁾) C | > 80 | 20 | 35,00 |