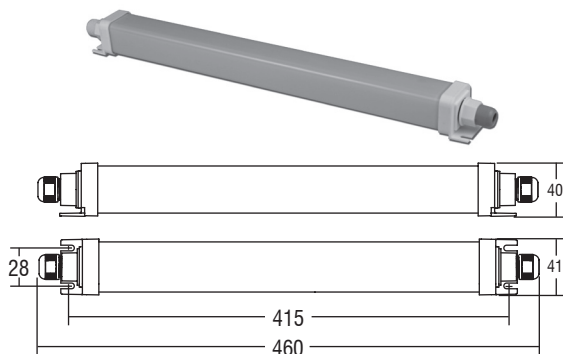


Accessori non a corredo

| Articolo | L (lunghezza) | Codice | Prezzo |
|--|---------------|-----------|--------|
| Cavetto di sincronizzazione | 1,5 m | 485720512 | 4,50 |
| | 4 m | 485720513 | 7,70 |
| | 50 cm | 485720515 | 4,00 |
| | 20 cm | 485720516 | 4,00 |
| Cavo 6 poli per LED e AUX | 50 cm | 425720017 | 13,00 |
| REG 1-10 V | | 123999L | 38,00 |
| DCC DALI INTERFACE | | 122099 | 85,00 |
| BMU DMX INTERFACE | | 122066 | 110,00 |
| ETDU29 | | 180426 | 136,00 |
| ETD2E9 | | 180427 | 136,00 |
| DALI WEB PROGRAMMER | | 126500 | 390,00 |
| dimmer SED 4.5A R57 55 W @12 V - 110 W @24 V | | 120300 | 45,00 |

LED



LINEAR BOX IP67

Contenitore IP67 per alimentatori elettronici.

Contenitore per alimentatori elettronici lineari con grado di protezione IP67:
 - IP6X: involucro totalmente protetto contro la polvere.
 - IPX7: involucro protetto contro gli effetti dell'immersione.
 Protezione in classe I e II (dipendente dall'alimentatore utilizzato). Fissaggio tramite asole per viti. Temperatura ambiente Ta= -20...+55°C; il punto tc è indicato sull'alimentatore interno.

| Articolo | Codice | Peso gr. | Pezzi | Prezzo |
|--|------------|----------|-------|--------|
| Cover di protezione LINEAR BOX IP67 | 180066/390 | 135 | 1 | 30,00 |

Distanze massime tra driver LED per uso indipendente e moduli LED

(Verificare che nell'applicazione finale siano rispettate tutte le normative di riferimento).

| Alimentatore tensione costante (max. 70 W - 24 V) | | | | |
|---|------------------------------|------------------------------|-----------------------------|-----------------------------|
| Distanza | 5 m | 10 m | 20 m | 30 m |
| Sezione cavo | 0,75 mm ² / AWG18 | 1 mm ² / AWG17 | 1,5 mm ² / AWG15 | 2,5 mm ² / AWG13 |
| Alimentatore tensione costante (150 W - 24 V / 70 W 12 V) | | | | |
| Distanza | 5 m | 10 m | 20 m | 30 m |
| Sezione cavo | 1,5 mm ² / AWG15 | 2,5 mm ² / AWG13 | 4 mm ² / AWG11 | 4 mm ² / AWG11 |
| Alimentatore corrente costante (350 mA - 500 mA) | | | | |
| Distanza | 5 m | 10 m | 20 m | 50 m |
| Sezione cavo | 0,25 mm ² / AWG23 | 0,25 mm ² / AWG23 | 0,5 mm ² / AWG20 | 1 mm ² / AWG17 |
| Alimentatore corrente costante (700 mA - 1 A) | | | | |
| Distanza | 5 m | 10 m | 20 m | 50 m |
| Sezione cavo | 0,5 mm ² / AWG20 | 0,5 mm ² / AWG20 | 1 mm ² / AWG17 | 2,5 mm ² / AWG13 |
| Alimentatore corrente costante (1,2 A - 2 A) | | | | |
| Distanza | 5 m | 10 m | 20 m | 30 m |
| Sezione cavo | 0,75 mm ² / AWG18 | 1 mm ² / AWG17 | 1,5 mm ² / AWG15 | 2,5 mm ² / AWG13 |
| Alimentatore dimmerabile (350 mA - 500 mA) | | | | |
| Distanza | 5 m | 10 m | 15 m | - |
| Sezione cavo | 0,25 mm ² / AWG23 | 0,25 mm ² / AWG23 | 0,5 mm ² / AWG20 | - |
| Alimentatore dimmerabile (700 mA - 1 A) | | | | |
| Distanza | 5 m | 10 m | 15 m | - |
| Sezione cavo | 0,5 mm ² / AWG20 | 0,5 mm ² / AWG20 | 1 mm ² / AWG17 | - |
| Alimentatore dimmerabile (1,2 A - 2 A) | | | | |
| Distanza | 5 m | 10 m | 15 m | - |
| Sezione cavo | 1 mm ² / AWG17 | 1 mm ² / AWG17 | 2,5 mm ² / AWG13 | - |

Corrente di spunto

LED

| Alimentatore | Max. quantità di reattori per tipo interruttori automatici modulari B 16 A | Corrente di spunto ½ tempo valore tipico impedenza di rete |
|--|--|--|
| DC BULL / STC / STM / STMP / STCP DC MICROZ / UD / STF DC MICROJOLLY / DC MOONLIGHT | 50 | 20A 170 μsec |
| DCC / DCCH / BMU / SLIM U / AR / KU2 RPWM / T-TU / MP15 / DC EFU / EFUR R 57 / RD 57 / SL IP65 / WU / WUS WU RGB / DCC IP54 / ELED xx ZLL-DALI-DMX INTERFACES | 27 | 27A 250 μsec |
| MP 32 xx / MP 32 HV xx / DC JOLLY SLIM xx SMART 50/70 / MP 32 SLIM / ATON PRO xx PROFESSIONALE 34-42 / PRO FLAT xx ATON xx / JOLLY TRT / MINIJOLED DC MINIJOLLY xx / DC JOLLY US DC JOLLY HC / DC JOLLY DALI / JOLLY DIN SUPER PRO / SUPERSLIM xx / IPR2 SUPERFLAT xx / DC JOLLY MD xx UNIVERSALE 20 xx / VST DMX / GA xx PROFESSIONALE 1-10V / DALI / ZB3 PROFESSIONALE CASAMBI / BLL / HC / WR | 50 | 5A 50 μsec |
| WIDESQUARE / WIDESLIM | 30 | 10A 40 μsec |
| DC MAXI JOLLY US xx / HV xx / SV xx / IPR1 | 30 | 10A 200 μsec |
| MP 50 xx / MP 60 SLIM xx DC MAXI JOLLY SLIM xx | 15 | 20A 400 μsec |
| DC LS | 110 | 5A 120 μsec |
| MP 55 xx / MP 65 H xx / DC MAXI JOLLY HC xx DC MAXI JOLLY H xx / MAXI JOLLY MD xx MAXI JOLLY TC xx / SVM xx | 30 | 10A 200 μsec |
| DC 50W/70W VST xx / ST2 | 15 | 15A 600 μsec |
| DC 150W VST / ST2 / DC 120W VSTR SIRIO 100 xx / SIRIO 150/xx / SIRIO 120 | 8 | 35A 1000 μsec |
| MP 50 SLIM / MP 80/xxx SLIM T-LED 80/xx SLIM / MP 80/xxx 277V MPSE xx / RUS xx / MPX xx / MP 120 xx | 30 | 45A 100 μsec |
| W HPF / MINI MD / MICRO MD | 50 | 2A 50 μsec |
| MW 70 LED / W 105 LED | - | 14A 5 μsec |
| US 15 DALI / US 13/15 | 88 | 10A 30 μsec |
| US 30 DALI / US 18/26/30 | 57 | 10A 30 μsec |
| US 54 DALI / US 36/47/54 | 24 | 18A 30 μsec |
| DC MAXI JOLLY DALI TW 35 | 53 | 23A 120 μsec |
| DC MAXI JOLLY DALI TW 45 | 34 | 29A 153 μsec |
| DC MAXI JOLLY SLIM DALI TW 35/60 | 18 | 42A 189 μsec |
| MILANOinLED 20W | 36 | 25A 150 μsec |
| MILANOinLED 40W | 28 | 26A 180 μsec |
| MILANOinLED 75W | 12 | 54A 250 μsec |
| MILANOinLED 110W | 11 | 65A 300 μsec |
| MILANOinLED 165W | 8 | 62A 330 μsec |
| VPS LP 30W | 30 | 70A 400 μsec |
| VPS LP 50W / 75W | 20 / 15 | 80A 400 μsec |
| VPS 1-10V 100W | 12 | 45A 410 μsec |
| VPS 1-10V 150W | 9 | 40A 520 μsec |
| VPS 1-10V 200W | 6 | 50A 480 μsec |
| VPS MD 45W | 50 | 3A 485 μsec |
| VPS MD 80W | 30 | 4A 485 μsec |
| SLIM 24V 30W xx | 36 | 10A 30 μsec |
| SLIM 24V 60W xx | 19 | 38A 175 μsec |
| SLIM 24V 100W xx | 12 | 45A 230 μsec |
| SLIM 24V 150W xx | 8 | 64A 230 μsec |
| SLIM 24V 70W DALI | 15 | 15A 600 μsec |