

Direct current dimmable electronic drivers with DIP-SWITCH
Alimentatori elettronici regolabili in corrente continua con DIP-SWITCH

Made in Italy



Accessories not supplied - Accessori non a corredo		
Article - Articolo	L (length)	Code - Codice
Synchronization cable Cavetto di sincronizzazione	1,5 m / 4 ft	485720512
	4 m / 13 ft	485720513
	50 cm / 19,68"	485720515
	20 cm / 7,87"	485720516

3.1.8

Dimmable multipower DIP-SWITCH drivers - Compact case - PLV
Alimentatori multipotenza regolabili con DIP-SWITCH - Formato compatto - PLV



Rated Voltage
Tensione Nominale
110 ÷ 120 V⁽²⁾
220 ÷ 240 V

Frequency
Frequenza
50/60 Hz

AC Operation range
Tensione di utilizzo AC
99 ÷ 264 V

DC Operation range
Tensione di utilizzo DC
(see page info15)
170 ÷ 280 V

Power out
Potenza uscita
1 ÷ 32 W

Output current ripple
≤ 3%⁽¹⁾

Reference Norms
Norme di riferimento
CSA-C22.2 n° 250.13
EN 50172 (VDE 0108)
EN 55015

EN 61000-3-2
EN 61000-3-3
EN 61347-1
EN 61347-2-13
EN 61547
EN 62384
UL 8750
VDE 0710-T14

Max. pcs for CB B16A
(see page info17)
50 pcs

In rush current
5A 50µsec

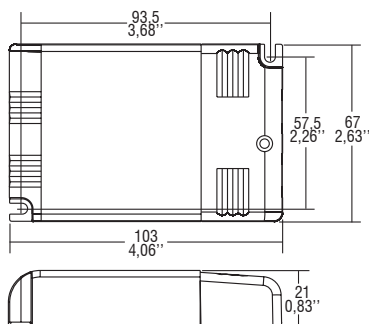
Article Articolo	Code Codice	P out W	V out DC ⁽¹⁾	I out DC	V out max.	ta °C	tc °C	λ max. Power Factor	η max. Efficiency ⁽¹⁾	
DC JOLLY US PLV	125425	Constant current output - Uscita in corrente costante				59	-25...+45	75	0,95	> 88
		13 (13 ⁽²⁾)	15...53	250 mA cost.						
		16 (15 ⁽²⁾)	15...53	300 mA cost.						
		18 (15 ⁽²⁾)	10...53	350 mA cost.						
		21 (15 ⁽²⁾)	10...53	400 mA cost.						
		23 (15 ⁽²⁾)	5...52	450 mA cost.						
		25 (15 ⁽²⁾)	2...50	500 mA cost.						
		27 (15 ⁽²⁾)	2...50	550 mA cost.						
		30 (15 ⁽²⁾)	2...50	600 mA cost.						
		32 (15 ⁽²⁾)	2...49	650 mA cost.						
		32 (15 ⁽²⁾)	2...46	700 mA cost.						
		20 (15 ⁽²⁾)	2...27	750 mA cost.						
		20 (15 ⁽²⁾)	2...25	800 mA cost.						
		20 (15 ⁽²⁾)	2...24	850 mA cost.						
		20 (15 ⁽²⁾)	2...22	900 mA cost.						
		Constant voltage output - Uscita in tensione costante								
		11 (11 ⁽²⁾)	12 cost.	900 mA max.	-					
20 (15 ⁽²⁾)	24 cost.	830 mA max.	-							

⁽¹⁾ Referred to V_m = 230 V, 100% load - Riferito a V_m = 230 V, carico 100%



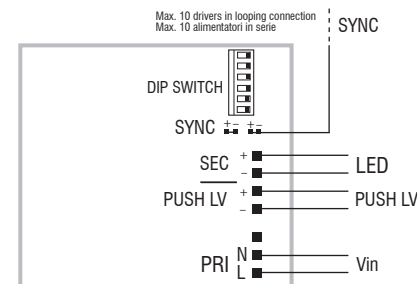
Compatible with ZHAGA (AS1)

Weight - Peso gr.
110 / 3,88 oz.
Pcs - Pezzi 10



Wiring diagram - Schema di collegamento

(Max. LED distance at page info8 - Massima distanza LED a pagina info8)



Features

- Multipower driver supplied with dip-switch for the selection of the output current and voltage.
- IP20 independent driver, for indoor use.
- Class II protection against electric shock for direct or indirect contact.
- Active Power Factor Corrector.
- Current regulation ± 5 % including temperature variations.
- Input and output terminal blocks on the same side (wire cross-section up to 1,5 mm² / AWG15).
- Protections:
 - against overheating and short circuits;
 - against mains voltage spikes;
 - against overloads.
- Thermal protection = C.5.a.

Caratteristiche

- Alimentatore multipotenza fornito di dip-switch per la selezione della corrente e della tensione in uscita.
- Alimentatore indipendente IP20, per uso interno.
- Protetto in classe II contro le scosse elettriche per contatti diretti e indiretti.
- PFC attivo.
- Corrente regolata ± 5 % incluse variazioni di temperatura.
- Morsetti di entrata e uscita sullo stesso lato (sezione cavo fino a 1,5 mm² / AWG15).
- Protezioni:
 - termica e cortocircuito;
 - contro le extra-tensioni di rete;
 - contro i sovraccarichi.
- Protezione termica = C.5.a.

