

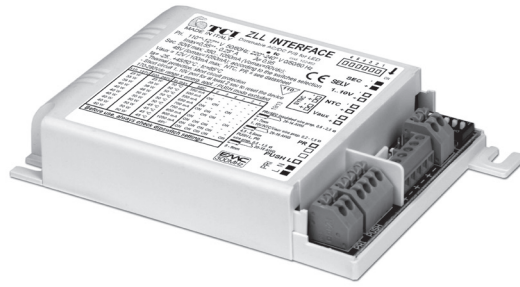
MAXI ZLL INTERFACE

WIRELESS ZLL - PWM/1...10 V signal converter
Convertitore di segnale WIRELESS ZLL - PWM/1...10 V

Made in Italy

W.1

Wireless systems components - ZigBee
 Componenti per sistemi wireless - ZigBee



Rated Voltage
Tensione Nominale
 100 ÷ 240 V

Frequency
Frequenza
 50/60 Hz

AC Operation range
Tensione di utilizzo AC
 99 ÷ 264 V

DC Operation range
Tensione di utilizzo DC
 (see page info15)
 176 ÷ 264 V
 11 ÷ 16 V

Reference Norms
Norme di riferimento:
 EN 55015
 EN 61000-3-2
 EN 61347-1
 EN 61347-2-11
 EN 61347-2-13
 EN 61547
 EN 62384
 EN 62311
 ETSI EN 300 328
 ETSI EN 301 489-1
 ETSI EN 301 489-17

Article Articolo	Code Codice	VAC in	VDC in	Type Tipo	ta °C	tc °C	λ max. Power Factor
MAXI ZLL INTERFACE	122554	110 ÷ 240	12V	ZLL - PWM/1...10 V	-20...+55	65	0,5 C

⁽¹⁾ Referred to $V_m = 230$ V, 100% load - Riferito a $V_m = 230$ V, carico 100%

Accessories not supplied - Accessori non a corredo		
Article - Articolo	L (length)	Code - Codice
Synchronization cable Cavetto di sincronizzazione	1,5 m / 4 ft	485720512
	4 m / 13 ft	485720513
	50 cm / 19,68"	485720515
	20 cm / 7,87"	485720516

Features

- Interface which can convert a **WIRELESS ZLL** signal into a PWM signals⁽¹⁾ or 1...10 V signal.
- By way of the 3 PWM outputs up to 30 LED drivers with SYNC port can be connected by means of a synchronization cable supplied separately⁽¹⁾.
- The converter can be powered directly from the mains (100 ÷ 240 VAC) or by a 12 VDC voltage.
- By means of the auxiliary output a 12 VDC load can be powered up to 2 W.
- Protections:
 - against input over voltages from mains;
 - against short circuit and open circuit;
 - thermal.

Caratteristiche

- Interfaccia in grado di convertire il segnale tipo **WIRELESS ZLL** in segnali PWM⁽¹⁾ o 1...10 V.
- Tramite le 3 uscite PWM è possibile connettere fino a 30 alimentatori LED con porta SYNC tramite cavetto di sincronizzazione fornito separatamente⁽¹⁾.
- Il convertitore può essere alimentato direttamente dalla rete (100 ÷ 240 VAC) oppure da una tensione 12 VDC.
- Tramite l'uscita ausiliaria è possibile alimentare un carico da 12 VDC fino a 2 W.
- Protezioni:
 - in ingresso contro sovratensioni impulsive di rete;
 - al corto circuito e al circuito aperto;
 - temperatura.

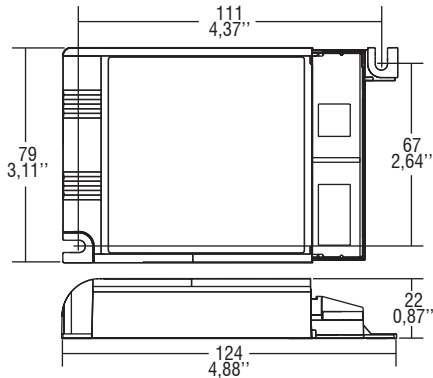


WIRELESS ZLL - PWM/1...10 V signal converter Convertitore di segnale WIRELESS ZLL - PWM/1...10 V

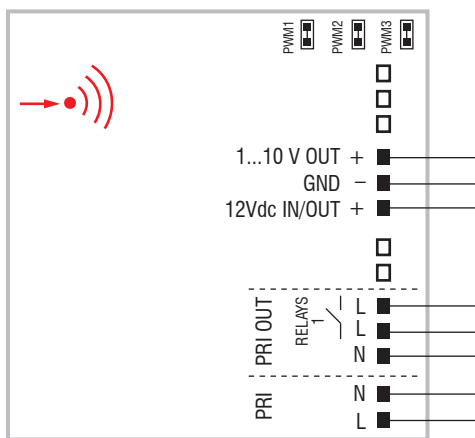
Made in Italy

BUILT-IN SCREW FIXING Weight - Peso gr. 200 / 7 oz.
Pcs - Pezzi 50

Compatible with ZHAGA (AM3)



Wiring diagram - Schema di collegamento (Max. LED distance on page info8 - Massima distanza LED a pagina info8)



Operation mode

- "Open collector" type PWM output, max. 50mA.
- ⁽³⁾ Designed to work with ZIGBEE systems.
- ⁽¹⁾ **Compatible ONLY with FULL PWM products.**
- 1-10 V port I_{max}. 10mA.
- Integrated relay to switch LIVE of the connected load (LED driver or other electronic devices).
- Reset: perform 3 power on/off cycle of 3-5-7 seconds.
At fourth power on the product with perform a flash to confirm the reset.

Modalità di funzionamento

- Un uscita PWM di tipo "open collector", max. 50mA.
- ⁽³⁾ Progettato per funzionare con sistemi ZIGBEE.
- ⁽¹⁾ **Compatibile SOLO con prodotti FULL PWM.**
- Uscita 1-10 V I_{max}. 10mA.
- Relè integrato per accendere e spegnere il carico (LED driver o altri dispositivi elettronici).
- Reset: eseguire 3 accensioni di durata rispettivamente di 3-5-7 secondi.
L'avvenuto reset è confermato da un lampeggio alla quarta accensione.

Check signal level when close to metal surfaces or inside metal box - Verificare livello del segnale in presenza di superfici o box di metallo