

MINI ZLL INTERFACE

WIRELESS ZLL - PWM/1...10 V signal converter
Convertitore di segnale WIRELESS ZLL - PWM/1...10 V

Made in Italy

W.1



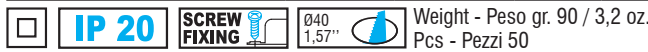
Article - Articolo	L (length)	Code Codice
Synchronization cable single channel Cavetto di sincronizzazione singolo canale	1,5 m / 4 ft	485720512
	4 m / 13 ft	485720513
	50 cm / 19,68"	485720515
Synchronization cable multichannel Cavetto di sincronizzazione multicanale	2 m / 6 ft	425720016



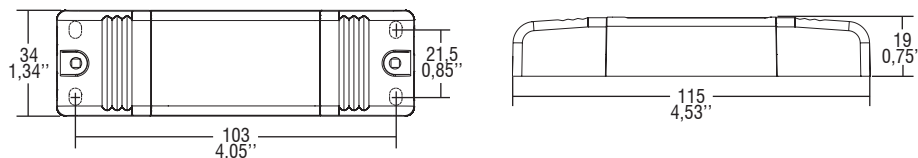
Rated Voltage
Tensione nominale
 100 ÷ 240 V

Article Articolo	Code Codice	VAC in	VDC in	Type Tipo	ta °C	tc °C	λ max. Power Factor
MINI ZLL INTERFACE	122550	100 ÷ 240	8...13	ZLL - PWM/1...10 V	-25...+50	65	0,5 C

Frequency
Frequenza
 50-60 Hz



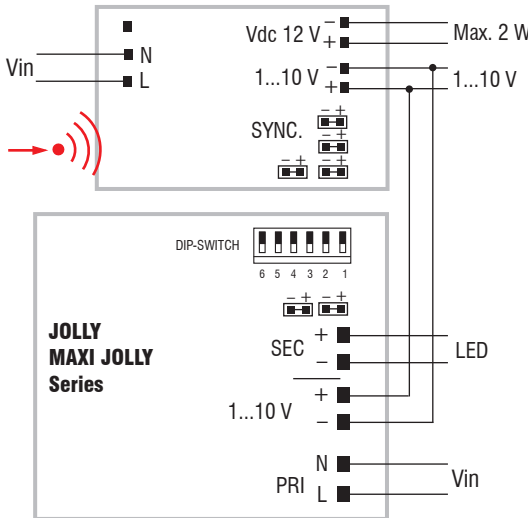
AC Operation range
Tensione di utilizzo AC
 90 ÷ 264 V



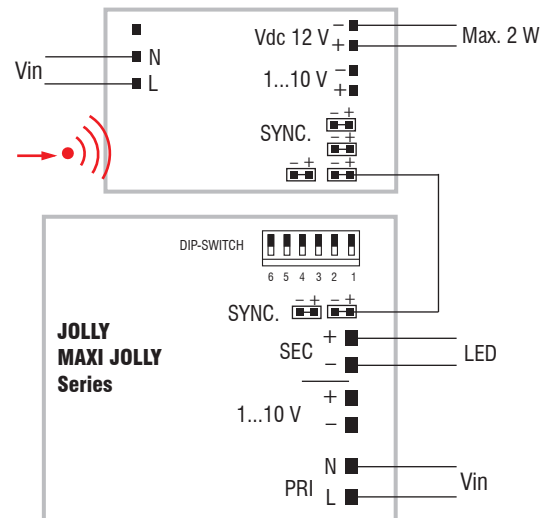
DC Operation range
Tensione di utilizzo DC
 (see page info15)
 176 ÷ 264 V
 11 ÷ 16 V

Wiring diagrams - Schemi di collegamento

Standards compliance
 EN 55015
 EN 61000-3-2
 EN 61347-1
 EN 61347-2-11
 EN 61547
 EN 62311
 ETSI EN 300 328
 ETSI EN 301 489-1
 ETSI EN 301 489-17



1...10 V diagram - Collegamento 1...10 V



SYNC diagram - Collegamento SYNC. (sincronismo)⁽¹⁾

Features

- Interface which can convert a **WIRELESS ZLL** signal into a PWM signals⁽¹⁾ or 0/1...10 V signal.
- By way of the 4 PWM outputs up to 20 LED drivers with SYNC port can be connected by means of a synchronization cable supplied separately⁽¹⁾.
- Class II protection against electric shock for direct or indirect contact.
- The converter can be powered directly from the mains (100 ÷ 240 VAC) or by a 12 VDC voltage.
- By means of the auxiliary output a 12 VDC load can be powered up to 2 W.
- Protections:
 - against input over voltages from mains; short circuit and open circuit;
 - thermal protection = automatic resetting type;
 - Non-IC; minimum clearance distance from top and lateral sides to normally flammable building element or building insulation = 5 mm. Minimum clearance distance from separate lamp or light source container = 5 mm.

Operation mode

- "Open collector" type PWM output.
- ⁽¹⁾ **Compatible ONLY with FULL PWM products.**
- 0/1-10 V port I_{max}. 10mA.
- Reset: perform 3 power on/off cycle of 3-5-7 seconds. At fourth power of the product it performs a flash to confirm the reset.

Caratteristiche

- Interfaccia in grado di convertire il segnale tipo **WIRELESS ZLL** in segnali PWM⁽¹⁾ o 0/1...10 V.
- Tramite le 4 uscite PWM è possibile connettere fino a 20 alimentatori LED con porta SYNC tramite cavetto di sincronizzazione fornito separatamente⁽¹⁾.
- Protetto in classe II contro le scosse elettriche per contatti diretti e indiretti.
- Il convertitore può essere alimentato direttamente dalla rete (100 ÷ 240 VAC) oppure da una tensione 12 VDC.
- Tramite l'uscita ausiliaria è possibile alimentare un carico da 12 VDC fino a 2 W.
- Protezioni:
 - in ingresso contro sovratensioni impulsive di rete; al corto circuito e al circuito aperto;
 - protezione termica = ripristino automatico;
 - Non-IC; distanza minima dal lato superiore e dalle parti laterali ad un normale elemento edilizio infiammabile o un isolante per l'edilizia = 5 mm. Distanza minima da una lampada separata o da sorgenti luminose = 5 mm.

Modalità di funzionamento

- Uscita PWM di tipo "open collector".
- ⁽¹⁾ **Compatible SOLO con prodotti FULL PWM.**
- Uscita 0/1-10 V I_{max}. 10mA.
- Reset: eseguire 3 accensioni di durata rispettivamente di 3-5-7 secondi. L'avvenuto reset è confermato da un lampeggio alla quarta accensione.

Check signal level when close to metal surfaces or inside metal box
- Verificare livello del segnale in presenza di superfici o box di metallo

