

MINI ZLL INTERFACE



WIRELESS ZLL - PWM/1...10 V signal converter
Convertitore di segnale WIRELESS ZLL - PWM/1...10 V

Made in Italy



W.1

Wireless systems components - ZigBee
 Componenti per sistemi wireless - ZigBee



Article - Articolo	L (length)	Code Codice
Synchronization cable single channel Cavetto di sincronizzazione singolo canale	1,5 m / 4 ft	485720512
	4 m / 13 ft	485720513
	50 cm / 19,68"	485720515
Synchronization cable multichannel Cavetto di sincronizzazione multicanale	20 cm / 7,87"	485720516
	2 m / 6 ft	425720016



Rated Voltage
Tensione nominale
 100 ÷ 240 V

Frequency
Frequenza
 50/60 Hz

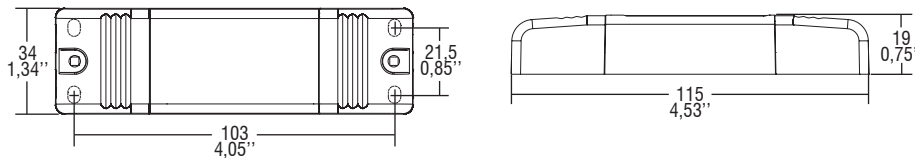
AC Operation range
Tensione di utilizzo AC
 90 ÷ 264 V

DC Operation range
Tensione di utilizzo DC
 (see page info15)
 176 ÷ 264 V
 11 ÷ 16 V

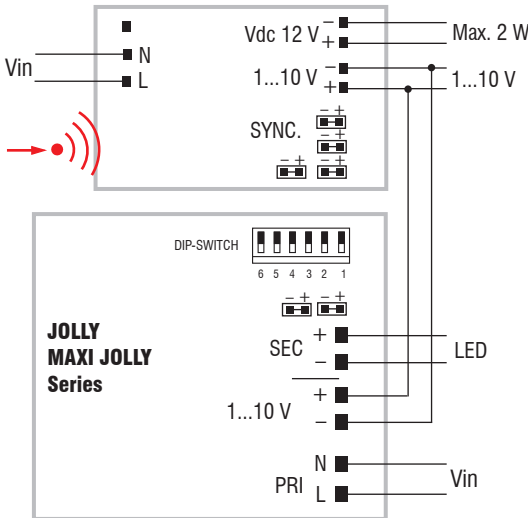
Reference Norms
Norme di riferimento:
 EN 55015
 EN 61000-3-2
 EN 61347-1
 EN 61347-2-11
 EN 61547
 EN 62311
 ETSI EN 300 328
 ETSI EN 301 489-1
 ETSI EN 301 489-17

Article Articolo	Code Codice	VAC in	VDC in	Type Tipo	ta °C	tc °C	λ max. Power Factor
MINI ZLL INTERFACE	122550	100 ÷ 240	8...13	ZLL - PWM/1...10 V	-25...+50	65	0,5 C

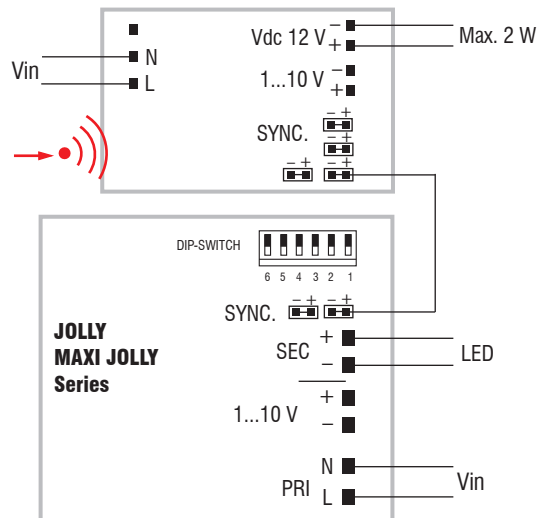
IP 20 **SCREW FIXING** $\varnothing 40$ 1,57" Weight - Peso gr. 60 / 2,07 oz. Pcs - Pezzi 50



Wiring diagrams - Schemi di collegamento



1...10 V diagram - Collegamento 1...10 V



SYNC diagram - Collegamento SYNC. (sincronismo)⁽¹⁾

Features

- Interface which can convert a **WIRELESS ZLL** signal into a PWM signals⁽¹⁾ or 0/1...10 V signal.
- By way of the 4 PWM outputs up to 20 LED drivers with SYNC port can be connected by means of a synchronization cable supplied separately⁽¹⁾.
- Class II protection against electric shock for direct or indirect contact.
- The converter can be powered directly from the mains (100 ÷ 240 VAC) or by a 12 VDC voltage.
- By means of the auxiliary output a 12 VDC load can be powered up to 2 W.
- Protections:
 - against input over voltages from mains;
 - against short circuit and open circuit;
 - thermal.

Operation mode

- "Open collector" type PWM output.
- ⁽¹⁾ **Compatible ONLY with FULL PWM products.**
- 0/1-10 V port Imax. 10mA.
- Reset: perform 3 power on/off cycle of 3-5-7 seconds. At fourth power on the product with perform a flash to confirm the reset.

Caratteristiche

- Interfaccia in grado di convertire il segnale tipo **WIRELESS ZLL** in segnali PWM⁽¹⁾ o 0/1...10 V.
- Tramite le 4 uscite PWM è possibile connettere fino a 20 alimentatori LED con porta SYNC tramite cavetto di sincronizzazione fornito separatamente⁽¹⁾.
- Protetto in classe II contro le scosse elettriche per contatti diretti e indiretti.
- Il convertitore può essere alimentato direttamente dalla rete (100 ÷ 240 VAC) oppure da una tensione 12 VDC.
- Tramite l'uscita ausiliaria è possibile alimentare un carico da 12 VDC fino a 2 W.
- Protezioni:
 - in ingresso contro sovratensioni impulsive di rete;
 - al corto circuito e al circuito aperto;
 - temperatura.

Modalità di funzionamento

- Un uscita PWM di tipo "open collector".
- ⁽¹⁾ **Compatible SOLO con prodotti FULL PWM.**
- Uscita 0/1-10 V Imax. 10mA.
- Reset: eseguire 3 accensioni di durata rispettivamente di 3-5-7 secondi. L'avvenuto reset è confermato da un lampeggio alla quarta accensione.

Check signal level when close to metal surfaces or inside metal box - Verificare livello del segnale in presenza di superfici o box di metallo

