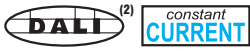


US 30/200-700 DALI

Direct current dimmable electronic drivers
Alimentatori elettronici regolabili con uscita stabilizzata in corrente

Made in Italy



US 30/200-700mA 120-277V DALI



US 30/200-700mA 120-277V DALI LM



Rated Voltage
Tensione Nominale
 120 ÷ 277 V

Frequency
Frequenza
 50/60 Hz

AC Operation range
Tensione di utilizzo AC
 108 ÷ 305 V

Power
Potenza
 10 ÷ 30 W

Output current ripple
 ≤ 3% ⁽¹⁾

Standards compliance
 CSA C22.2 N.250.13-14
 UL 1310
 UL 8750
 NEMA 410

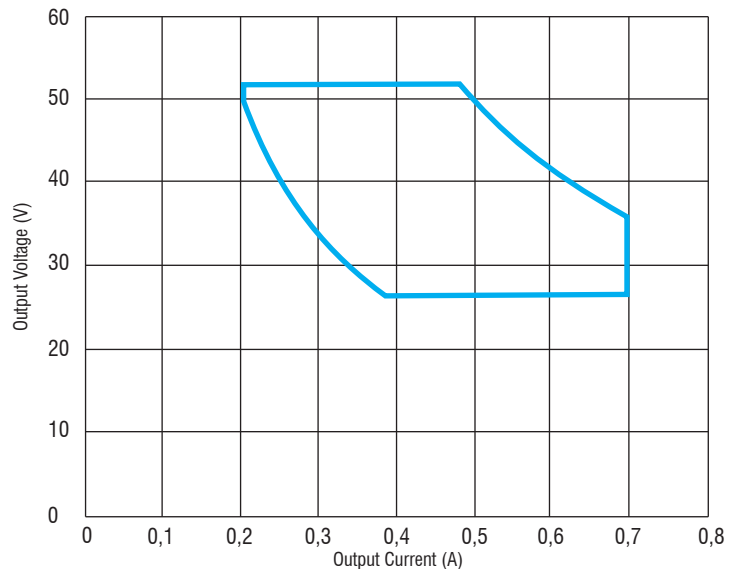
IEC 60068-2-6 Fc
 IEC 60068-2-27 Ea
 IEC 62386-101
 IEC 62386-102
 IEC 62386-207

Max. pcs for CB B16A
 (see page info17)
 57 pcs

In rush current
 10A 30µsec

Article Articolo	Code Codice	tc °C	Case Involucro		Lateral windows Finestre laterali	
			Plastic Plastica	Metal Metallo	Without Senza	With Con
US 30/200-700mA DALI	126152	80	✓			
US 30/200-700mA DALI L	126152L	80	✓			
US 30/200-700mA DALI M	126152M	75		✓		

Default Output current Corrente Uscita di default	700 mA
Output Voltage Tensione Uscita	26...52 V
V out max.	60 V
Output Power	10...30 W
ta	126152
	126152L
	-25...+55 °C
ta	126152M
	-25...+55 °C (25W max.)
λ Power Factor ⁽¹⁾	>0,98
η max. Efficiency ⁽¹⁾	>87%



⁽¹⁾ Referred to V_{in} = 120V/60Hz, 100% load
 Riferito a V_{in} = 120V/60Hz, carico 100%

Features

- LED driver with adjustable output current (AOC) via DALI programming.
- Stand by power <0,5 W.
- Available with or without metal case; provided with metal stud and wings.
- Comply with FCC (47, part 15) class A (277 Vin) and class B (120 Vin).
- Suitable for Dry and Damp location (UL).
- Push-in terminal blocks. Solid and stranded wires, AWG 18...22.
- Protections against: hot wire insertion, temperature, overload, short circuits, open load, reverse polarity of LED, over voltage.

Caratteristiche

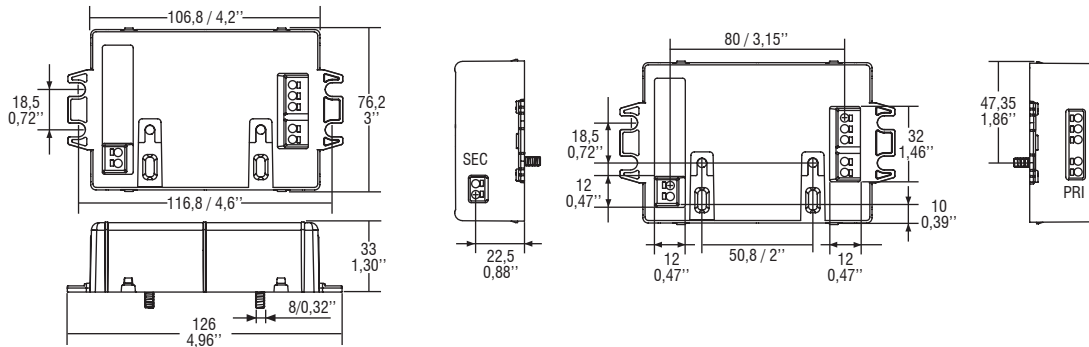
- LED driver con corrente di uscita regolabile (AOC) attraverso programmazione DALI.
- Stand by power <0,5 W.
- Disponibile con o senza contenitore di metallo; fornito con fissaggio di metallo e fissaggi laterali.
- Compatibile con FCC (47, part 15) class A (277 Vin) e class B (120 Vin).
- Utilizzabile in ambienti secchi e con condensa (UL).
- Morsetti push-in. Cavo rigido e multifilare, AWG 18...22.
- Protetto contro: inserimento a caldo, temperatura, sovraccarico, cortocircuito, circuito aperto, scambio polarità del LED, sovratensione.



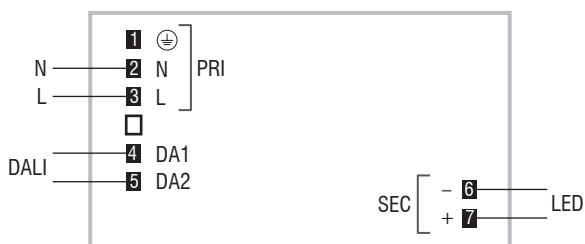
277 V input voltage drivers - Dimmable
 Alimentatori per rete 277 V - Regolabili

9.3

BUILT-IN **SCREW FIXING** Weight - Peso gr. - / - oz.
Pcs - Pezzi 1



Wiring diagram - Schema di collegamento (Max. LED distance on page info8 - Massima distanza LED a pagina info8)



Operation Mode

- Light regulation 0/1 - 100 % by means of DALI.
 - Amplitude dimming from 100% to 20%; PWM dimming from 20% to 1%.
 - Features DALI dimming (⁽²⁾ DALI 2.0 ready):
 - memory function for sets or light groups;
 - recall of stored functions;
 - compatible with standard DALI interfaces;
 - adjustable output current (AOC) via DALI programming.
- For additional details for regulations see pages info12-14.

Modalità di funzionamento

- Regolazione della luminosità 0/1 - 100 % mediante funzione DALI.
 - Regolazione tipo Amplitude da 100% a 20%; regolazione PWM da 20% a 1%.
 - Caratteristiche della regolazione DALI (⁽²⁾ DALI 2.0 ready):
 - funzione di memoria per scenari o gruppi luminosi;
 - richiamo di funzioni memorizzate;
 - compatibilità con interfacce a normativa DALI;
 - corrente di uscita regolabile (AOC) attraverso programmazione DALI.
- Per ulteriori dettagli sulle regolazioni vedi pagine info12-14.