

US 13/15 FIXED CURRENT

Direct current electronic drivers
Alimentatori elettronici con uscita stabilizzata in corrente

Made in Italy 

constant
CURRENT

**RIPPLE
FREE**

**277
Vin**



US



US LM



Rated Voltage
Tensione Nominale
120 ÷ 277 V

Frequency
Frequenza
50/60 Hz

AC Operation range
Tensione di utilizzo AC
108 ÷ 305 V

Power
Potenza
5 ÷ 15 W




Output current ripple
≤ 3% ⁽¹⁾

Standards compliance
CSA C22.2 N.250.13-14
UL 1310
UL 8750
NEMA 410

IEC 60068-2-6 Fc
IEC 60068-2-27 Ea
IEC 62386-101
IEC 62386-102
IEC 62386-207

Max. pcs for CB B16A
(see page info17)
88 pcs

In rush current
10A 30μsec

Article Articolo	Code Codice	P out W	V out DC	tc °C	Case Involucro		Lateral windows Finestre laterali	
					Plastic Plastica	Metal Metallo	Without Senza	With Con
US 13/250mA	126150/250	5...13	26...52	80	✓			
US 15/350mA	126150/350	5...15	26...43					
US 13/250mA L	126150/250L	5...13	26...52	80	✓			
US 15/350mA L	126150/350L	5...15	26...43					
US 13/250mA M	126150/250M	5...13	26...52	75		✓		
US 15/350mA M	126150/350M	5...15	26...43					

V out max.	60 V
ta	-20...+60 °C
λ Power Factor ⁽¹⁾	0,98
η max. Efficiency ⁽¹⁾	>85%

⁽¹⁾ Referred to V_{in} = 120V/60Hz, 100% load
Riferito a V_{in} = 120V/60Hz, carico 100%

277 V input voltage drivers - Compact case switchable
Alimentatori per rete 277 V - Formato compatto non regolabili

9.1

Features

- Available with or without metal case; provided with metal stud and wings.
- Comply with FCC (47, part 15) class A (277 Vin) and class B (120 Vin).
- Suitable for Dry and Damp location (UL).
- Push-in terminal blocks. Solid and stranded wires, AWG 18...22.
- Protections against: hot wire insertion, temperature, overload, short circuits, open load, reverse polarity of LED, over voltage.

Caratteristiche

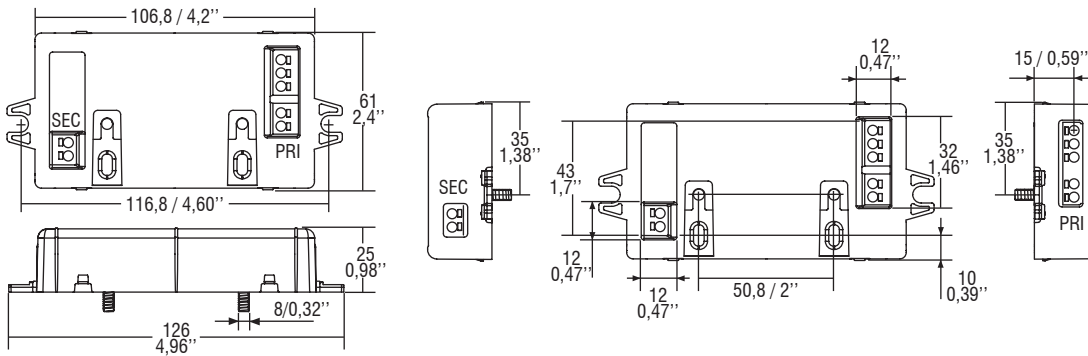
- Disponibile con o senza contenitore di metallo; fornito con fissaggio di metallo e fissaggi laterali.
- Compatibile con FCC (47, part 15) class A (277 Vin) e class B (120 Vin).
- Utilizzabile in ambienti secchi e con condensa (UL).
- Morsetti push-in. Cavo rigido e multifilare, AWG 18...22.
- Protetto contro: inserimento a caldo, temperatura, sovraccarico, cortocircuito, circuito aperto, scambio polarità del LED, sovratensione.



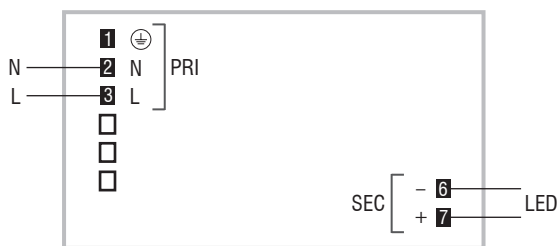
Direct current electronic drivers
Alimentatori elettronici con uscita stabilizzata in corrente

Made in Italy

BUILT-IN SCREW FIXING Weight - Peso gr. - / - oz.
 Pcs - Pezzi 1



Wiring diagram - Schema di collegamento (Max. LED distance on page info8 - Massima distanza LED a pagina info8)



277 V input voltage drivers - Compact case switchable
 Alimentatori per rete 277 V - Formato compatto non regolabili