

Emergency light KIT for power LED and LED modules  
KIT per luce d'emergenza per power LED e moduli LED

Made in Italy

constant CURRENT constant VOLTAGE

100 M M EL SELV 120V



DIP-SWITCH SAFETY PROTECTIONS

**Voltage**  
Tensione  
220 - 240 V

**Frequency**  
Frequenza  
50/60 Hz

**Potenza**  
Power  
1 - 4,5 W

**Supply current**  
Corrente di alimentazione  
35 mA

**Operating time**  
Autonomia  
1-3 h  
With TCI battery  
Con batteria TCI

**Charge time**  
Tempo di ricarica  
12/24 h

**ta °C:** 0...+55

**tc °C:** 75

**Standards compliance**

EN 55015  
EN 61000-3-2  
EN 61347-2-13  
EN 61347-2-7  
EN 61547

Article Articolo	Code Codice	EMERGENCY DURATION		GREEN SIGNAL LED INCLUDED	Ni-Cd BATTERY	
		24h CHARGE	12h CHARGE		7,2 V - 1,6 Ah Linear - Lineare	2x 3,6 V - 4 Ah Linear - Lineare
ELED HP SLIM	123028	1h	-	✓	✓	
ELED HP/3 SLIM	123028/3	3h	1,5h	✓		✓

Article Articolo	Code Codice	EMERGENCY DURATION		GREEN SIGNAL LED INCLUDED	Ni-MH BATTERY	
		24h CHARGE	12h CHARGE		7,2 V - 1,6 Ah Linear - Lineare	2x 3,6 V - 4 Ah Linear - Lineare
ELED HP SLIM	123029	1h	-	✓	✓	
ELED HP/3 SLIM	123029/3	3h	2h	✓		✓

Only emergency driver, NO BATTERY - Solo driver emergenza, NO BATTERY		EMERGENCY DURATION		GREEN SIGNAL LED INCLUDED
Article Articolo	Code Codice	24h CHARGE	12h CHARGE	
ELED HP SLIM	123028NB	1h	-	✓
ELED HP/3 SLIM	123028/3NB	3h	1,5h	✓

- It can be used for lighting equipment in protection class I and II.
- Instant emergency operation at mains failure.
- Maintained or not maintained operation (maintained operation suitable with electronic drivers or dimmable electronic drivers).
- Multi-power dimmable version DIP-SWITCH, constant current or constant voltage to power LED to LED modules.
- "High temperature" Ni-Cd / Ni-MH batteries.
- Charge indicator with GREEN LED.
- "Rest mode" facility with remote control device and 9V battery.
- **Do not stock battery and kit connected together.**

**Technical data**

- Length battery cable: 280 mm / 11".
- Length LED cable: 350 mm / 13,8".
- LED mounting hole: Ø 9 mm / 0,35".
- Supply current: 20 mA max.
- Terminal blocks max. connection size: 1,5 mm<sup>2</sup> / AWG15.
- Max distance between driver and lamp: 2 mt / 6 ft.

- Utilizzabile per apparecchi di illuminazione in classe di protezione I e II.
- Intervento istantaneo ad ogni mancanza di rete.
- Funzionamento in sola emergenza o in luce continua (luce continua in abbinamento con alimentatori elettronici e alimentatori elettronici dimmerabili).
- Regolazione con DIP-SWITCH, per power LED a corrente costante o per moduli LED a tensione costante.
- Batterie tipo Ni-Cd / Ni-MH "alta temperatura".
- Indicatore di ricarica con LED VERDE.
- Possibilità d'inibizione in "modo riposo" con interruttore esterno centralizzato connesso a batteria 9V.
- **Non immagazzinare collegati tra loro batteria e KIT.**

**Dati tecnici**

- Lunghezza cavo batteria: 280 mm / 11".
- Lunghezza cavo LED: 350 mm / 13,8".
- Foro di montaggio LED: Ø 9 mm / 0,35".
- Corrente di alimentazione: 20 mA max.
- Portata morsettiere: 1,5 mm<sup>2</sup> / AWG15.
- Distanza massima dall'alimentatore dalla lampada: 2 m / 6 ft.

**7 YEARS WARRANTY**  
3% FAILURE RATE

**10 YEARS WARRANTY**  
5% FAILURE RATE

PRODUCER'S LIABILITY  
TCI

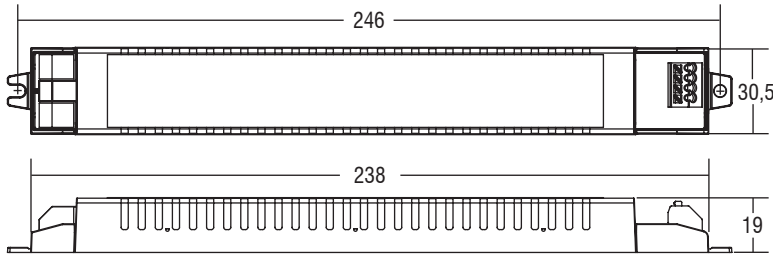
POWER WITH RESERVATION  
10 YEARS WARRANTY TO PERSONS ACCORDING TO THE CONTRACTOR CONDITIONS 2019

Only for emergency kit  
Solo per kit emergenza

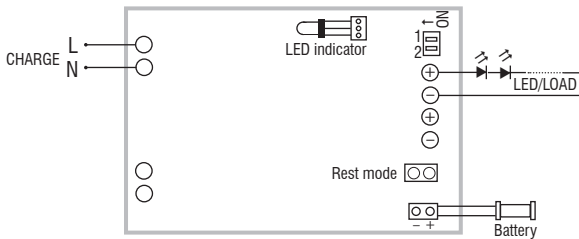
## Emergency light KIT for power LED and LED modules KIT per luce d'emergenza per power LED e moduli LED

Made in Italy

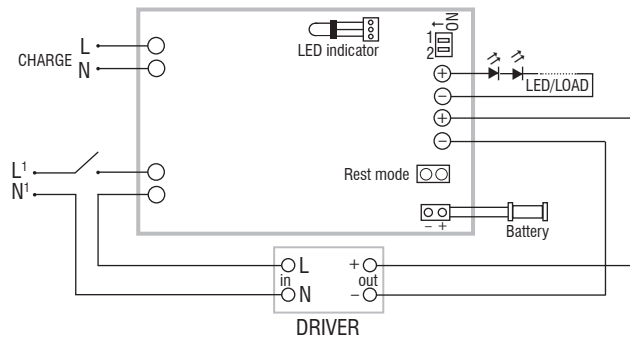
**BUILT-IN SCREW FIXING** Weight - Peso gr. 86 / 3 oz.  
Pcs - Pezzi 70



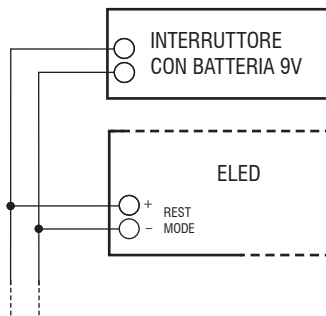
### Wiring diagrams - Schemi di collegamento (max. LED distance: 2 mt / 6 ft - Distanza max. LED: 2 mt / 6 ft).



Non-maintained (emergency only) diagram  
Collegamento non permanente (solo emergenza)



Maintained with external electronic driver diagram  
Collegamento permanente (illuminazione ordinaria)



#### Remote control device with 9V battery

It allows both to switch off the emergency lamps during emergency mode. The rest mode is automatically reset when mains voltage is restored. This remote control device can be installed so as to operate several emergency units at the same time.

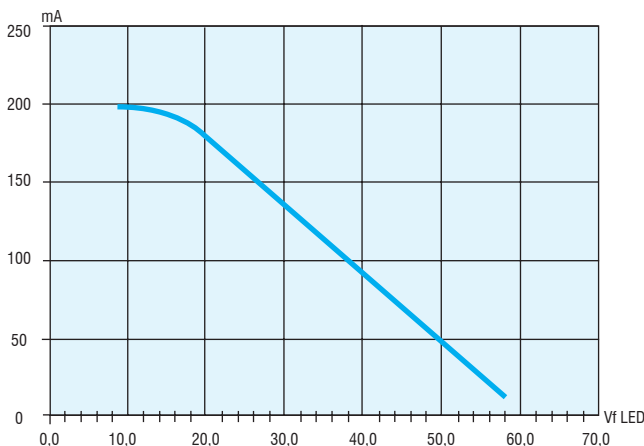
#### Con interruttore centralizzato connesso a batteria 9V

Permette lo spegnimento delle lampade durante il funzionamento in emergenza. Al rientro della tensione di rete il sistema si predisporrà ad un nuovo intervento in emergenza.

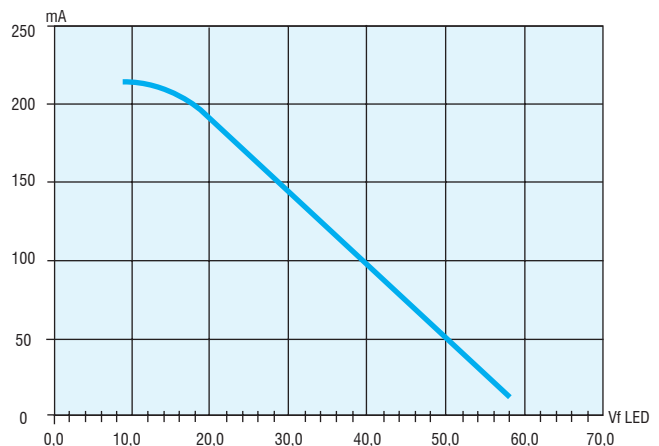
LED emergency KIT  
KIT emergenza LED

8.

**ELED HP SLIM 1h**



**ELED HP SLIM 3h**



DIP-SWITCH	Working voltage during emergency (V <sub>e</sub> ) Tensione di lavoro in emergenza (V <sub>e</sub> )	Output current during emergency (I) Corrente in uscita in emergenza (I)	Power max. for LED modules Potenza max. per moduli LED
<b>A</b>	12 V cost.	200 ± 10%	24 W
<b>B</b>	24 V cost.	160 ± 10%	30 W
<b>C</b>	46 V cost.	60 ± 10%	50 W
<b>D</b>	9...58 V	200...30mA	-