

constant  
**VOLTAGE**

**RIPPLE FREE**



**Rated Voltage**  
**Tensione Nominale**  
 220 ÷ 240 V

**Frequency**  
**Frequenza**  
 50/60 Hz

**AC Operation range**  
**Tensione di utilizzo AC**  
 198 ÷ 264 V

**DC Operation range**  
**Tensione di utilizzo DC**  
 (see page info15)  
 176 ÷ 264 V  
 (NO 150 W)

**Power**  
**Potenza**  
 0 ÷ 150 W

**Output current ripple**  
 ≤ 3% <sup>(1)</sup>

**Standards compliance**  
 EN 50172 (VDE 0108)  
 EN 55015  
 EN 61000-3-2  
 EN 61000-3-3  
 EN 61347-1  
 EN 61347-2-13  
 EN 61547  
 VDE 0710-T14

**Max. pcs for CB B16A**  
 (see page info17)  
 15 pcs

**In rush current**  
 15A 600μsec

**Max. pcs for CB B16A**  
 (see page info17)  
 8 pcs (for **DC 150W**)

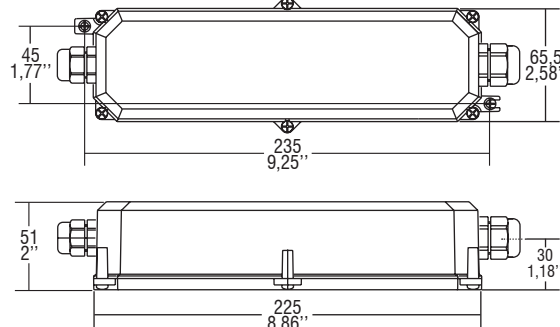
**In rush current**  
 35A 1000μsec  
 (for **DC 150W**)

Article Articolo	Code Codice	W	V out DC	I out DC	ta °C	tc °C	λ max. Power Factor	η max. Efficiency <sup>(1)</sup>
<b>DC 70W 12V ST2 CLII</b>	122476	70	12	5,80 A max.	-40...+45	70	0,97	> 89
<b>DC 70W 24V ST2 CLII <sup>(2)</sup></b>	122478	70	24	2,90 A max.	-40...+45	70	0,97	> 91
<b>DC 70W 48V ST2 CLII</b>	122480	70	48	1,45 A max.	-40...+45	70	0,97	> 91
<b>DC 150W 24V ST2 CLII</b>	122482	150	24	6,25 A max.	-40...+45	75	0,98	> 94

<sup>(1)</sup> Referred to  $V_{in} = 230$  V, 100% load - Riferito a  $V_{in} = 230$  V, carico 100%

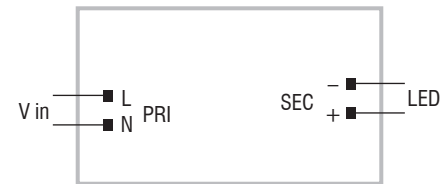
<sup>(2)</sup> Load allowed up to 75 W - Carico massimo 75 W

Weight - Peso gr. 600 / 21,16 oz.  
 Pcs - Pezzi 15



**Wiring diagram - Schema di collegamento**

(Max. LED distance at page info8 - Massima distanza LED a pagina info8)



**Features**

- IP67 independent driver, for outdoor use.
- **Class II protection against electric shock for direct or indirect contact.**
- Cables on primary and secondary circuits for connection.
- If the input cable is damaged it can only be replaced by authorized personnel.
- Driver can be secured with slot for screws.
- Protections:
  - against overheating and short circuits;
  - against mains voltage spikes;
  - against overloads.
- Conformal Coating available upon request.

**Caratteristiche**

- Alimentatore indipendente IP67, per uso esterno.
- **Protetto in classe II contro le scosse elettriche per contatti diretti e indiretti.**
- Fornito di cavi su primario e secondario per il collegamento.
- Se il cavo di rete è danneggiato deve essere sostituito da personale autorizzato.
- Fissaggio dell'alimentatore tramite asole per viti.
- Protezioni:
  - termica e cortocircuito;
  - contro le extra-tensioni di rete;
  - contro i sovraccarichi.
- Tropicalizzazione disponibile su richiesta.

**7 YEARS WARRANTY**  
 3% FAILURE RATE

**10 YEARS WARRANTY**  
 5% FAILURE RATE

PRODUCER'S LIABILITY

10 YEARS WARRANTY  
 ACCORDING TO THE CE MARKING REGULATIONS

**6.**

IP rated drivers  
 Alimentatori protetti IP