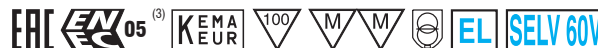


constant  
**VOLTAGE**



**RIPPLE FREE**

Pst LM  $\leq 1$   
SVM  $\leq 0,4$



**Rated Voltage**  
Tensione Nominale  
220 ÷ 240 V

**Frequency**  
Frequenza  
50-60 Hz

**AC Operation range**  
Tensione di utilizzo AC  
198 ÷ 264 V

**DC Operation range**  
Tensione di utilizzo DC  
(see page info15)  
176 ÷ 264 V  
(NO 150 W)

**Power - Potenza**  
0 ÷ 150 W

**iTHD**  
 $\leq 10\%$  <sup>(1)</sup>

**Output current ripple**  
 $\leq 3\%$  <sup>(1)</sup>

**Standards compliance**  
EN 55015  
EN 61000-3-2  
EN 61000-3-3  
EN 61347-1  
EN 61347-2-13  
EN 61547  
VDE 0710-T14

**Max. pcs for CB B16A**  
(see page info17)  
15 pcs

**In rush current**  
15A 600 $\mu$ sec

**Max. pcs for CB B16A**  
(see page info17)  
8 pcs (for DC 150W)

**In rush current**  
35A 1000 $\mu$ sec  
(for DC 150W)

**7 YEARS WARRANTY**  
3% FAILURE RATE

**10 YEARS WARRANTY**  
5% FAILURE RATE

PRODUCER'S LIABILITY  
TCI

WARRANTY TO PERFORM  
10 ACCORDING TO THE EXTRAORDINARY CONDITIONS

Article Articolo	Code Codice	W	V out DC	I out DC	ta °C	tc °C	$\lambda$ max. Power Factor	$\eta$ max. Efficiency <sup>(1)</sup>
DC 70W 12V ST2 CLII	122476	70	12	5,80 A max.	-40...+45	70	0,97	> 89 %
DC 70W 24V ST2 CLII <sup>(2)</sup>	122478	70	24	2,90 A max.	-40...+45	70	0,97	> 91 %
DC 70W 48V ST2 CLII	122480	70	48	1,45 A max.	-40...+45	70	0,97	> 91 %
DC 150W 24V ST2 CLII <sup>(3)</sup>	122482	150	24	6,25 A max.	-40...+45	75	0,98	> 94 %

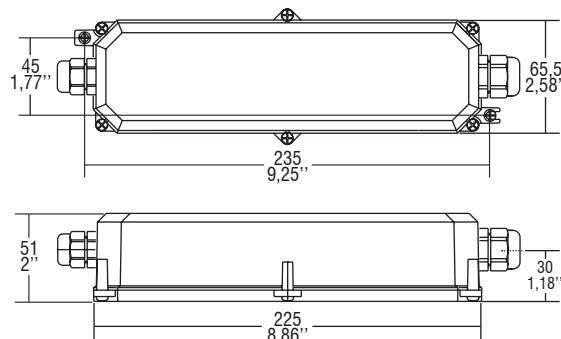
<sup>(1)</sup> Referred to  $V_{in} = 230$  V, 100% load - Riferito a  $V_{in} = 230$  V, carico 100%

<sup>(2)</sup> Load allowed up to 75 W - Carico massimo 75 W

**Light output level in DC operation: Factory default 100% EOfu=1**

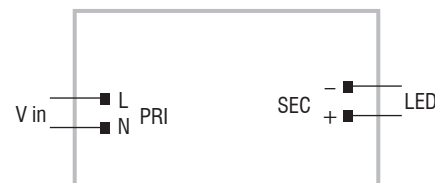
**Livello di emissione luminosa in funzionamento DC: Impostazioni di fabbrica 100% EOfu=1**

CASE **IP 67** **SCREW FIXING** Weight - Peso gr. 600 / 21,16 oz.  
Pcs - Pezzi 15



### Wiring diagram - Schema di collegamento

(Max. LED distance at page info8 - Massima distanza LED a pagina info8)



### Features

- **Not dimmable driver.**
- Independent driver with IP67 case, for outdoor use (see page info7 for the correct connection of connecting leads).
- **Class II protection against electric shock for direct or indirect contact.**
- Supplied with connecting leads on primary and secondary circuits for connection.
- If the input cable is damaged it can only be replaced by authorized personnel.
- Driver can be secured with slot for screws.
- Protections:
  - against overheating and short circuits;
  - against mains voltage spikes;
  - against overloads.
- Conformal Coating available upon request.
- Thermal protection = C.5.a.

### Caratteristiche

- **Alimentatore non regolabile.**
- Alimentatore indipendente con case IP67, per uso esterno (vedi pagina info7 per il corretto collegamento dei cavi di connessione).
- **Protetto in classe II contro le scosse elettriche per contatti diretti e indiretti.**
- Fornito di cavi di connessione su primario e secondario per il collegamento.
- Se il cavo di rete è danneggiato deve essere sostituito da personale autorizzato.
- Fissaggio dell'alimentatore tramite asole per viti.
- Protezioni:
  - termica e cortocircuito;
  - contro le extra-tensioni di rete;
  - contro i sovraccarichi.
- Tropicalizzazione disponibile su richiesta.
- Protezione termica = C.5.a.