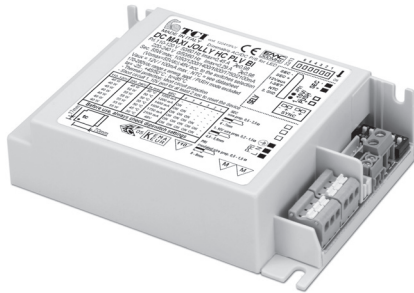


# MAXI JOLLY HC PLV BI



Direct current dimmable electronic drivers with DIP-SWITCH  
Alimentatori elettronici regolabili in corrente continua con DIP-SWITCH

Made in Italy



Accessories not supplied - Accessori non a corredo		
Article - Articolo	L (length)	Code - Codice
Synchronization cable Cavetto di sincronizzazione	1,5 m / 4 ft	485720512
	4 m / 13 ft	485720513
	50 cm / 19,68"	485720515
6 pin cable for LED and AUX Cavo 6 poli per LED e AUX	20 cm / 7,87"	485720516
	50 cm / 19,68"	425720017

3.1.6



## Rated Voltage Tensione Nominale

110 ÷ 120 V <sup>(2)</sup>  
220 ÷ 240 V

## Frequency Frequenza

50-60 Hz

## AC Operation range Tensione di utilizzo AC

100 ÷ 264 V

## DC Operation range Tensione di utilizzo DC

(see page info15)  
DC 170 ÷ 280 V

## Power - Potenza

3 ÷ 60 W

## iTHD

≤ 15% <sup>(1)</sup>

## Stand by power

≤ 0,5 W

## Output current ripple

≤ 3% <sup>(1)</sup>

## Standards compliance

CSA C22.2 No. 250.13-14  
EN 55015  
EN 60598-1  
EN 61000-3-2  
EN 61000-3-3  
EN 61347-1  
EN 61347-2-13  
EN 61547  
EN 62384  
VDE 0710-T14  
UL1310  
UL 8750

## Max. pcs for CB B16A

(see page info17)  
30 pcs

## In rush current

10A 200μsec



Article Articolo	Code Codice	P out W	V out DC <sup>(1)</sup>	I out DC	U out V	ta °C	tc °C	λ max. Power Factor	η max. Efficiency <sup>(1)</sup>
DC MAXI JOLLY HC PLV BI	123415PLV	45 (40 <sup>(2)</sup> )	2...44	1,05 A cost.	55	-25...+50	80	0,95 <sup>(3)</sup>	> 92 %
		52 (40 <sup>(2)</sup> )	2...44	1,2 A cost.					
		60 (40 <sup>(2)</sup> )	2...43	1,4 A cost.					
		60 (40 <sup>(2)</sup> )	2...38	1,6 A cost.					
		60 (40 <sup>(2)</sup> )	2...35	1,75 A cost.					
		60 (40 <sup>(2)</sup> )	2...29	2,1 A cost.					
48Vout voltage limit settable with Dip-Switch - Poutmax=60 W									

<sup>(1)</sup> Referred to V<sub>in</sub> = 230 V, 100% load - Riferito a V<sub>in</sub> = 230 V, carico 100%

<sup>(2)</sup> Pout > 35 W

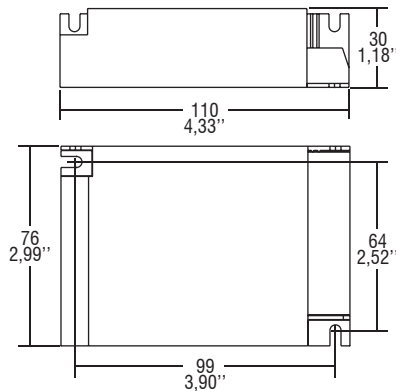
λ > 0,91 for Pout > 25 W

Light output level in DC operation: Factory default 100% EOfI=1

Livello di emissione luminosa in funzionamento DC: Impostazioni di fabbrica 100% EOfI=1

**BUILT-IN SCREW FIXING** Weight - Peso gr. 235 / 8,3 oz.  
Pcs - Pezzi 40

Compatible with ZHAGA (AM2)

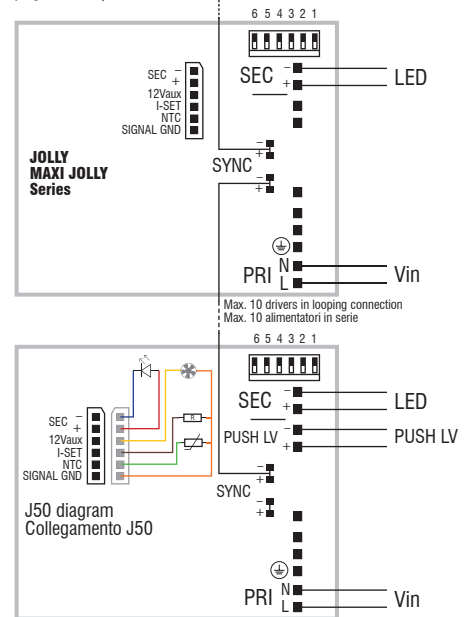


## Features

- Multipower driver supplied with dip-switch for the selection of the output current.
- Driver for built-in use.
- It can be used for lighting equipment in protection class I.
- Active Power Factor Corrector.
- J50 connection for NTC thermal sensor functionality, 12V auxiliary output and I-SET functionality (for additional details on I-SET functionality see datasheet).
- Current regulation ±5 % including temperature variations.
- Protections:
  - against overheating and short circuits;
  - against mains voltage spikes;
  - against overloads.
- Thermal protection = C.5.a.

## Wiring diagram - Schema di collegamento

(Max. LED distance at page info8 - Massima distanza LED a pagina info8)



## Caratteristiche

- Alimentatore multipotenza fornito di dip-switch per la selezione della corrente in uscita.
- Alimentatore da incorporare.
- Utilizzabile per apparecchi di illuminazione in classe di protezione I.
- PFC attivo.
- Collegamento J50 per funzionalità sensore termico NTC, uscita ausiliare 12V e funzionalità I-SET (per ulteriori dettagli sulla funzionalità I-SET vedere datasheet).
- Corrente regolata ±5 % incluse variazioni di temperatura.
- Protezioni:
  - termica e cortocircuito;
  - contro le extra-tensioni di rete;
  - contro i sovraccarichi.
- Protezione termica = C.5.a.

Dimmable multipower drivers - Compact case - PLV  
Alimentatori multipotenza regolabili - Formato compatto - PLV