

Direct current dimmable electronic drivers with DIP-SWITCH
Alimentatori elettronici regolabili in corrente continua con DIP-SWITCH

Made in Italy



| Accessories not supplied - Accessori non a corredo | | |
|--|----------------|---------------|
| Article - Articolo | L (length) | Code - Codice |
| Synchronization cable Cavetto di sincronizzazione | 1,5 m / 4 ft | 485720512 |
| | 4 m / 13 ft | 485720513 |
| | 50 cm / 19,68" | 485720515 |
| | 20 cm / 7,87" | 485720516 |

3.2.4



Rated Voltage
Tensione Nominale
110 ÷ 120 V ⁽²⁾
220 ÷ 240 V

Frequency
Frequenza
50/60 Hz

AC Operation range
Tensione di utilizzo AC
99 ÷ 264 V

DC Operation range
Tensione di utilizzo DC
(see page info15)
176 ÷ 264 V

Power
Potenza
0 ÷ 32 W

Output current ripple
≤ 3% ⁽¹⁾

Standards compliance
EN 50172 (VDE 0108)
EN 55015
EN 61000-3-2
EN 61000-3-3
EN 61347-1
EN 61347-2-13
EN 61547
EN 62384
VDE 0710-T14

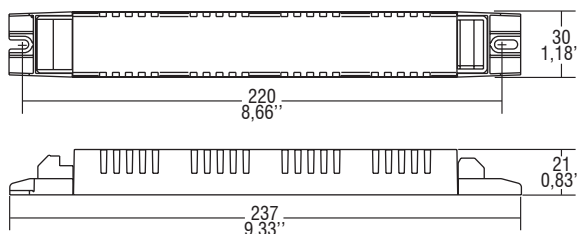
Max. pcs for CB B16A
(see page info17)
50 pcs

In rush current
5A 50μsec

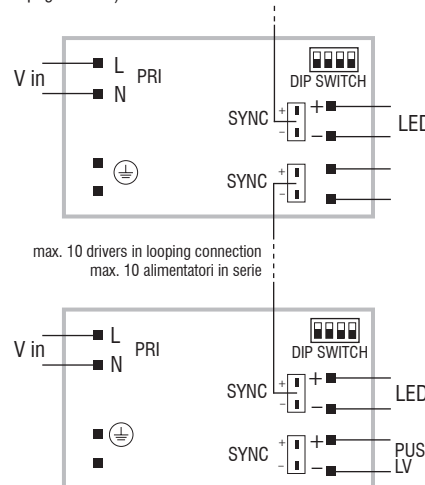
| Article Articolo | Code Codice | P out W | V out DC ⁽¹⁾ | I out DC | U out V | ta °C | tc °C | λ max. Power Factor | η max. Efficiency ⁽¹⁾ | |
|--------------------------|-------------------------|--|----------------------------|--------------|------------|----------|-----------|---------------------------|-------------------------------------|-----|
| DC JOLLY SLIM PLV | 123681 (ex. 122681) | Constant current output - Uscita in corrente costante | | | | 59 | -25...+50 | 80 | 0,96 | >89 |
| | | 13 (13 ⁽²⁾) | 2...53 | 250 mA cost. | | | | | | |
| | | 18 (15 ⁽²⁾) | 2...53 | 350 mA cost. | | | | | | |
| | | 21 (15 ⁽²⁾) | 2...52 | 400 mA cost. | | | | | | |
| | | 23 (15 ⁽²⁾) | 2...52 | 450 mA cost. | | | | | | |
| | | 26 (15 ⁽²⁾) | 2...52 | 500 mA cost. | | | | | | |
| | | 28 (15 ⁽²⁾) | 2...52 | 550 mA cost. | | | | | | |
| | | 30 (15 ⁽²⁾) | 2...51 | 600 mA cost. | | | | | | |
| | | 32 (15 ⁽²⁾) | 2...46 | 700 mA cost. | | | | | | |
| | | Constant voltage output - Uscita in tensione costante | | | | | | | | |
| | 17 (15 ⁽²⁾) | 24 cost. | 700 mA max. | | | | | | | |

⁽¹⁾ Referred to V_{in} = 230 V, 100% load - Riferito a V_{in} = 230 V, carico 100%

BUILT-IN SCREW FIXING Weight - Peso gr. 110 / 3,88 oz.
Pcs - Pezzi 70



Wiring diagram - Schema di collegamento
(Max. LED distance at page info8 - Massima distanza LED a pagina info8)



Features

- **Dimmable by PLV - Push Low Voltage.**
- Multipower driver supplied with dip-switch for the selection of the output current.
- Driver for built-in use.
- It can be used for lighting equipment in protection class I.
- Active Power Factor Corrector.
- Current regulation ±5 % including temperature variations.
- Protections:
 - against overheating and short circuits;
 - against mains voltage spikes;
 - against overloads.

Caratteristiche

- **Dimmerabile con PLV - Push Low Voltage.**
- Alimentatore multipotenza fornito di dip-switch per la selezione della corrente in uscita.
- Alimentatore da incorporare.
- Utilizzabile per apparecchi di illuminazione in classe di protezione I.
- PFC attivo.
- Corrente regolata ±5 % incluse variazioni di temperatura.
- Protezioni:
 - termica e cortocircuito;
 - contro le extra-tensioni di rete;
 - contro i sovraccarichi.

Dimmable multipower DIP-SWITCH drivers - Linear case - PLV
Alimentatori multipotenza regolabili con DIP-SWITCH - Formato lineare - PLV

