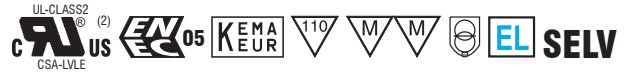


**Direct current dimmable electronic drivers with DIP-SWITCH**  
**Alimentatori elettronici regolabili in corrente continua con DIP-SWITCH**

Made in Europe



DC MINIJOLLY HV PLV



DC MINIJOLLY HV PLV BI



Article Articolo	Code Codice	P out W	V out DC	I out DC	V out max.	ta °C	tc °C	λ max. Power Factor	η max. Efficiency <sup>(1)</sup>	
<b>DC MINIJOLLY HV PLV</b>	<b>123394</b> (ex. 122394)	<b>Constant current output - Uscita in corrente costante</b>				59	-25...+50	80 <sup>(4)</sup>	0,94 <sup>(3)</sup>	>86
		13 (13 <sup>(2)</sup> )	15...53	250 mA cost.						
17 (15 <sup>(2)</sup> )	5...52	350 mA cost.								
<b>DC MINIJOLLY HV PLV BI</b>	<b>123394BI</b> (ex. 122394BI)	20 (15 <sup>(2)</sup> )	5...50	400 mA cost.						
		20 (15 <sup>(2)</sup> )	2...44	450 mA cost.						
		20 (15 <sup>(2)</sup> )	2...40	500 mA cost.						
		20 (15 <sup>(2)</sup> )	2...37	550 mA cost.						
		20 (15 <sup>(2)</sup> )	2...34	600 mA cost.						
		20 (15 <sup>(2)</sup> )	2...29	700 mA cost.						
		<b>Constant voltage output - Uscita in tensione costante</b>								
		16 (15 <sup>(2)</sup> )	24 cost.	700 mA max.						
		20 (15 <sup>(2)</sup> )	48 cost.	700 mA max.						

<sup>(1)</sup> Referred to  $V_{in} = 230$  V, 100% load - Riferito a  $V_{in} = 230$  V, carico 100%

<sup>(3)</sup>  $P_{out} > 10$  W

<sup>(4)</sup>  $T_c = 70^\circ\text{C}$  for  $P_{out} \leq 16$  W

### Rated Voltage Tensione Nominale

110 ÷ 127 V<sup>(2)</sup>  
220 ÷ 240 V

### Frequency Frequenza

50...60 Hz

### AC Operation range Tensione di utilizzo AC

99 ÷ 264 V

### DC Operation range Tensione di utilizzo DC

176 ÷ 280 V

### Power Potenza

0 ÷ 20 W

### Output current ripple ≤ 3%<sup>(1)</sup>

### Reference Norms Norme di riferimento

CSA C22.2 no. 223<sup>(2)</sup>  
EN 50172 (VDE 0108)  
EN 55015  
EN 61000-3-2  
EN 61000-3-3  
EN 61347-1  
EN 61347-2-13  
EN 61547  
EN 62384  
UL 1310<sup>(2)</sup>  
VDE 0710-T14

### Max. pcs for CB B16A (see page info17) 50 pcs

### In rush current 5A 50μsec

### Features

- Multipower driver supplied with dip-switch for the selection of the output current.
- IP20 independent driver, for indoor use (DC MINIJOLLY HV PLV).
- Class II protection against electric shock for direct or indirect contact (DC MINIJOLLY HV PLV).
- Driver for built-in use (DC MINIJOLLY HV PLV BI).
- It can be used for lighting equipment in protection class I and II (DC MINIJOLLY HV PLV BI).
- Active Power Factor Corrector.
- Current regulation  $\pm 5$  % including temperature variations.
- Input and output terminal blocks on the same side (wire cross-section up to 1,5 mm<sup>2</sup> / AWG15).
- Clamping screws on primary and secondary circuits for cables with diameter: min. 3 mm - max. 8 mm (DC MINIJOLLY HV PLV).
- Protections:
  - against overheating and short circuits;
  - against mains voltage spikes;
  - against overloads.
- Thermal protection = C.5.a.
- Double output impedance for use in household electrical appliances.

### Caratteristiche

- Alimentatore multipotenza fornito di dip-switch per la selezione della corrente in uscita.
- Alimentatore indipendente IP20, per uso interno (DC MINIJOLLY HV PLV).
- Protetto in classe II contro le scosse elettriche per contatti diretti e indiretti (DC MINIJOLLY HV PLV).
- Alimentatore da incorporare (DC MINIJOLLY HV PLV BI).
- Utilizzabile per apparecchi di illuminazione in classe di protezione I e II (DC MINIJOLLY HV PLV BI).
- PFC attivo.
- Corrente regolata  $\pm 5$  % incluse variazioni di temperatura.
- Morsetti di entrata e uscita sullo stesso lato (sezione cavo fino a 1,5 mm<sup>2</sup> / AWG15).
- Serracavo su primario e secondario per cavi di diametro: min. 3 mm - max. 8 mm (DC MINIJOLLY HV PLV).
- Protezioni:
  - termica e cortocircuito;
  - contro le extra-tensioni di rete;
  - contro i sovraccarichi.
- Protezione termica = C.5.a.
- Doppia impedenza d'uscita per l'utilizzo in apparecchi elettrodomestici.



3.1.8

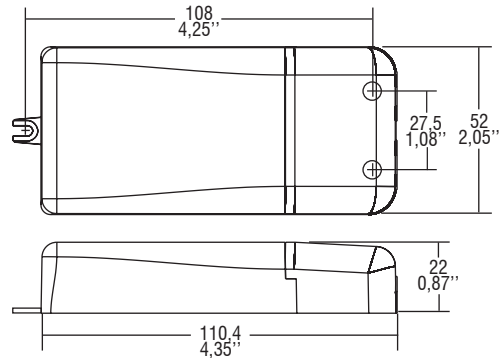
Dimmable multipower DIP-SWITCH drivers - Compact case - PLV  
Alimentatori multipotenza regolabili con DIP-SWITCH - Formato compatto - PLV

**Direct current dimmable electronic drivers with DIP-SWITCH**  
**Alimentatori elettronici regolabili in corrente continua con DIP-SWITCH**

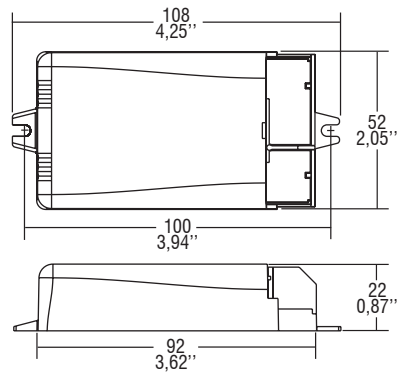
Made in Europe



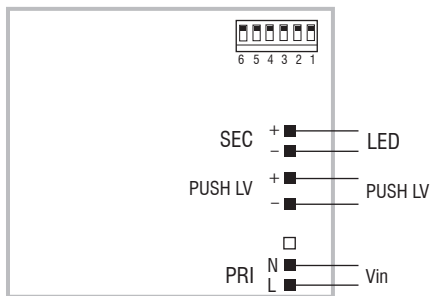
**IP 20** **SCREW FIXING**  $\varnothing 55$  2,17" Weight - Peso gr. 108 / 3,50 oz.  
 Pcs - Pezzi 50



**BUILT-IN** **SCREW FIXING** Weight - Peso gr. 100 / 3,50 oz.  
 Pcs - Pezzi 50



**Wiring diagram - Schema di collegamento** (Max. LED distance on page info8 - Massima distanza LED a pagina info8)



PUSH diagram - Collegamento PUSH

**3.1.8**

Dimmable multipower DIP-SWITCH drivers - Compact case - PLV  
 Alimentatori multipotenza regolabili con DIP-SWITCH - Formato compatto - PLV