

**Direct current dimmable electronic drivers with DIP-SWITCH**  
**Alimentatori elettronici regolabili in corrente continua con DIP-SWITCH**

Made in Italy

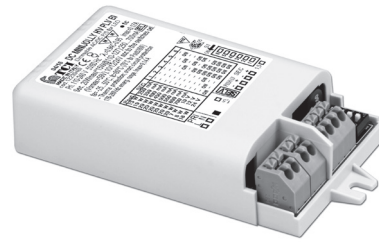


constant  
**CURRENT**

constant  
**VOLTAGE**



DC MINIJOLLY PLV



DC MINIJOLLY PLV BI



Article Articolo	Code Codice	P out W	V out DC <sup>(1)</sup>	I out DC	U out V	ta °C	tc °C	max. Power Factor	max. Efficiency <sup>(1)</sup>
<b>DC MINIJOLLY PLV</b>	123406	<b>Constant current output - Uscita in corrente costante</b>				-25...+50	80	0,95	> 87
<b>DC MINIJOLLY PLV BI</b>	123406BI	15 (15 <sup>(2)</sup> )	2...43	350 mA cost.	49				
		20 (15 <sup>(2)</sup> )	2...40	500 mA cost.					
		20 (15 <sup>(2)</sup> )	2...36	550 mA cost.					
		20 (15 <sup>(2)</sup> )	2...29	700 mA cost.					
		20 (15 <sup>(2)</sup> )	2...24	850 mA cost.					
		20 (15 <sup>(2)</sup> )	2...22	900 mA cost.					
		<b>Constant voltage output - Uscita in tensione costante</b>							
		10 (10 <sup>(2)</sup> )	12 cost.	900 mA max.	-				
		20 (15 <sup>(2)</sup> )	24 cost.	900 mA max.	-				

<sup>(1)</sup> Referred to  $V_m = 230$  V, 100% load - Riferito a  $V_m = 230$  V, carico 100%

### Rated Voltage

**Tensione Nominale**

110 ÷ 120 V <sup>(2)</sup>

220 ÷ 240 V

### Frequency

**Frequenza**

50/60 Hz

### AC Operation range

**Tensione di utilizzo AC**

99 ÷ 264 V

### DC Operation range

**Tensione di utilizzo DC**

(see page info15)

176 ÷ 264 V

### Power

**Potenza**

1 ÷ 20 W

### Output current ripple

≤ 3% <sup>(1)</sup>

### Standards compliance

CSA C22.2 no. 223 <sup>(2)</sup>

EN 50172 (VDE 0108)

EN 55015

EN 61000-3-2

EN 61000-3-3

EN 61347-1

EN 61347-2-13

EN 61547

EN 62384

UL 1310 <sup>(2)</sup>

VDE 0710-T14

### Max. pcs for CB B16A

(see page info17)

50 pcs

### In rush current

5A 50μsec

### Features

- Multipower driver supplied with dip-switch for the selection of the output current.
- IP20 independent driver, for indoor use.
- Class II protection against electric shock for direct or indirect contact.
- Active Power Factor Corrector.
- Current regulation ±5 % including temperature variations.
- Input and output terminal blocks on the same side (wire cross-section up to 1,5 mm<sup>2</sup> / AWG15).
- Clamping screws on primary and secondary circuits for cables with diameter: PRI 5-8 mm / SEC 3-5 mm.
- Protections:
  - against overheating and short circuits;
  - against mains voltage spikes;
  - against overloads.
- Thermal protection = C.5.a.
- Double output impedance for use in household electrical appliances.

### Caratteristiche

- Alimentatore multipotenza fornito di dip-switch per la selezione della corrente in uscita.
- Alimentatore indipendente IP20, per uso interno.
- Protetto in classe II contro le scosse elettriche per contatti diretti e indiretti.
- PFC attivo.
- Corrente regolata ±5 % incluse variazioni di temperatura.
- Morsetti di entrata e uscita sullo stesso lato (sezione cavo fino a 1,5 mm<sup>2</sup> / AWG15).
- Serracavo su primario e secondario per cavi di diametro: PRI 5-8 mm / SEC 3-5 mm.
- Protezioni:
  - termica e cortocircuito;
  - contro le extra-tensioni di rete;
  - contro i sovraccarichi.
- Protezione termica = C.5.a.
- Doppia impedenza d'uscita per l'utilizzo in apparecchi elettrodomestici.



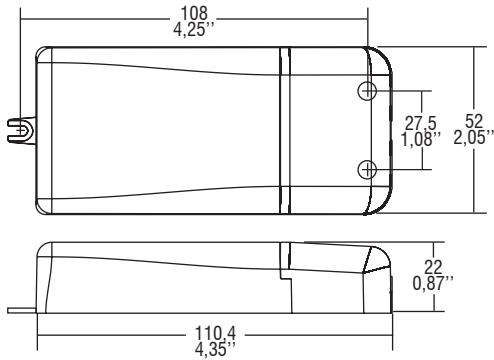
3.1.8

Dimmable multipower DIP-SWITCH drivers - Compact case - PLV  
Alimentatori multipotenza regolabili con DIP-SWITCH - Formato compatto - PLV

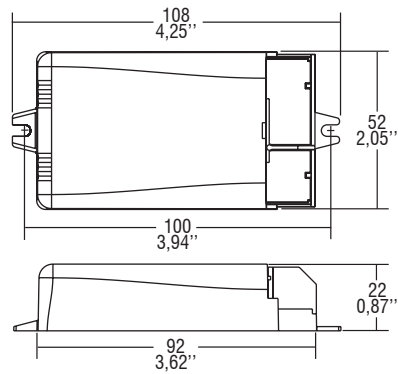
**Direct current dimmable electronic drivers with DIP-SWITCH**  
**Alimentatori elettronici regolabili in corrente continua con DIP-SWITCH**

Made in Italy

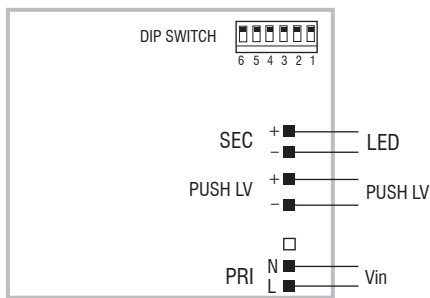
**IP 20** **SCREW FIXING** **Ø55** **2.17"** Weight - Peso gr. 108 / 3,8 oz.  
Pcs - Pezzi 50



**BUILT-IN** **SCREW FIXING** Weight - Peso gr. 98 / 3,5 oz.  
Pcs - Pezzi 50



**Wiring diagram - Schema di collegamento** (Max. LED distance on page info8 - Massima distanza LED a pagina info8)



**3.1.8**

Dimmable multipower DIP-SWITCH drivers - Compact case - PLV  
Alimentatori multipotenza regolabili con DIP-SWITCH - Formato compatto - PLV