

Direct current dimmable (TRAILING EDGE-LEADING EDGE) electronic drivers  
Alimentatori elettronici dimmerabili (IGBT-TRIAC) in corrente continua

Made in Italy



3.1.3

Dimmable multipower DIP-SWITCH drivers - Compact case - PHASE CUT  
Alimentatori multipotenza regolabili con DIP-SWITCH - Formato compatto - TAGLIO DI FASE



**Rated Voltage**  
Tensione Nominale  
220 ÷ 240 V

**Frequency**  
Frequenza  
50/60 Hz

**AC Operation range**  
Tensione di utilizzo AC  
198 ÷ 264 V

**Power**  
Potenza  
3 ÷ 10 W

**Output current ripple**  
≤ 20% <sup>(1)</sup>

**Reference Norms**  
Norme di riferimento  
EN 50172 (VDE 0108)

EN 55015  
EN 61000-3-2  
EN 61000-3-3  
EN 61347-1  
EN 61347-2-13  
EN 61547  
EN 62384  
VDE 0710-T14

**Max. pcs for CB B16A**  
(see page info17)  
50 pcs

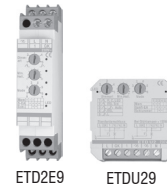
**In rush current**  
2A 50μsec

| Article<br>Articolo  | Code<br>Codice | P out<br>W | V out<br>DC<br>no dimming | V out<br>DC<br>dimming | I out<br>DC  | V out<br>max. | ta<br>°C  | tc<br>°C | λ max.<br>Power<br>Factor | η max.<br>Efficiency <sup>(1)</sup> |
|--|----------------|------------|---------------------------|------------------------|--------------|---------------|-----------|----------|---------------------------|-------------------------------------|
| <b>Constant current output - Uscita in corrente costante</b> |                |            |                           |                        |              |               |           |          |                           |                                     |
| <b>BMU MD 250</b>  | 127396         | 7          | 12...28                   | 14...28                | 250 mA cost. | 35            | -25...+45 | 70       | 0,96                      | -                                   |
| <b>BMU MD 350</b>  | 127390         | 10         | 8,5...28                  | 12...28                | 350 mA cost. | 35            | -25...+45 | 70       | 0,9C - 0,96               | -                                   |
| <b>BMU MD 500</b>  | 127392         | 10         | 6...20                    | 10...20                | 500 mA cost. | 30            | -25...+45 | 70       | 0,9C - 0,96               | -                                   |
| <b>BMU MD 700</b>  | 127394         | 10         | 3...14                    | 6...14                 | 700 mA cost. | 25            | -25...+45 | 70       | 0,8C - 0,96               | -                                   |

<sup>(1)</sup> Referred to V<sub>m</sub> = 230 V, 100% load - Riferito a V<sub>m</sub> = 230 V, carico 100%

**Accessories not supplied - Accessori non a corredo**

| Article - Articolo | Code - Codice |
|--------------------|---------------|
| ETDU29 (12.2)      | 180426        |
| ETD2E9 (12.2)      | 180427        |



### Features

- Driver for built-in use.
- It can be used for lighting equipment in protection class I and II.
- Active Power Factor Corrector.
- Current regulation ± 8 % including temperature variations.
- Input and output terminal blocks on the same side (wire cross-section up to 1,5 mm<sup>2</sup> / AWG15).
- Driver can be secured with slot for screws.
- Protections:
  - against overheating and short circuits;
  - against mains voltage spikes;
  - against overloads.
- Thermal protection = C.5.a.

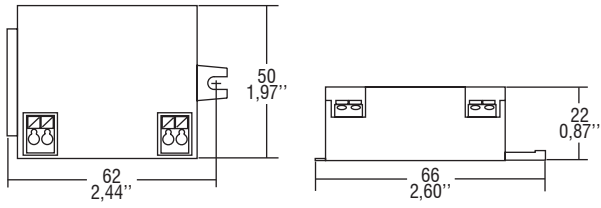
### Caratteristiche

- Alimentatore da incorporare.
- Utilizzabile per apparecchi di illuminazione in classe di protezione I e II.
- PFC attivo.
- Corrente regolata ± 8 % incluse variazioni di temperatura.
- Morsetti di entrata e uscita sullo stesso lato (sezione cavo fino a 1,5 mm<sup>2</sup> / AWG15).
- Fissaggio dell'alimentatore tramite asole per viti.
- Protezioni:
  - termica e cortocircuito;
  - contro le extra-tensioni di rete;
  - contro i sovraccarichi.
- Protezione termica = C.5.a.



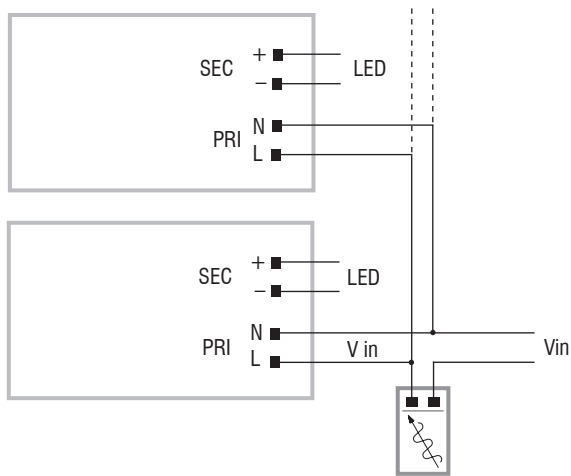
**BUILT-IN SCREW FIXING** 

Weight - Peso gr. 60 / 2,07 oz.  
 Pcs - Pezzi 20



**3.1.3**

**Wiring diagram - Schema di collegamento** (Max. LED distance on page info8 - Massima distanza LED a pagina info8)



Dimmable multipower DIP-SWITCH drivers - Compact case - PHASE CUT  
 Alimentatori multipotenza regolabili con DIP-SWITCH - Formato compatto - TAGLIO DI FASE