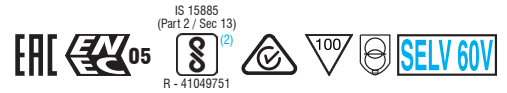


**Direct current dimmable (TRAILING EDGE-LEADING EDGE) electronic drivers**  
**Alimentatori elettronici dimmerabili (IGBT-TRIAC) in corrente continua**

Made in Italy



**Rated Voltage**  
**Tensione Nominale**  
 220 ÷ 240 V

**Frequency**  
**Frequenza**  
 50-60 Hz

**AC Operation range**  
**Tensione di utilizzo AC**  
 198 ÷ 264 V

**Power - Potenza**  
 3 ÷ 10 W

**iTHD**  
 ≤ 10% <sup>(1)</sup>

**Output current ripple**  
 ≤ 20% <sup>(1)</sup>

**Standards compliance**  
 EN 55015  
 EN 61000-3-2  
 EN 61000-3-3  
 EN 61347-1  
 EN 61347-2-13  
 EN 61547  
 EN 62384

**Max. pcs for CB B16A**  
 (see page info17)  
 50 pcs

**In rush current**  
 2A 50μsec

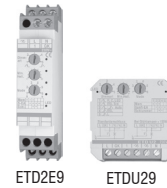
Article Articolo	Code Codice	P out W	V out DC no dimming	V out DC dimming	I out DC	U out V	ta °C	tc °C	λ max. Power Factor	η max. Efficiency <sup>(1)</sup>
<b>Constant current output - Uscita in corrente costante</b>										
<b>BMU MD 250</b>	127396	7	12...28	14...28	250 mA cost.	35	-25...+45	70	0,9C	> 82 %
<b>BMU MD 350</b>	127390	10	8,5...28	12...28	350 mA cost.	35	-25...+45	70	0,9C - 0,96	> 82 %
<b>BMU MD 500</b>	127392	10	6...20	10...20	500 mA cost.	35	-25...+45	70	0,9C - 0,96	> 82 %
<b>BMU MD 700</b>	127394	10	3...14	6...14	700 mA cost.	25	-25...+45	70	0,8C - 0,96	> 82 %

<sup>(1)</sup> Referred to  $V_m = 230$  V, 100% load - Riferito a  $V_m = 230$  V, carico 100%

<sup>(2)</sup> 127396BIS - 127390BIS - 127392BIS - 127394BIS:  
 order codes for BIS marked products  
 codici di ordine per i prodotti marchiati BIS

**Accessories not supplied - Accessori non a corredo**

Article - Articolo	Code - Codice
ETDU29 (12.2)	180426
ETD2E9 (12.2)	180427



### Features

- Driver for built-in use.
- It can be used for lighting equipment in protection class I and II.
- Active Power Factor Corrector.
- Current regulation ± 8 % including temperature variations.
- Input and output terminal blocks on the same side (wire cross-section up to 1,5 mm<sup>2</sup> / AWG15).
- Driver can be secured with slot for screws.
- Protections:
  - against overheating and short circuits;
  - against mains voltage spikes;
  - against overloads.
- Thermal protection = C.5.a.

### Caratteristiche

- Alimentatore da incorporare.
- Utilizzabile per apparecchi di illuminazione in classe di protezione I e II.
- PFC attivo.
- Corrente regolata ± 8 % incluse variazioni di temperatura.
- Morsetti di entrata e uscita sullo stesso lato (sezione cavo fino a 1,5 mm<sup>2</sup> / AWG15).
- Fissaggio dell'alimentatore tramite asole per viti.
- Protezioni:
  - termica e cortocircuito;
  - contro le extra-tensioni di rete;
  - contro i sovraccarichi.
- Protezione termica = C.5.a.



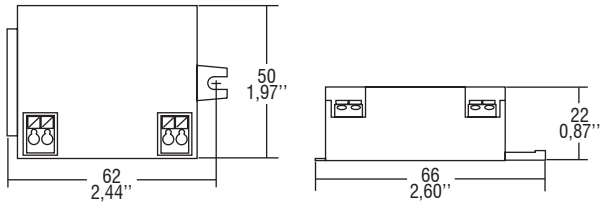
3.1.3

Dimmable multipower drivers - Compact case - PHASE CUT  
 Alimentatori multipotenza regolabili - Formato compatto - TAGLIO DI FASE

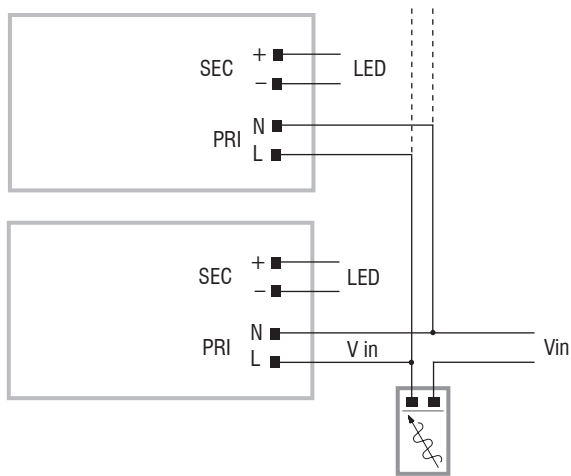
**Direct current dimmable (TRAILING EDGE-LEADING EDGE) electronic drivers**  
**Alimentatori elettronici dimmerabili (IGBT-TRIAC) in corrente continua**

Made in Italy 

**BUILT-IN SCREW FIXING**  Weight - Peso gr. 60 / 2,1 oz.  
 Pcs - Pezzi 70



**Wiring diagram - Schema di collegamento** (Max. LED distance on page info8 - Massima distanza LED a pagina info8)



**3.1.3**

Dimmable multipower drivers - Compact case - PHASE CUT  
 Alimentatori multipotenza regolabili - Formato compatto - TAGLIO DI FASE