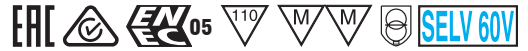
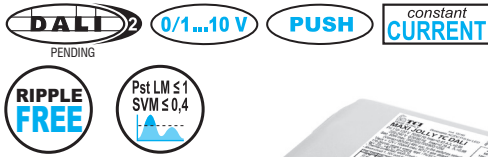


MAXI JOLLY TC DALI 55

Direct current dimmable electronic drivers with DIP-SWITCH
Alimentatori elettronici regolabili in corrente continua con DIP-SWITCH

Made in Italy



3.1.2

Dimmable multipower drivers - Compact case - DALI
Alimentatori multipotenza regolabili - Formato compatto - DALI



Rated Voltage
Tensione Nominale
110 ÷ 127 V ⁽²⁾
220 ÷ 240 V

Frequency
Frequenza
50-60 Hz

AC Operation range
Tensione di utilizzo AC
100 ÷ 264 V

Power - Potenza
2 ÷ 55 W

iTHD
≤ 10% ⁽¹⁾

Stand by power
≤ 0,5 W

Output current ripple
≤ 3% ⁽¹⁾

Standards compliance
EN 55015
EN 60598-1
EN 61000-3-2
EN 61000-3-3
EN 61347-1
EN 61347-2-13
EN 61547
EN 62384
EN 62386-101
EN 62386-102
EN 62386-207
VDE 0710-T14

Max. pcs for CB B16A
(see page info17)
30 pcs

In rush current
10A 200µsec

| Article Articolo | Code Codice | P out W | V out DC ⁽¹⁾ | I out DC | U out V | ta °C | tc °C | λ max. Power Factor | η max. Efficiency ⁽¹⁾ |
|------------------------------|----------------|-------------------------|----------------------------|--------------|------------|-----------|----------|---------------------------|-------------------------------------|
| DC MAXI JOLLY TC DALI | 123164 | 15 (15 ⁽²⁾) | 5...52 | 300 mA cost. | 59 | -25...+45 | 75 | 0,95 ⁽³⁾ | > 90 % |
| | | 17 (17 ⁽²⁾) | 5...52 | 350 mA cost. | | | | | |
| | | 20 (20 ⁽²⁾) | 5...50 | 400 mA cost. | | | | | |
| | | 22 (22 ⁽²⁾) | 5...50 | 450 mA cost. | | | | | |
| | | 25 (25 ⁽²⁾) | 2...50 | 500 mA cost. | | | | | |
| | | 27 (27 ⁽²⁾) | 2...50 | 550 mA cost. | | | | | |
| | | 30 (30 ⁽²⁾) | 2...50 | 600 mA cost. | | | | | |
| | | 32 (32 ⁽²⁾) | 2...50 | 650 mA cost. | | | | | |
| | | 35 (35 ⁽²⁾) | 2...50 | 700 mA cost. | | | | | |
| | | 37 (37 ⁽²⁾) | 2...50 | 750 mA cost. | | | | | |
| | | 40 (40 ⁽²⁾) | 2...50 | 800 mA cost. | | | | | |
| | | 42 (40 ⁽²⁾) | 2...50 | 850 mA cost. | | | | | |
| | | 45 (40 ⁽²⁾) | 2...50 | 900 mA cost. | | | | | |
| | | 47 (40 ⁽²⁾) | 2...50 | 950 mA cost. | | | | | |
| | | 49 (40 ⁽²⁾) | 2...49 | 1 A cost. | | | | | |
| 51 (40 ⁽²⁾) | 2...49 | 1,05 A cost. | | | | | | | |
| 53 (40 ⁽²⁾) | 2...49 | 1,1 A cost. | | | | | | | |
| 55 (40 ⁽²⁾) | 2...48 | 1,15 A cost. | | | | | | | |
| 55 (40 ⁽²⁾) | 2...46 | 1,2 A cost. | | | | | | | |

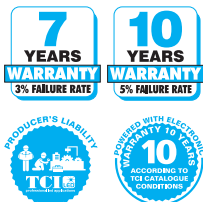
⁽¹⁾ Referred to V_m = 230 V, 100% load - Riferito a V_m = 230 V, carico 100%
⁽³⁾ Pout > 25 W

Features

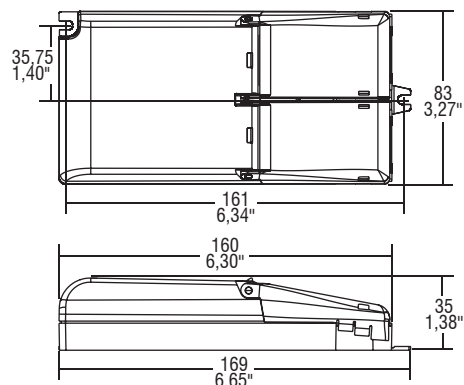
- **Double terminal blocks to loop other driver (max. 5 A).**
- Multipower driver supplied with dip-switch for the selection of the output current.
- IP20 independent driver, for indoor use.
- Class I protection against electric shock for direct or indirect contact.
- Active Power Factor Corrector.
- J50 connection for NTC thermal sensor functionality, 12V auxiliary output and I-SET functionality (for additional details on I-SET functionality see datasheet).
- Current regulation ±5 % including temperature variations.
- Input and output terminal blocks on the same side (wire cross-section up to 1,5 - 2,5 mm² / AWG15 - AWG13).
- Clamping screws on primary and secondary circuits for cables with diameter: min. 3 mm - max. 8 mm.
- Protections:
 - against overheating and short circuits;
 - against mains voltage spikes;
 - against overloads.
- Thermal protection = C.5.a.

Caratteristiche

- **Doppia morsettiera lato rete per rimando ad altro alimentatore (max. 5 A).**
- Alimentatore multipotenza fornito di dip-switch per la selezione della corrente in uscita.
- Alimentatore indipendente IP20, per uso interno.
- Protetto in classe I contro le scosse elettriche per contatti diretti e indiretti.
- PFC attivo.
- Collegamento J50 per funzionalità sensore termico NTC, uscita ausiliare 12V e funzionalità I-SET (per ulteriori dettagli sulla funzionalità I-SET vedere datasheet).
- Corrente regolata ±5 % incluse variazioni di temperatura.
- Morsetti di entrata e uscita sullo stesso lato (sezione cavo fino a 1,5 - 2,5 mm² / AWG15 - AWG13).
- Serracavo su primario e secondario per cavi di diametro: min. 3 mm - max. 8 mm.
- Protezioni:
 - termica e cortocircuito;
 - contro le extra-tensioni di rete;
 - contro i sovraccarichi.
- Protezione termica = C.5.a.



IP 20 **SCREW FIXING** Ø88 3,46" Weight - Peso gr. 280 / 9,9 oz. Pcs - Pezzi 20

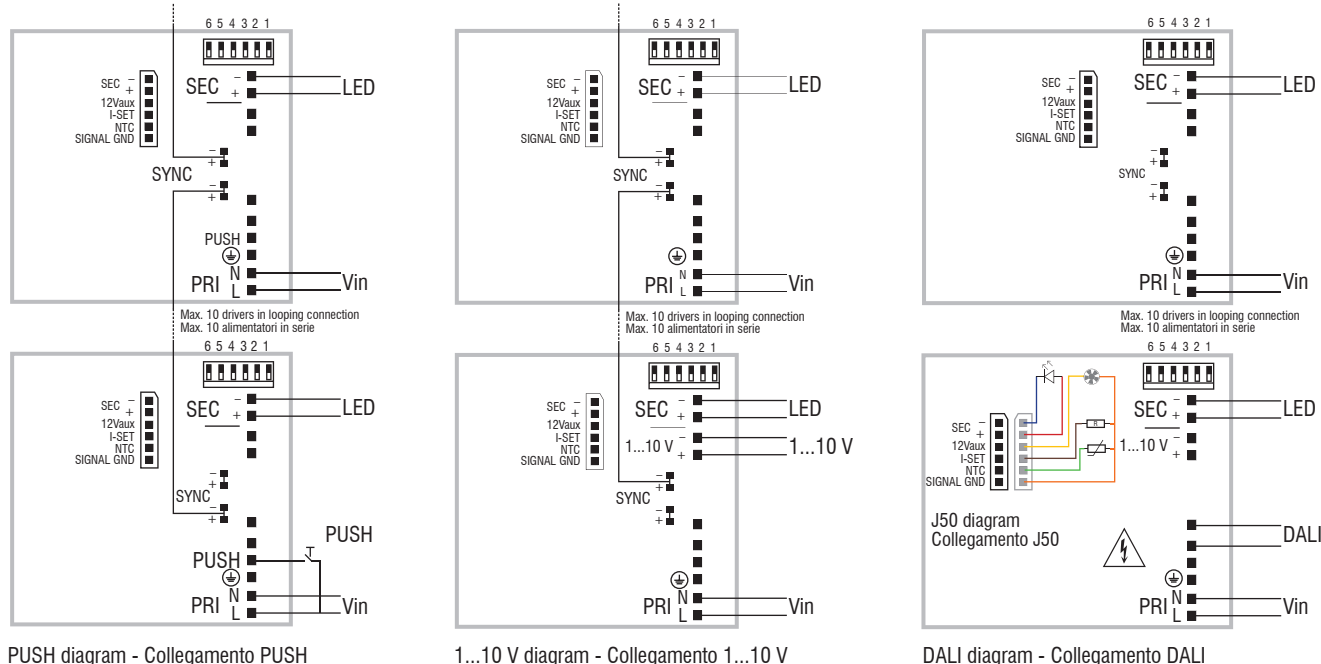


| Accessories not supplied - Accessori non a corredo | | |
|--|----------------|---------------|
| Article - Articolo | L (length) | Code - Codice |
| Synchronization cable Cavetto di sincronizzazione | 1,5 m / 4 ft | 485720512 |
| | 4 m / 13 ft | 485720513 |
| | 50 cm / 19,68" | 485720515 |
| 20 cm / 7,87" | 485720516 | |
| 6-pin cable for LED and AUX Cavo 6 poli per LED e AUX | 50 cm / 19,68" | 425720017 |
| REG 1-10 V (12.3) | | 123999L |
| BMU DMX INTERFACE (12.5) | | 122066 |
| WIRELESS INTERFACES (W) | | - |

I-SET not compatible with DALI functions.
 I-SET non compatibile con funzionalità DALI.

3.1.2

Wiring diagram - Schema di collegamento (Max. LED distance on page info8 - Massima distanza LED a pagina info8)



Operation Mode

- Light regulation 0/0,5 - 100 % by means of PUSH function, 0/1...10 V interface (I = 1,5 mA) or 100 Kohm potentiometer.
- Features DALI dimming:
 - memory function for sets or light groups;
 - recall of stored functions.
- Designed to work with DALI-2 systems.
- Light regulation 0/0,5 - 100 % by means of PUSH function (mains voltage):
 - a short push to turn on and off;
 - a longer push to increase or decrease light intensity;
 - regulation automatically stops at minimum and maximum values;
 - for another on, regulation or off command, release the push button and give the desired command again;
- **- dimming level memory at mains restore.**
- Possibility to use PUSH function to 4/5 drivers without sync cable.
- Maximum length of the cable, from push button to last driver, must be max. 15 m / 49 ft. In case of applications where the cable is longer than 15 m / 49 ft, keep this separate from the 110 - 240 Volt mains cable.
- ATTENTION: only use normally open push buttons with no incorporated warning light.
- Specific dimming terminal connection with a 0/1...10 Vdc electronic potentiometer (0/1...10 V local dimming, double insulation required for external connection).
- Max. 10 synchronised drivers of which only one can be controlled (1 Master + 9 Slaves).
- Synchronization cable is separately supplied.

For additional details for regulations see pages info12-14.

Modalità di funzionamento

- Regolazione della luminosità 0/0,5 - 100 % mediante funzione PUSH, interfaccia 0/1...10 V (I = 1,2 mA) o potenziometro da 100 Kohm e DALI.
- Caratteristiche della regolazione DALI:
 - funzione di memoria per scenari o gruppi luminosi;
 - richiamo di funzioni memorizzate.
- Progettato per funzionare con sistemi DALI-2.
- Regolazione della luminosità 0/0,5 - 100 % mediante la funzione PUSH (tensione di rete):
 - una pressione breve per accendere e spegnere;
 - una pressione prolungata per aumentare o diminuire l'intensità luminosa;
 - la regolazione si ferma automaticamente ai valori minimi e massimi;
 - per un nuovo comando accensione, regolazione o spegnimento, rilasciare il pulsante e dare nuovamente il comando desiderato;
- **- ripristino del livello di dimming al ritorno alimentazione.**
- Possibilità di utilizzo funzione PUSH fino a 4/5 alimentatori senza cavo di sincronismo.
- La lunghezza massima del cavo, dal pulsante all'ultimo trasformatore, deve essere max. 15 m / 49 ft. In caso di applicazioni dove il cavo superi i 15 m / 49 ft, tenere lo stesso separato dal cavo di rete 110 - 240 Volt.
- ATTENZIONE: usare solo pulsanti di tipo normalmente aperto privi di spia luminosa incorporata.
- Provvisto di morsetto specifico per la regolazione collegando un potenziometro elettronico 0/1...10 Vdc (dimmerazione locale 0/1...10 V, per connessioni esterne all'apparecchio garantire il doppio isolamento).
- Max. 10 alimentatori sincronizzati, di cui uno solo comandato da uno o più punti (1 Master + 9 Slaves).
- Cavetto per la sincronizzazione fornito separatamente.

Per ulteriori dettagli sulle regolazioni vedi pagine info12-14.

Dimmable multipower drivers - Compact case - DALI
 Alimentatori multipotenza regolabili - Formato compatto - DALI