

INGRESSO

- Nominale: 110/240 Vac ^{-10/+10 %} 50/60Hz. 220/240VDC.
- Morsettiera 3 poli x 0,2...1.5 mm². Seconda morsettiera per alimentazione di altra unità 5A max.
- Corrente massima: 0,43A.
- Fattore di potenza λ: 0.95 @ Pout >25W
- Armoniche corrente assorbita: secondo EN 61000-3-2.
- Inrush current: 10A 200uS.

USCITA

- Isolamento SELV.
- Morsettiera 1 x 0,5...2.5 mm².
- Selezione corrente e tensione di uscita tramite DIP switch (vedi tabella).

- Potenza massima e precisione di corrente 220/240VAC

15W @ 300mA ± 6% (5...52V)
17W @ 350mA ± 6% (5...52V)
20W @ 400mA ± 5% (5...50V)
22W @ 450mA ± 5% (5...50V)
25W @ 500mA ± 5% (2...50V)
27W @ 550mA ± 5% (2...50V)
30W @ 600mA ± 5% (2...50V)
32W @ 650mA ± 5% (2...50V)
35W @ 700mA ± 5% (2...50V)
37W @ 750mA ± 5% (2...50V)
40W @ 800mA ± 5% (2...50V)
42W @ 850mA ± 5% (2...50V)
45W @ 900mA ± 5% (2...50V)
47W @ 950mA ± 5% (2...50V)
49W @ 1000mA ± 5% (2...49V)
51W @ 1050mA ± 5% (2...49V)
53W @ 1100mA ± 5% (2...49V)
55W @ 1150mA ± 5% (2...48V)
55W @ 1200mA ± 5% (2...46V)

Max output power and current precision 110/127VAC

15W @ 300mA ± 6% (5...52V)
17W @ 350mA ± 6% (5...52V)
20W @ 400mA ± 5% (5...50V)
22W @ 450mA ± 5% (5...50V)
25W @ 500mA ± 5% (2...50V)
27W @ 550mA ± 5% (2...50V)
30W @ 600mA ± 5% (2...50V)
32W @ 650mA ± 5% (2...50V)
35W @ 700mA ± 5% (2...50V)
37W @ 750mA ± 5% (2...50V)
40W @ 800mA ± 5% (2...50V)
40W @ 850mA ± 5% (2...48V)
40W @ 900mA ± 5% (2...45V)

INPUT

- Nominal: 110/240 Vac ^{-10/+10 %} 50/60Hz. 220/240VDC.
- Terminal block for up to 3 poles x 0,2...1.5 mm². Second terminal block for re-send 5A max.
- Max Input Current: 0,43A.
- Power factor λ: 0.95 @ Pout >25W.
- Harmonic content of mains current: according to EN 61000-3-2.
- Inrush current: 10A 200uS.

OUTPUT

- SELV insulation on output.
- Terminal block for up to 1 x 0,5...2.5 mm².
- Selection of current and voltage output through Dip switch (See table)

- Max output power and current precision 220/240VAC

15W @ 300mA ± 6% (5...52V)
17W @ 350mA ± 6% (5...52V)
20W @ 400mA ± 5% (5...50V)
22W @ 450mA ± 5% (5...50V)
25W @ 500mA ± 5% (2...50V)
27W @ 550mA ± 5% (2...50V)
30W @ 600mA ± 5% (2...50V)
32W @ 650mA ± 5% (2...50V)
35W @ 700mA ± 5% (2...50V)
37W @ 750mA ± 5% (2...50V)
40W @ 800mA ± 5% (2...50V)
42W @ 850mA ± 5% (2...50V)
45W @ 900mA ± 5% (2...50V)
47W @ 950mA ± 5% (2...50V)
49W @ 1000mA ± 5% (2...49V)
51W @ 1050mA ± 5% (2...49V)
53W @ 1100mA ± 5% (2...49V)
55W @ 1150mA ± 5% (2...48V)
55W @ 1200mA ± 5% (2...46V)

- Max output power and current precision 110/127VAC.

15W @ 300mA ± 6% (5...52V)
17W @ 350mA ± 6% (5...52V)
20W @ 400mA ± 5% (5...50V)
22W @ 450mA ± 5% (5...50V)
25W @ 500mA ± 5% (2...50V)
27W @ 550mA ± 5% (2...50V)
30W @ 600mA ± 5% (2...50V)
32W @ 650mA ± 5% (2...50V)
35W @ 700mA ± 5% (2...50V)
37W @ 750mA ± 5% (2...50V)
40W @ 800mA ± 5% (2...50V)
40W @ 850mA ± 5% (2...48V)
40W @ 900mA ± 5% (2...45V)

ENTE EMITTENTE: DT Compilato _____ Visto _____

40W @ 950mA ± 5% (2...43V)
40W @ 1000mA ± 5% (2...40V)
40W @ 1050mA ± 5% (2...38V)
40W @ 1100mA ± 5% (2...36V)
40W @ 1150 mA ± 5% (2...35V)
40W @ 1200mA ± 5% (2...34V)

- Tensione in uscita massima: 59 VDC.
- Efficienza massimo carico: 90%. DIM 50%: 87%.
- Consumo senza carico: <1W.
- Consumo standby: <0.5W.
- Uscita ausiliaria isolata 12V - 50mA max

REGOLAZIONE

- Tipo PWM comandata da segnale 1-10V, potenziometro 100K o pulsante * **.
- Segnale 1-10V e potenziometro collegabile sul lato secondario (corrente fornita max 1.2 mA).
- Pulsante collegabile su lato primario tra fase e morsetto dedicato (impedenza 170Kohm).
- Ripristino del livello di dimming al ritorno dell'alimentazione (in modalità tasto)
- Connettori per sincronizzazione più alimentatori (1 master + 9 slaves max).
- Possibilità selezione softstart ***.
- Connettore per collegamento NTC esterna per riduzione corrente carico: tensione intervento 3V: Resint 18K & 1K (Vedi tabella).
- Connettore (Iset) per collegamento resistenza esterna per riduzione corrente carico (Vedi tabella).

PROTEZIONI

- All'ingresso, contro sovratensioni impulsive di rete (secondo EN 61547) fino a 2KV N-L , 4KV N-GND e 4KV L-GND.
- Protezione al corto circuito e al circuito aperto.
- Protezione al sovraccarico e di temperatura (C.5.a della EN 61347-1).

FILTRO ANTIDISTURBO EMI

- Secondo EN55015.

AMBIENTE

- Temp. ambiente: -25...45°C
- tc = 75 °C.
- tc life 50000H = 70°C.

SICUREZZA

- Hi-pot test: 3.75 kV, 100% per 2 sec.

40W @ 950mA ± 5% (2...43V)
40W @ 1000mA ± 5% (2...40V)
40W @ 1050mA ± 5% (2...38V)
40W @ 1100mA ± 5% (2...36V)
40W @ 1150 mA ± 5% (2...35V)
40W @ 1200mA ± 5% (2...34V)

- Max. Output voltage: 59 VDC.
- Efficiency @full load: 90%. DIM 50%:87%.
- No load consumption: <1W.
- Standby consumption: <0.5W.
- 12V isolated auxiliary output - 50mA max.

DIMMING

- PWM controlled by 1-10V signal, 100K potentiometer or pushbutton * **.
- Terminal block on the secondary side for 1-10V Signal or potentiometer (max source current 1.2 mA) .
- Terminal block on primary side for push button; (Impedance 170Kohm).
- Dimming level memory at mains restore (in PUSH mode)
- Header for other power supplier synchronization (1master + 9 slaves max).
- Selectable Softstart ***.
- Terminal block for external NTC signal for load current reduction: trigger voltage 3V: Int Res. 18K (see table).
- Terminal block (Iset) for external resistor for load current reduction (see table).

PROTECTIONS

- Against input overvoltages from mains (according to EN61547) up to 2KV N-L , 4KV N-GND e 4KV L-GND.
- Against short circuit and open circuit.
- Thermal and overload protection (C.5.a EN 61347-1).

EMI

- According to EN55015.

AMBIENT

- Ambient temp.: -25...45 °C.
- tc = 75 °C.
- tc life 50000H = 70°C.

SAFETY

- Hi-pot test: 3.75 kV, 100% for 2 sec

ENTE EMITTENTE: DT Compilato _____ Visto _____

NORMATIVE

- EN 61347-1 ; EN 61347-2-13 ; EN 61547 ;
EN 55015 ; EN 61000-3-2 ; EN62384
DIN VDE 0710 teil 14; EN60598-2-22 ;
UL8750 (UL1310)
- KEMA KEUR / ENEC05. PENDING

DIMENSIONI

L=110mm / B=76 mm / H = 30 m

STANDARDS

- EN 61347-1 ; EN 61347-2-13 ; EN 61547 ;
EN 55015 ; EN 61000-3-2 ; EN62384
DIN VDE 0710 teil 14. EN60598-2-22 ;
UL8750 (UL1310)
- KEMA KEUR / ENEC05. PENDING

DIMENSIONS

L=110mm / B=76 mm / H = 30 mm.

Valore NTC	Temperatura inizio intervento (3V Req= 26Kohm)	Temperatura spegnimento completo (2,2V Roff=15Kohm)
100K	55°C	72°C
150K	65°C	80°C
220K	75°C	90°C

Tabella intervento NTC esterna con JP3 OFF. Vedere specifica produttore di NTC

External NTC Table with JP3 OFF. See NTC manufacturer datasheet.

Valore NTC	Temperatura inizio intervento (3V Req= 1,5Kohm)	Temperatura spegnimento completo (2,2V Roff=1Kohm)
10K	75°C	90°C

Tabella intervento NTC esterna con JP3 ON. Vedere specifica produttore di NTC

External NTC Table with JP3 ON. See NTC manufacturer datasheet.

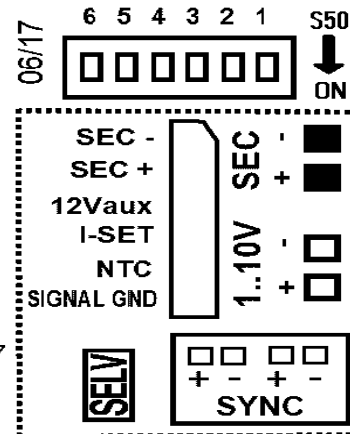
ENTE EMITTENTE: DT Compilato _____ Visto _____



cod. 123162
Dimmable AC/DC P/S for LED

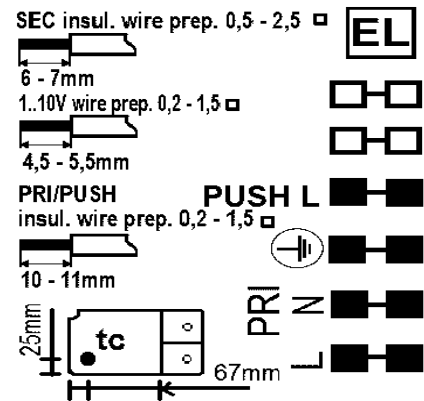
DC MAXIJOLLY TC

Pri. 110-127 V 50/60 Hz $I_{max}=0,43 A$ $\lambda=0,95$
220-240 V 0/50/60 Hz $I_{max}=0,29 A$ $\lambda=0,95$
Sec. 55W max; 300...1200mA; ($U_{out}=59V_{dc}$)
according to the switches selection
Vaux = 12V / 50mA max; NTC = see datasheet
170-280Vdc range x emerg. appl.; $I_{max}=0,33A$ / PUSH mode excluded
 $t_a = -25...+45^{\circ}C$; $t_c = 75^{\circ}C$
Thermal protection; short circuit protection
Short circuit 1..10V port for at least 2 sec to reset the device



110..127V	220..240V	SEC	6	5	4	3	2	1
15 W	15 W	300 mA	-	-	-	-	-	-
17 W	17 W	350 mA	ON	-	-	-	-	-
20 W	20 W	400 mA	-	ON	-	-	-	-
22 W	22 W	450 mA	ON	ON	-	-	-	-
25 W	25 W	500 mA	-	-	ON	-	-	-
27 W	27 W	550 mA	ON	-	ON	-	-	-
30 W	30 W	600 mA	-	ON	ON	-	-	-
32 W	32 W	650 mA	ON	ON	ON	-	-	-
35 W	35 W	700 mA	ON	-	-	-	ON	-
37 W	37 W	750 mA	-	ON	-	-	ON	-
40 W	40 W	800 mA	ON	ON	-	-	ON	-
40 W	42 W	850 mA	-	-	ON	-	ON	-
40 W	45 W	900 mA	ON	-	ON	-	ON	-
40 W	47 W	950 mA	-	ON	ON	-	ON	-
40 W	49 W	1000 mA	ON	ON	ON	-	ON	-
40 W	51 W	1050 mA	-	-	ON	ON	ON	-
40 W	53 W	1100 mA	ON	-	ON	ON	ON	-
40 W	55 W	1150 mA	-	ON	ON	ON	ON	-
40 W	55 W	1200 mA	ON	ON	ON	ON	ON	-

Before use, always check S50 dipswitch settings



* Il pulsante deve essere collegato tra il connettore (Push) e la fase. L'utilizzo del pulsante inibisce l'uso del segnale 1-10V. Per tornare all'utilizzo del segnale 1-10V tenere il segnale minore di 0,5V per almeno 2 secondi.

Push button must be connected between the Terminal block (PUSH) and Phase. The use of push button inhibits the 1-10V signal. To reset keep the 1-10V signal below 0,5V for at least 2 secs.

** Sincronizzazione PUSH:

Se si utilizza più di un dispositivo con un singolo tasto PUSH, si può verificare un comportamento asincrono, il quale richiede una resincronizzazione manuale usando il metodo descritto. Si raccomanda di non controllare più di 4 dispositivi con un singolo tasto. Se questo risulta inaccettabile, utilizzare il cavo di sincronismo.

Un qualunque sistema di dimmerazione che non ha un modulo centrale di controllo (dato che ogni driver ha il suo proprio controllo) può generare un comportamento asincrono (es. bambini che giocano con il tasto). Il sistema è quindi fuori sincronismo, per esempio alcune lampade sono accese, altre spente o la direzione di dimmerazione differisce da lampada a lampada.

Metodo di resincronizzazione: quando i driver sono accesi, premere il tasto PUSH per più di 1 secondo (long PUSH) seguito da una pressione rapida minore di 1 secondo (short PUSH). Ora i dispositivi sono spenti, effettuare un long PUSH, il sistema è ora resincronizzato.

Massima lunghezza totale cavi PUSH: 15m.

ENTE EMITTENTE: _____ Compilato: _____ Visto: _____

PUSH Synchronisation:

If more than one device is operated with a single key during PUSH operation, asynchronous behaviour can occur, which will require manual resynchronisation using the method described. It is recommended not to control more than four devices using a single key.

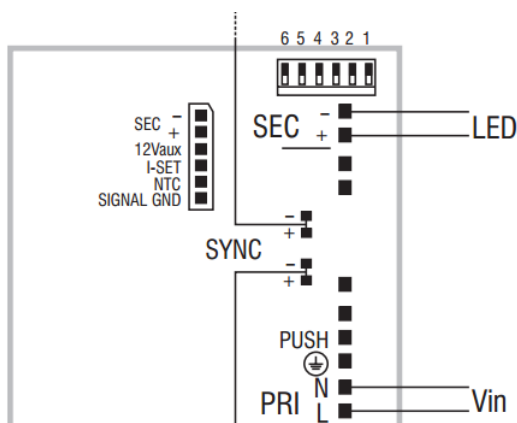
Should this be unacceptable, a synchronisation cable will have to be used instead.

Any 1-key dimmer that does not feature a central control module (as each driver will have its own controls) can develop asynchronous behaviour (e.g. children might play with the key). The system will then be out of sync, i.e. some lamps will be on, others off or the dimming direction will differ from lamp to lamp.

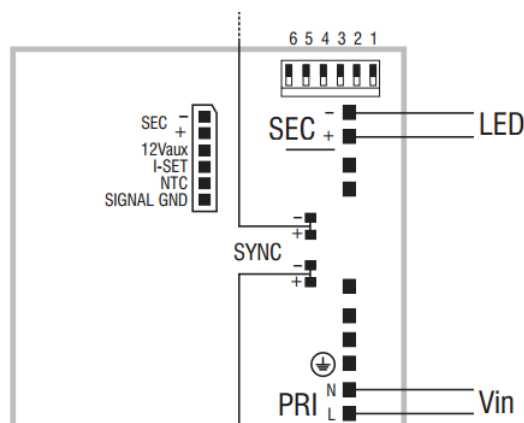
Method of resynchronisation: when the drivers are switched on, press the PUSH key for more than one second (long PUSH) followed with a short push (<1s). Now the devices are switched off, do a long PUSH, the system will now be resynchronised. Total length of PUSH cables: 15m.

*** La selezione della funzione softstart avviene tenendo in cortocircuito il morsetto di PUSH con il morsetto di FASE nel momento dell'accensione dall'alimentatore.

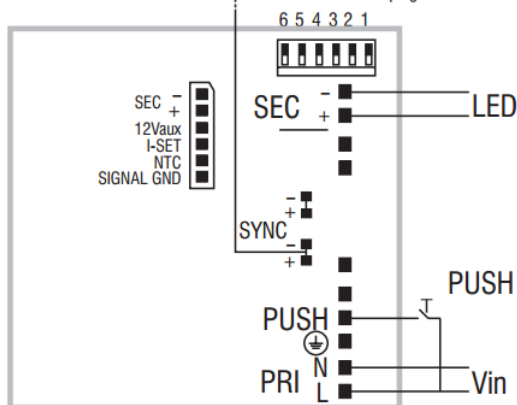
To select the softstart function keep in shortcircuit PUSH terminal block with Phase terminal block at switch on.



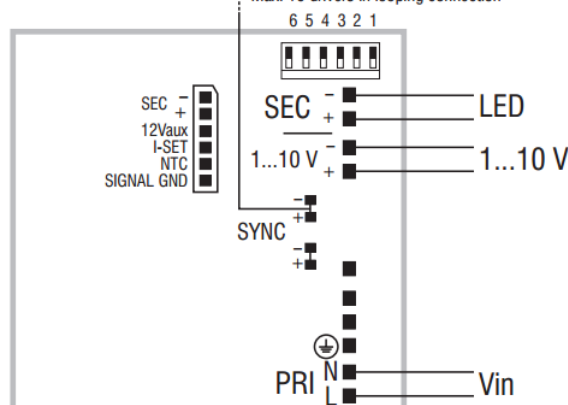
Max. 10 alimentatori in serie
Max. 10 drivers in looping connection



Max. 10 alimentatori in serie
Max. 10 drivers in looping connection

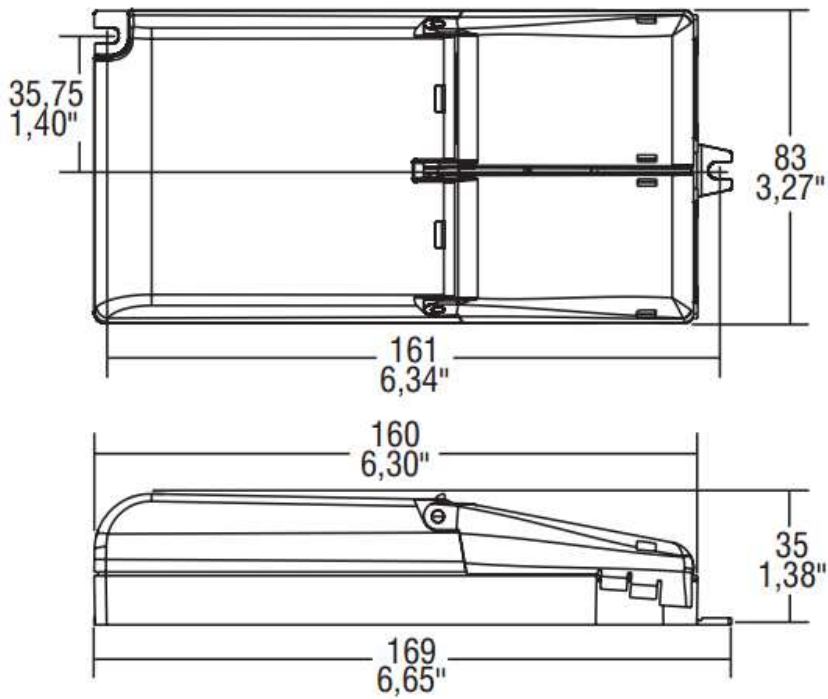


PUSH diagram - Collegamento PUSH



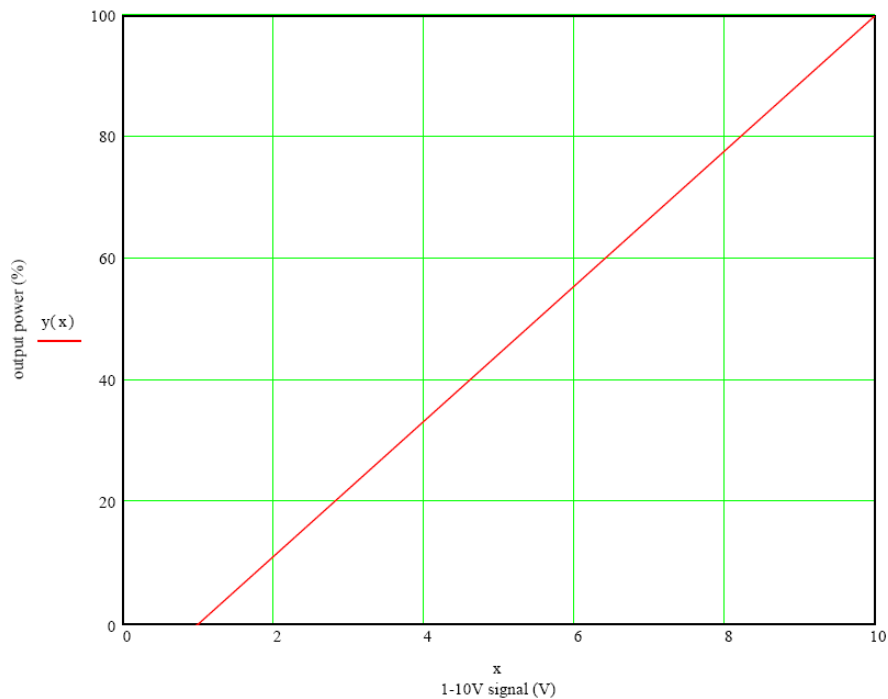
1...10 V diagram - Collegamento 1...10 V

ENTE EMITTENTE: _____ Compilato: _____ Visto: _____



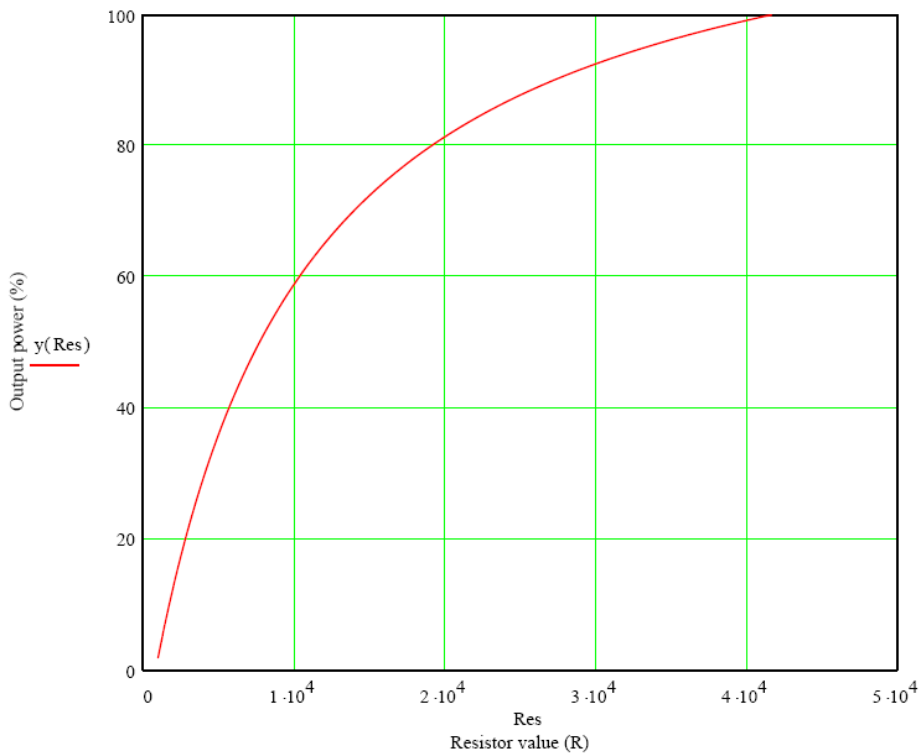
ENTE EMITTENTE: _____ Compilato: _____ Visto: _____

Output power vs I-10V signal

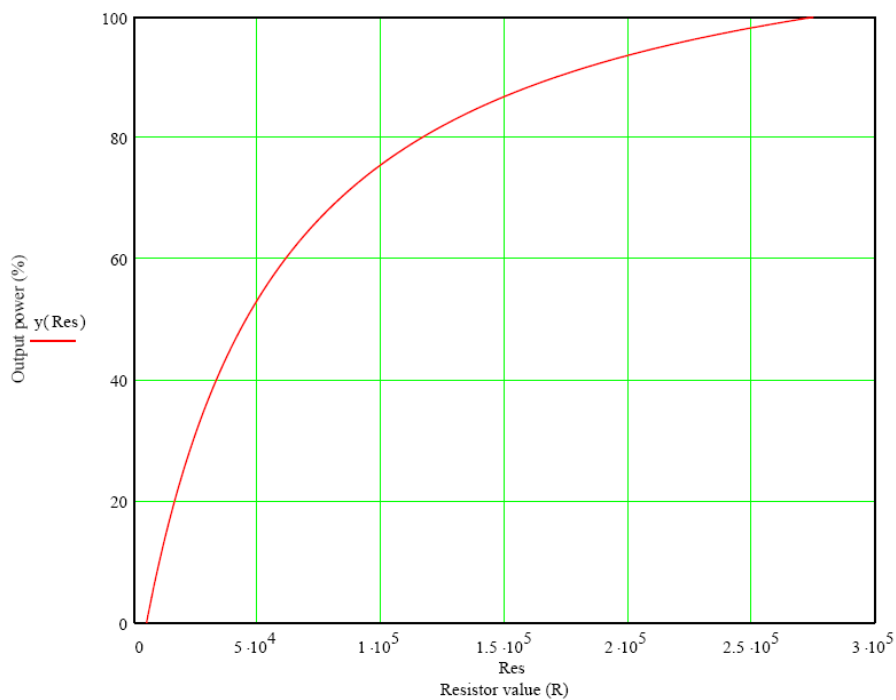


Output power vs I-10V resistor

ENTE EMITTENTE: _____ Compilato: _____ Visto: _____



Output power vs Iset resistor



ENTE EMITTENTE: _____ Compilato: _____ Visto: _____