

Direct current electronic drivers
Alimentatori elettronici in corrente continua

Made in Italy

1.2

Single current drivers - With PFC
Alimentatori corrente singola - Con PFC

constant
CURRENT

**RIPPLE
FREE**



SUPER PRO



SUPER PRO BI



Rated Voltage
Tensione Nominale
220 ÷ 240 V

Frequency
Frequenza
50-60 Hz

AC Operation range
Tensione di utilizzo AC
198 ÷ 264 V

DC Operation range
Tensione di utilizzo DC
(see page info15)
176 ÷ 275 V

Power
Potenza
1 ÷ 42 W

Typical output current ripple
≤ 3% ⁽¹⁾

Standards compliance
EN 50172 (VDE 0108)
EN 55015
EN 61000-3-2
EN 61000-3-3
EN 61347-1
EN 61347-2-13
EN 61547
EN 62384
VDE 0710-T14

Max. pcs for CB B16A
(see page info17)
50 pcs

In rush current
5A 50μsec

Article Articolo	Code Codice	P out W max	V out DC	I out DC	U out V	ta °C	tc °C	λ Power Factor	η max. Efficiency ⁽¹⁾
SUPER PRO 13/300	127546N	13	15...46	300 mA cost.	59	-25...+50	70	0,95 ⁽²⁾	> 85
SUPER PRO 13/300 BI	127546BI								
SUPER PRO 16/350	127530N	16	15...46	350 mA cost.	59	-25...+50	70	0,95 ⁽²⁾	> 85
SUPER PRO 16/350 BI	127531								
SUPER PRO 23/500	127532N	23	15...46	500 mA cost.	59	-25...+50	75	0,95 ⁽²⁾	> 85
SUPER PRO 23/500 BI	127533						70		
SUPER PRO 32/700	127534N	32	15...45	700 mA cost.	59	-25...+45	75	0,95 ⁽²⁾	> 88
SUPER PRO 32/700 BI	127535					-25...+50			
SUPER PRO 38/900	127536N	38	15...42	900 mA cost.	55	-25...+40	75	0,95 ⁽²⁾	> 85
SUPER PRO 38/900 BI	127537					-25...+45			
SUPER PRO 42/1050	127538N	42	15...40	1,05 A cost.	55	-25...+40	80	0,95 ⁽²⁾	> 85
SUPER PRO 42/1050 BI	127539					-25...+45			

⁽¹⁾ Referred to $V_m = 230$ V, 100% load - Riferito a $V_m = 230$ V, carico 100%

⁽²⁾ Pout > 12 W

Features

- IP20 independent driver, for indoor use (SUPER PRO).
- Class II protection against electric shock for direct or indirect contact (SUPER PRO).
- Driver for built-in use (SUPER PRO BI).
- It can be used for lighting equipment in protection class I and II (SUPER PRO BI).
- Active Power Factor Corrector.
- Current regulation ±5 % including temperature variations.
- Input and output terminal blocks on opposite sides (wire cross-section up to 1,5 mm² / AWG15).
- Clamping screws on primary and secondary circuits for cables with diameter: min. 2 mm - max. 11 mm (SUPER PRO).
- Driver can be secured with slot for screws.
- Protections:
 - against overheating and short circuits;
 - against mains voltage spikes;
 - against overloads.
- Thermal protection = C.5.a.

Caratteristiche

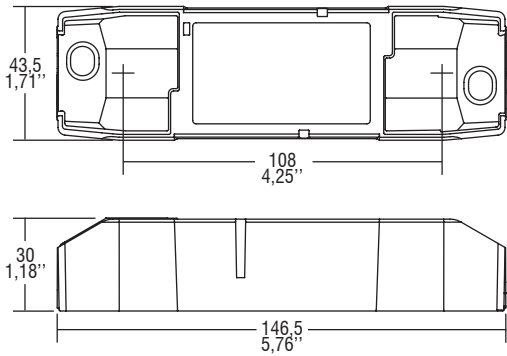
- Alimentatore indipendente IP20, per uso interno (SUPER PRO).
- Protetto in classe II contro le scosse elettriche per contatti diretti e indiretti (SUPER PRO).
- Alimentatore da incorporare (SUPER PRO BI).
- Utilizzabile per apparecchi di illuminazione in classe di protezione I e II (SUPER PRO BI).
- PFC attivo.
- Corrente regolata ±5 % incluse variazioni di temperatura.
- Morsetti di entrata e uscita contrapposti (sezione cavo fino a 1,5 mm² / AWG15).
- Serracavo su primario e secondario per cavi di diametro: min. 2 mm - max. 11 mm (SUPER PRO).
- Fissaggio dell'alimentatore tramite asole per viti.
- Protezioni:
 - termica e cortocircuito;
 - contro le extra-tensioni di rete;
 - contro i sovraccarichi.
- Protezione termica = C.5.a.



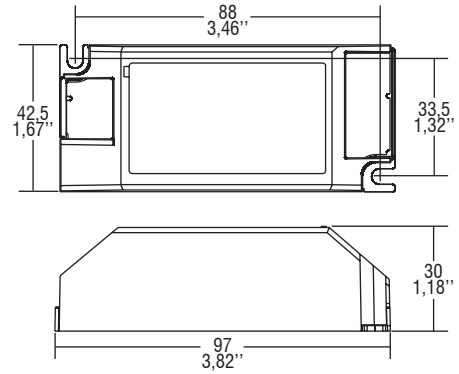
Direct current electronic drivers
Alimentatori elettronici in corrente continua

Made in Italy

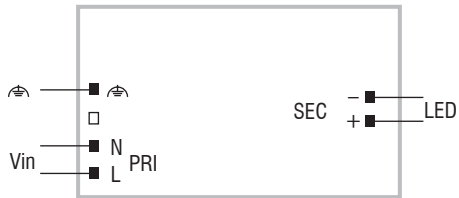
IP 20 **SCREW FIXING** $\varnothing 54$ 2,13" Weight - Peso gr. 122 / 4,3 oz.
 Pcs - Pezzi 40



BUILT-IN **SCREW FIXING** Weight - Peso gr. 115 / 4,1 oz.
 Pcs - Pezzi 50



Wiring diagram - Schema di collegamento (Max. LED distance on page info8 - Massima distanza LED a pagina info8)



1.2

Single current drivers - With PFC
 Alimentatori corrente singola - Con PFC