

Direct current electronic drivers
Alimentatori elettronici in corrente continua

Made in Italy

Single current drivers - Not dimmable
 Alimentatori corrente singola - Non regolabili

1

constant
CURRENT

RIPPLE FREE

Pst LM ≤ 1
SVM ≤ 0,4

EAC EN 05 110 EL SELV 60V



SUPER PRO



SUPER PRO BI

1+2kV DIFF. 2kV COMM. ACTIVE PFC SEC. SWITCH SAFETY PROTECTIONS

Rated Voltage
Tensione Nominale
 220 ÷ 240 V

Frequency
Frequenza
 50-60 Hz

AC Operation range
Tensione di utilizzo AC
 198 ÷ 264 V

DC Operation range
Tensione di utilizzo DC
 (see page info15)
 176 ÷ 275 V

Power
Potenza
 1 ÷ 42 W

iTHD
 ≤ 10% ⁽¹⁾

Output current ripple
 ≤ 3% ⁽¹⁾

Standards compliance
 EN 55015
 EN 61000-3-2
 EN 61000-3-3
 EN 61347-1
 EN 61347-2-13
 EN 61547
 EN 62384

Max. pcs for CB B16A
 (see page info17)
 50 pcs

In rush current
 5A 50μsec

| Article Articolo | Code Codice | P out W max | V out DC | I out DC | U out V | ta °C | tc °C | λ Power Factor | η max. Efficiency ⁽¹⁾ |
|-----------------------------|----------------|-------------------|-------------|--------------|------------|-----------|----------|----------------------|-------------------------------------|
| SUPER PRO 13/300 | 127546N | 13 | 15...46 | 300 mA cost. | 59 | -25...+50 | 70 | 0,95 ⁽²⁾ | > 85 % |
| SUPER PRO 13/300 BI | 127546BI | | | | | | | | |
| SUPER PRO 16/350 | 127530N | 16 | 15...46 | 350 mA cost. | 59 | -25...+50 | 70 | 0,95 ⁽²⁾ | > 85 % |
| SUPER PRO 16/350 BI | 127531 | | | | | | | | |
| SUPER PRO 23/500 | 127532N | 23 | 15...46 | 500 mA cost. | 59 | -25...+50 | 75 | 0,95 ⁽²⁾ | > 85 % |
| SUPER PRO 23/500 BI | 127533 | | | | | | 70 | | |
| SUPER PRO 32/700 | 127534N | 32 | 15...45 | 700 mA cost. | 59 | -25...+45 | 75 | 0,95 ⁽²⁾ | > 88 % |
| SUPER PRO 32/700 BI | 127535 | | | | | -25...+50 | | | |
| SUPER PRO 38/900 | 127536N | 38 | 15...42 | 900 mA cost. | 55 | -25...+40 | 75 | 0,95 ⁽²⁾ | > 85 % |
| SUPER PRO 38/900 BI | 127537 | | | | | -25...+45 | | | |
| SUPER PRO 42/1050 | 127538N | 42 | 15...40 | 1,05 A cost. | 55 | -25...+40 | 80 | 0,95 ⁽²⁾ | > 85 % |
| SUPER PRO 42/1050 BI | 127539 | | | | | -25...+45 | | | |

⁽¹⁾ Referred to $V_{in} = 230$ V, 100% load - Riferito a $V_{in} = 230$ V, carico 100%

⁽²⁾ Pout > 12 W

Light output level in DC operation: Factory default 100% EOfi=1

Livello di emissione luminosa in funzionamento DC: Impostazioni di fabbrica 100% EOfi=1

Features

- IP20 independent driver, for indoor use (SUPER PRO).
- Class II protection against electric shock for direct or indirect contact (SUPER PRO).
- Driver for built-in use (SUPER PRO BI).
- It can be used for lighting equipment in protection class I and II (SUPER PRO BI).
- Active Power Factor Corrector.
- Current regulation ±5 % including temperature variations.
- Input and output terminal blocks on opposite sides (wire cross-section up to 1,5 mm² / AWG15).
- Clamping screws on primary and secondary circuits for cables with diameter: min. 2 mm - max. 11 mm (SUPER PRO).
- Driver can be secured with slot for screws.
- Protections:
 - against overheating and short circuits;
 - against mains voltage spikes;
 - against overloads.
- Thermal protection = C.5.a.

Caratteristiche

- Alimentatore indipendente IP20, per uso interno (SUPER PRO).
- Protetto in classe II contro le scosse elettriche per contatti diretti e indiretti (SUPER PRO).
- Alimentatore da incorporare (SUPER PRO BI).
- Utilizzabile per apparecchi di illuminazione in classe di protezione I e II (SUPER PRO BI).
- PFC attivo.
- Corrente regolata ±5 % incluse variazioni di temperatura.
- Morsetti di entrata e uscita contrapposti (sezione cavo fino a 1,5 mm² / AWG15).
- Serracavo su primario e secondario per cavi di diametro: min. 2 mm - max. 11 mm (SUPER PRO).
- Fissaggio dell'alimentatore tramite asole per viti.
- Protezioni:
 - termica e cortocircuito;
 - contro le extra-tensioni di rete;
 - contro i sovraccarichi.
- Protezione termica = C.5.a.

7 YEARS WARRANTY
 3% FAILURE RATE

10 YEARS WARRANTY
 5% FAILURE RATE

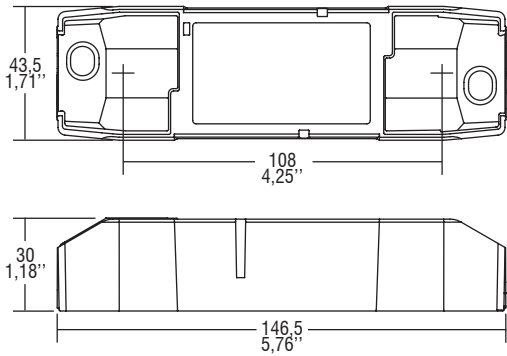
PRODUCER'S LIABILITY
 TCI

WARRANTY WITH ELECTRONIC COMPONENTS
10 YEARS
 ACCORDING TO THE EUROPEAN CONDITIONS

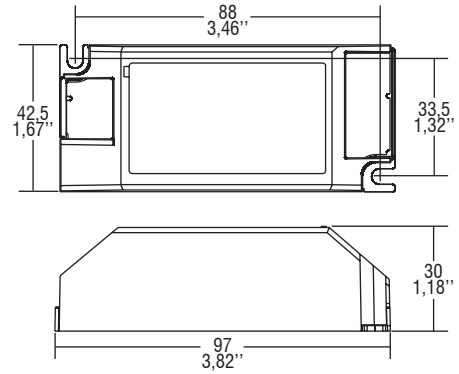
Direct current electronic drivers
Alimentatori elettronici in corrente continua

Made in Italy

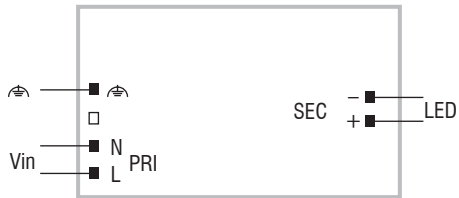
IP 20 **SCREW FIXING** **Ø54** **2,13"** Weight - Peso gr. 122 / 4,3 oz.
 Pcs - Pezzi 40



BUILT-IN **SCREW FIXING** Weight - Peso gr. 115 / 4,1 oz.
 Pcs - Pezzi 50



Wiring diagram - Schema di collegamento (Max. LED distance on page info8 - Massima distanza LED a pagina info8)



1
 Single current drivers - Not dimmable
 Alimentatori corrente singola - Non regolabili