

Direct current electronic drivers
Alimentatori elettronici in corrente continua

Made in Italy

Single current drivers - Not dimmable
 Alimentatori corrente singola - Non regolabili

1

constant
CURRENT

RIPPLE FREE

Pst LM ≤ 1
 SVM ≤ 0,4

EAC



SUPER PRO



SUPER PRO BI

Rated Voltage
Tensione Nominale
 220 ÷ 240 V

Frequency
Frequenza
 50-60 Hz

AC Operation range
Tensione di utilizzo AC
 198 ÷ 264 V

DC Operation range
Tensione di utilizzo DC
 (see page info15)
 176 ÷ 275 V

Power
Potenza
 1 ÷ 42 W

iTHD
 ≤ 10% ⁽¹⁾

Output current ripple
 ≤ 3% ⁽¹⁾

Standards compliance
 EN 55015
 EN 61000-3-2
 EN 61000-3-3
 EN 61347-1
 EN 61347-2-13
 EN 61547
 EN 62384

Max. pcs for CB B16A
 (see page info17)
 50 pcs

In rush current
 5A 50μsec

Article Articolo	Code Codice	P out W max	V out DC	I out DC	U out V	ta °C	tc °C	λ Power Factor	η max. Efficiency ⁽¹⁾
SUPER PRO 13/300	127546N	13	15...46	300 mA cost.	59	-25...+50	70	0,95 ⁽²⁾	> 85 %
SUPER PRO 13/300 BI	127546BI								
SUPER PRO 16/350	127530N	16	15...46	350 mA cost.	59	-25...+50	70	0,95 ⁽²⁾	> 85 %
SUPER PRO 16/350 BI	127531								
SUPER PRO 23/500	127532N	23	15...46	500 mA cost.	59	-25...+50	75	0,95 ⁽²⁾	> 85 %
SUPER PRO 23/500 BI	127533						70		
SUPER PRO 32/700	127534N	32	15...45	700 mA cost.	59	-25...+45	75	0,95 ⁽²⁾	> 88 %
SUPER PRO 32/700 BI	127535					-25...+50			
SUPER PRO 38/900	127536N	38	15...42	900 mA cost.	55	-25...+40	75	0,95 ⁽²⁾	> 85 %
SUPER PRO 38/900 BI	127537					-25...+45			
SUPER PRO 42/1050	127538N	42	15...40	1,05 A cost.	55	-25...+40	80	0,95 ⁽²⁾	> 85 %
SUPER PRO 42/1050 BI	127539					-25...+45			

⁽¹⁾ Referred to $V_m = 230$ V, 100% load - Riferito a $V_m = 230$ V, carico 100%

⁽²⁾ Pout > 12 W

Light output level in DC operation: Factory default 100% EOfi=1

Livello di emissione luminosa in funzionamento DC: Impostazioni di fabbrica 100% EOfi=1

Features

- IP20 independent driver, for indoor use (SUPER PRO).
- Class II protection against electric shock for direct or indirect contact (SUPER PRO).
- Driver for built-in use (SUPER PRO BI).
- It can be used for lighting equipment in protection class I and II (SUPER PRO BI).
- Active Power Factor Corrector.
- Current regulation ±5 % including temperature variations.
- Input and output terminal blocks on opposite sides (wire cross-section up to 1,5 mm² / AWG15).
- Clamping screws on primary and secondary circuits for cables with diameter: min. 2 mm - max. 11 mm (SUPER PRO).
- Driver can be secured with slot for screws.
- Protections:
 - against overheating and short circuits;
 - against mains voltage spikes;
 - against overloads.
- Thermal protection = C.5.a.

Caratteristiche

- Alimentatore indipendente IP20, per uso interno (SUPER PRO).
- Protetto in classe II contro le scosse elettriche per contatti diretti e indiretti (SUPER PRO).
- Alimentatore da incorporare (SUPER PRO BI).
- Utilizzabile per apparecchi di illuminazione in classe di protezione I e II (SUPER PRO BI).
- PFC attivo.
- Corrente regolata ±5 % incluse variazioni di temperatura.
- Morsetti di entrata e uscita contrapposti (sezione cavo fino a 1,5 mm² / AWG15).
- Serracavo su primario e secondario per cavi di diametro: min. 2 mm - max. 11 mm (SUPER PRO).
- Fissaggio dell'alimentatore tramite asole per viti.
- Protezioni:
 - termica e cortocircuito;
 - contro le extra-tensioni di rete;
 - contro i sovraccarichi.
- Protezione termica = C.5.a.

7 YEARS WARRANTY
 3% FAILURE RATE

10 YEARS WARRANTY
 5% FAILURE RATE

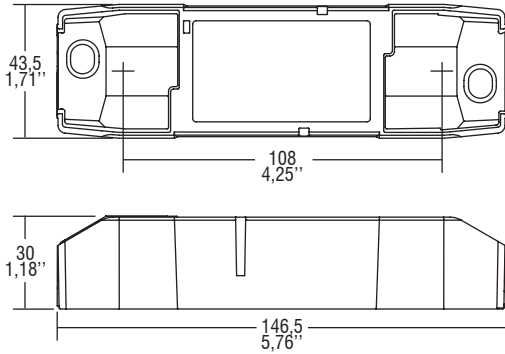
PRODUCER'S LIABILITY
 TCI

10 YEARS WARRANTY TO THE END USER
 ACCORDING TO THE CELESTIAL CONDITIONS

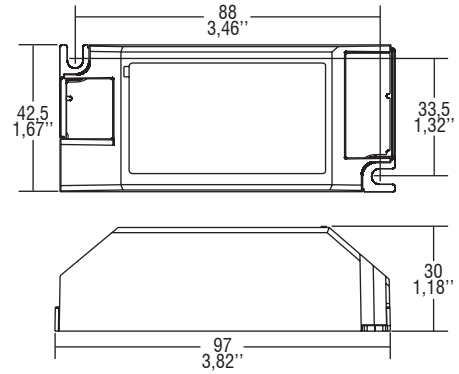
Direct current electronic drivers
Alimentatori elettronici in corrente continua

Made in Italy

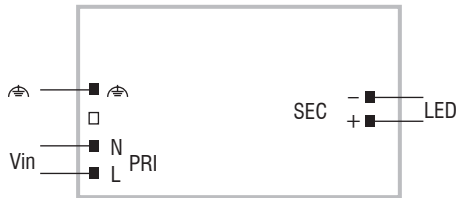
IP 20 **SCREW FIXING** **Ø54** **2.13"** Weight - Peso gr. 122 / 4,3 oz.
 Pcs - Pezzi 40



BUILT-IN **SCREW FIXING** Weight - Peso gr. 115 / 4,1 oz.
 Pcs - Pezzi 50



Wiring diagram - Schema di collegamento (Max. LED distance on page info8 - Massima distanza LED a pagina info8)



1
 Single current drivers - Not dimmable
 Alimentatori corrente singola - Non regolabili