

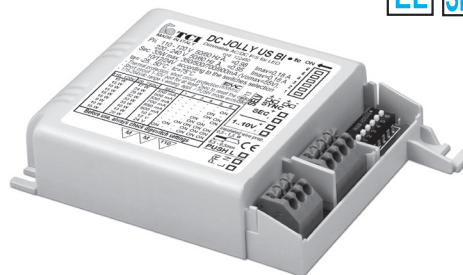
JOLLY US 32 - 1...10 V & PUSH

Direct current dimmable electronic drivers with DIP-SWITCH
Alimentatori elettronici regolabili in corrente continua con DIP-SWITCH

Made in Italy



DC JOLLY US



DC JOLLY US BI

| Article Articolo | Code Codice | P out W | V out DC ⁽¹⁾ | I out DC | V out max. | ta °C | tc °C | λ max. Power Factor | η max. Efficiency ⁽¹⁾ | | |
|--|-------------------------------------|--|----------------------------|--------------|---------------|----------|-----------|---------------------------|-------------------------------------|------|--|
| DC JOLLY US | 125421 | Constant current output - Uscita in corrente costante | | | | 59 | -25...+45 | 75 | 0,95 ⁽⁶⁾ | > 88 | |
| | (ex. 122420) | 13 (13 ⁽²⁾) | 15...53 | 250 mA cost. | | | | | | | |
| | ex. 122421 | 16 (15 ⁽²⁾) | 15...53 | 300 mA cost. | | | | | | | |
| | ex. 122422 | 18 (15 ⁽²⁾) | 10...53 | 350 mA cost. | | | | | | | |
| | ex. 123421 | 21 (15 ⁽²⁾) | 10...53 | 400 mA cost. | | | | | | | |
| | ex. 122304 | 23 (15 ⁽²⁾) | 5...52 | 450 mA cost. | | | | | | | |
| | ex. 122305) | 25 (15 ⁽²⁾) | 2...50 | 500 mA cost. | | | | | | | |
| | DC JOLLY US BI⁽³⁾ | 125450 | 27 (15 ⁽²⁾) | 2...50 | 550 mA cost. | | | | | | |
| | | (ex. 122450) | 30 (15 ⁽²⁾) | 2...50 | 600 mA cost. | | | | | | |
| | | ex. 123450 | 32 (15 ⁽²⁾) | 2...49 | 650 mA cost. | | | | | | |
| | | ex. 122452) | 32 (15 ⁽²⁾) | 2...46 | 700 mA cost. | | | | | | |
| 20 (32 ⁽³⁾) (15 ⁽²⁾) | | 2...27 (43 ⁽³⁾) | 750 mA cost. | | | | | | | | |
| 20 (32 ⁽³⁾) (15 ⁽²⁾) | | 2...25 (40 ⁽³⁾) | 800 mA cost. | | | | | | | | |
| 20 (33 ⁽³⁾) (15 ⁽²⁾) | | 2...24 (39 ⁽³⁾) | 850 mA cost. | | | | | | | | |
| 20 (33 ⁽³⁾) (15 ⁽²⁾) | | 2...22 (37 ⁽³⁾) | 900 mA cost. | | | | | | | | |
| Constant voltage output - Uscita in tensione costante | | | | | | | | | | | |
| | 11 (11 ⁽²⁾) | 12 cost. | 900 mA max. | - | | | | | | | |
| | 20 (15 ⁽²⁾) | 24 cost. | 830 mA max. | - | | | | | | | |

⁽¹⁾ Referred to $V_m = 230$ V, 100% load - Riferito a $V_m = 230$ V, carico 100%

⁽⁵⁾ Only for **DC JOLLY US**

⁽⁶⁾ $P_{out} > 15$ W

⁽⁷⁾ **125421BIS - 125450BIS:**
order codes for BIS marked product
codici di ordine per il prodotto marchiato BIS

| Accessories not supplied - Accessori non a corredo | | |
|--|----------------|---------------|
| Article - Articolo | L (length) | Code - Codice |
| Synchronization cable Cavetto di sincronizzazione | 1.5 m / 4 ft | 485720512 |
| | 4 m / 13 ft | 485720513 |
| | 50 cm / 19,68" | 485720515 |
| | 20 cm / 7,87" | 485720516 |
| REG 1-10 V (12.3) | | 123999L |
| DCC DALI INTERFACE (12.4) | | 122099 |
| BMU DMX INTERFACE (12.5) | | 122066 |
| WIRELESS INTERFACES (W.) | | - |

Features

- Multipower driver supplied with dip-switch for the selection of the output current and voltage.
- IP20 independent driver, for indoor use (DC JOLLY US).
- Class II protection against electric shock for direct or indirect contact (DC JOLLY US).
- Driver for built-in use (DC JOLLY US BI).
- It can be used for lighting equipment in protection class I and II (DC JOLLY US BI).
- Active Power Factor Corrector.
- Current regulation ± 5 % including temperature variations.
- Input and output terminal blocks on the same side (wire cross-section up to 1,5 mm² / AWG15).
- Clamping screws on primary and secondary circuits for cables with diameter: min. 3 mm - max. 8 mm (DC JOLLY US).
- Protections:
 - against overheating and short circuits;
 - against mains voltage spikes;
 - against overloads.
- Thermal protection = C.5.a.

Caratteristiche

- Alimentatore multipotenza fornito di dip-switch per la selezione della corrente e della tensione in uscita.
- Alimentatore indipendente IP20, per uso interno (DC JOLLY US).
- Protetto in classe II contro le scosse elettriche per contatti diretti e indiretti (DC JOLLY US).
- Alimentatore da incorporare (DC JOLLY US BI).
- Utilizzabile per apparecchi di illuminazione in classe di protezione I e II (DC JOLLY US BI).
- PFC attivo.
- Corrente regolata ± 5 % incluse variazioni di temperatura.
- Morsetti di entrata e uscita sullo stesso lato (sezione cavo fino a 1,5 mm² / AWG15).
- Serracavo su primario e secondario per cavi di diametro: min. 3 mm - max. 8 mm (DC JOLLY US).
- Protezioni:
 - termica e cortocircuito;
 - contro le extra-tensioni di rete;
 - contro i sovraccarichi.
- Protezione termica = C.5.a.

3.1.1

Dimmable multipower DIP-SWITCH drivers - Compact case - 1-10V & PUSH
Alimentatori multipotenza regolabili con DIP-SWITCH - Formato compatto - 1-10V & PUSH

Rated Voltage
Tensione Nominale
110 ÷ 127 V ⁽²⁾⁽⁴⁾
220 ÷ 240 V

Frequency
Frequenza
50/60 Hz

AC Operation range
Tensione di utilizzo AC
99 ÷ 264 V

DC Operation range
Tensione di utilizzo DC
(see page info15)
176 ÷ 276 V
(NO PUSH mode function)

Power out
Potenza uscita
1 ÷ 33 W

Output current ripple
 $\leq 3\%$ ⁽¹⁾

Reference Norms
Norme di riferimento
CSA-C22.2 n° 250.13 ⁽⁴⁾
EN 50172 (VDE 0108)
EN 55015
EN 61000-3-2
EN 61000-3-3
EN 61347-1
EN 61347-2-13
EN 61547
EN 62384
UL 1310 ⁽⁴⁾
UL 8750 ⁽⁴⁾
VDE 0710-T14

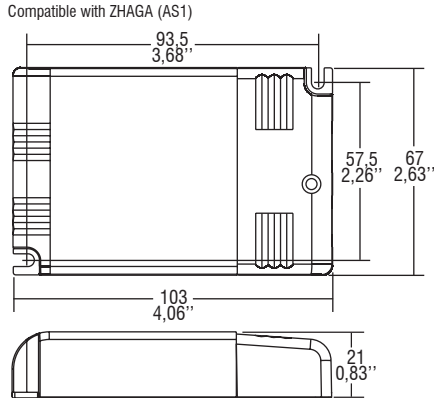
Max. pcs for CB B16A
(see page info17)
50 pcs

In rush current
5A 50µsec

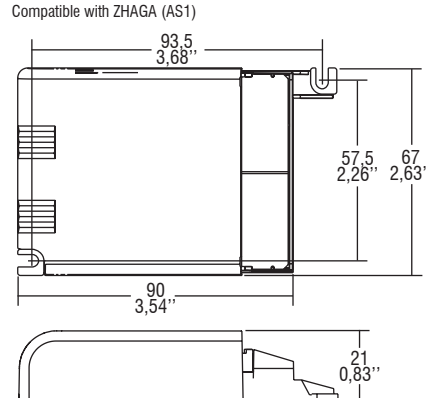
Direct current dimmable electronic drivers with DIP-SWITCH Alimentatori elettronici regolabili in corrente continua con DIP-SWITCH

Made in Italy

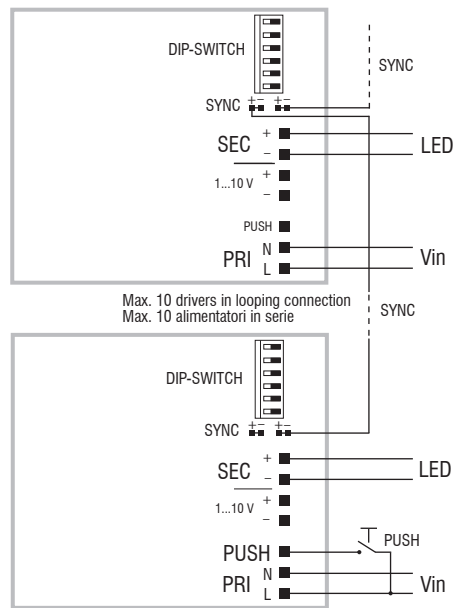
IP 20 **SCREW FIXING** $\varnothing 72$ 2,83" Weight - Peso gr. 120 / 4,20 oz.
Pcs - Pezzi 50



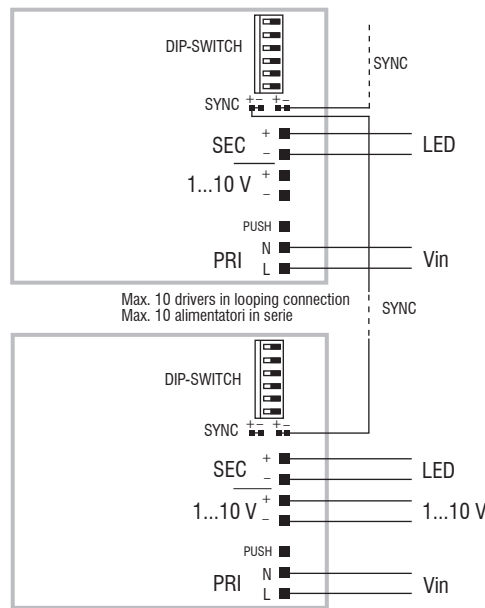
BUILT-IN **SCREW FIXING** Weight - Peso gr. 100 / 3,50 oz.
Pcs - Pezzi 50



Wiring diagram - Schema di collegamento (Max. LED distance on page info8 - Massima distanza LED a pagina info8)



PUSH diagram - Collegamento PUSH



1...10 V diagram - Collegamento 1...10 V

Operation Mode

- Light regulation 0/0,5 - 100 % by means of PUSH function, 0/1...10 V interface ($I=0,35$ mA) or 100 Kohm potentiometer.
- Light regulation 0/0,5 - 100 % by means of PUSH function (L mains voltage: 170 Kohm):
 - a short push to turn on and off;
 - a longer push to increase or decrease light intensity;
 - regulation automatically stops at minimum and maximum values;
 - for another on, regulation or off command, release the push button and give the desired command again.
- **dimming level memory at mains restore.**
- Possibility to use PUSH function to 4/5 drivers without sync cable.
- Maximum length of the cables, from push button to last driver, must be max. 15 m. In case of applications where the cable is longer than 15 m, keep this separate from the 110 - 240 Volt mains cable.
- ATTENTION: only use normally open push buttons with no incorporated warning light.
- Specific dimming terminal connection with a 0/1...10 Vdc electronic potentiometer (0/1...10 V local dimming, double insulation required for external connection).
- Max. 10 synchronised drivers of which only one can be controlled (1 Master + 9 Slaves of any JOLLY Series).
- Synchronization cable is separately supplied.
- Regulation is possible by means of DALI and DMX coupled with DALI/DMX INTERFACE.

For additional details for regulations see pages info12-14.

Modalità di funzionamento

- Regolazione della luminosità 0/0,5 - 100 % mediante funzione PUSH, interfaccia 0/1...10 V ($I=0,35$ mA) o potenziometro da 100 Kohm.
 - Regolazione della luminosità 0/0,5 - 100 % mediante la funzione PUSH (tensione di rete L; 170 Kohm):
 - una pressione breve per accendere e spegnere;
 - una pressione prolungata per aumentare o diminuire l'intensità luminosa;
 - la regolazione si ferma automaticamente ai valori minimi e massimi;
 - per un nuovo comando accensione, regolazione o spegnimento, rilasciare il pulsante e dare nuovamente il comando desiderato.
 - **ripristino del livello di dimming al ritorno alimentazione.**
 - Possibilità di utilizzo funzione PUSH fino a 4/5 alimentatori senza cavo di sincronismo.
 - La lunghezza massima dei cavi, dal pulsante all'ultimo trasformatore, deve essere max. 15 m. In caso di applicazioni dove il cavo superi i 15 m, tenere lo stesso separato dal cavo di rete 110 - 240 Volt.
 - ATTENZIONE: usare solo pulsanti di tipo normalmente aperto privi di spia luminosa incorporata.
 - Provvisto di morsetto specifico per la regolazione collegando un potenziometro elettronico 0/1...10 Vdc (dimmerazione locale 0/1...10 V, per connessioni esterne all'apparecchio garantire il doppio isolamento).
 - Max. 10 alimentatori sincronizzati, di cui uno solo comandato da uno o più punti (1 Master + 9 Slaves qualsiasi driver della Serie JOLLY).
 - Cavetto per la sincronizzazione fornito separatamente.
 - La regolazione DALI e DMX è possibile tramite DALI/DMX INTERFACE.
- Per ulteriori dettagli sulle regolazioni vedi pagine info12-14.

3.1.1

Dimmable multipower DIP-SWITCH drivers - Compact case - 1-10V & PUSH
Alimentatori multipotenza regolabili con DIP-SWITCH - Formato compatto - 1-10V & PUSH