

INGRESSO

- Nominale: 110/240 Vac $-10/+10\%$ 50/60Hz. 220/240VDC.
- Morsettiera 1 x 0,2...1,5 mm².
- Corrente massima: 0,475A.
- Fattore di potenza λ : > 0.91 @ Pout >25W
- Fattore di potenza λ : > 0.95 @ Pout >35W
- Armoniche corrente assorbita: secondo EN 61000-3-2.
- Inrush current: 10A 200uS.

USCITA

- Isolamento SELV.
- Morsettiera 1 x 0,5...2.5 mm².
- Selezione corrente e tensione di uscita tramite DIP switch (vedi tabella).
- Potenza massima e precisione di corrente 220/240VAC / VDC
45W @ 1050mA $\pm 6\%$ (2...44V)
52W @ 1200mA $\pm 5\%$ (2...44V)
55W @ 1400mA $\pm 5\%$ (2...39V)
55W @ 1600mA $\pm 5\%$ (2...35V)
55W @ 1750mA $\pm 5\%$ (2...30V)
55W @ 2100mA $\pm 5\%$ (2...26V)
55W @ 48V $\pm 10\%$ (ripple 5Vpp)
- Potenza massima e precisione di corrente 110/127VAC
40W @ 1050mA $\pm 6\%$ (2...40V)
40W @ 1200mA $\pm 5\%$ (2...33V)
40W @ 1400mA $\pm 5\%$ (2...29V)
40W @ 1600mA $\pm 5\%$ (2...25V)
40W @ 1750mA $\pm 5\%$ (2...23V)
40W @ 2100mA $\pm 5\%$ (2...19V)
40W @ 48V $\pm 10\%$ (ripple 5Vpp)
- Tensione in uscita massima: 55 VDC.
- Efficienza massimo carico: 0,90%. DIM 50%: 0,88%.
- Consumo standby : <0,5W.
- Uscita ausiliaria isolata 12V - 50mA max.

REGOLAZIONE

- Tipo PWM comandata da segnale 1-10V, potenziometro 100K, pulsante**.
- Segnale 1-10V e potenziometro collegabile sul lato secondario (corrente fornita max. 1,2 mA).
- Pulsante collegabile su lato primario tra fase e morsetto dedicato (impedenza 170Kohm).
- Connettori per sincronizzazione più alimentatori (1 master + 9 slaves max).

INPUT

- Nominal: 110/240 Vac $-10/+10\%$ 50/60Hz. 220/240VDC.
- Terminal block for up to 1 x 0,2...1,5 mm².
- Max Input Current: 0,475A.
- Power factor λ : > 0.91 @ Pout >25W
- Power factor λ : > 0.95 @ Pout >35W
- Harmonic content of mains current: according to EN 61000-3-2.
- Inrush current: 10A 200uS.

OUTPUT

- SELV insulation on output.
- Terminal block for up to 1 x 0,5...2.5 mm².
- Selection of current and voltage output through Dip switch (See table)
- Max output power and current precision 220/240VAC / VDC.
45W @ 1050mA $\pm 6\%$ (2...44V)
52W @ 1200mA $\pm 5\%$ (2...44V)
55W @ 1400mA $\pm 5\%$ (2...39V)
55W @ 1600mA $\pm 5\%$ (2...35V)
55W @ 1750mA $\pm 5\%$ (2...30V)
55W @ 2100mA $\pm 5\%$ (2...26V)
55W @ 48V $\pm 10\%$ (ripple 5Vpp)
- Max output power and current precision 110/127VAC.
40W @ 1050mA $\pm 6\%$ (2...40V)
40W @ 1200mA $\pm 5\%$ (2...33V)
40W @ 1400mA $\pm 5\%$ (2...29V)
40W @ 1600mA $\pm 5\%$ (2...25V)
40W @ 1750mA $\pm 5\%$ (2...23V)
40W @ 2100mA $\pm 5\%$ (2...19V)
40W @ 48V $\pm 10\%$ (ripple 5Vpp)
- Max. Output voltage: 55 VDC.
- Efficiency @full load: 0,90%. DIM 50% =0,88%.
- Standby consumption: <0,5W.
- 12V isolated auxiliary output - 50mA max.

DIMMING

- PWM controlled by 1-10V signal, 100K potentiometer or pushbutton**.
- Terminal block on the secondary side for 1-10V Signal or potentiometer (max. source current 1,2 mA) .
- Terminal block on primary side for push button; (Impedance 170Kohm).
- Header for other power supplier synchronization (1master + 9 slaves max).

ENTE EMITTENTE: DT Compilato _____ Visto _____

- Possibilità selezione softstart ***.
- Connettore per collegamento NTC esterna per riduzione corrente carico: tensione intervento 3V: Resint 18K. (Vedi tabella).
- Connettore (Iset) per collegamento resistenza esterna per riduzione corrente carico in modalità 1-10V e PUSH (Vedi tabella).

PROTEZIONI

- All'ingresso, contro sovratensioni impulsive di rete (secondo EN 61547) fino a 3KV N-L , 4KV N-GND e 4KV L-GND.
- Protezione al corto circuito e al circuito aperto.
- Protezione al sovraccarico e di temperatura (C.5.a della EN 61347-1).

FILTRO ANTIDISTURBO EMI

- Secondo EN55015.

AMBIENTE

- Temp. ambiente: -25...45°C
- tc = 85 °C.
- tc life 50000H = 73°C.

SICUREZZA

- Hi-pot test: 3.75 kV, 100% per 2 sec.

NORMATIVE

- EN 61347-1 ; EN 61347-2-13 ; EN 61547 ; EN 55015 ; EN 61000-3-2 ; EN62384
DIN VDE 0710 teil 14. EN60598-2-22
- KEMA KEUR / ENEC05 / SAA.

DIMENSIONI

- L=129mm / B=76 mm / H = 30 mm.

- Selectable Softstart ***.
- Terminal block for external NTC signal for load current reduction: trigger voltage 3V: Int Res. 18K (see table).
- Terminal block (Iset) for external resistor for load current reduction; 1-10V and Push mode only (see table).

PROTECTIONS

- Against input overvoltages from mains (according to EN61547) up to 3KV N-L , 4KV N-GND e 4KV L-GND.
- Against short circuit and open circuit.
- Thermal and overload protection (C.5.a EN 61347-1).

EMI

- According to EN55015.

AMBIENT

- Ambient temp.: -25....45 °C
- tc = 85 °C.
- tc life 50000H = 73°C.

SAFETY

- Hi-pot test: 3.75 kV, 100% for 2 sec.

STANDARDS

- EN 61347-1 ; EN 61347-2-13 ; EN 61547 ; EN 55015 ; EN 61000-3-2 ; EN62384
DIN VDE 0710 teil 14. EN60598-2-22
- KEMA KEUR / ENEC05 / SAA.

DIMENSIONS

- L=129mm / B=76 mm / H = 30 mm.

Valore NTC	Temperatura inizio intervento (3V Req= 26Kohm)	Temperatura spegnimento completo (2,2V Roff=15Kohm)
100K	55°C	72°C
150K	65°C	80°C
220K	75°C	90°C

Tabella intervento NTC esterna. Vedere specifica produttore di NTC
External NTC Table. See NTC manufacturer datasheet.

ENTE EMITTENTE: DT Compilato _____ Visto _____

TCI DC MAXI JOLLY HC/2
 MADE IN ITALY Dimmable AC/DC P/S for LED
 cod.123312
 via Parma 14, 21047 Saronno (VA) Italy

PRI: 110*-120*-127V 50/60 Hz; $I_{max}=0,45A \lambda (P_o > 10W) = 0,95$
 220-240 V 50/60 Hz; $I_{max}=0,29 A$; $\lambda (P_o > 27W) = 0,95$
 SEC: 55W max; 1050/1200/1400/1600/1750/2100mA
 (Vomax=55Vdc); 48V acc. to the switches selection
 Vaux = 12V / 50mA max; NTC=see datasheet
 ta = -25...+45°C ; tc=85°C

Short circuit 1..10V port for at least 2 sec to reset the device
 170-280Vdc range x emerg. appl.; $I_{max}=0,37A$; PUSH mode excluded

110..127V	220..240V	ta max	SEC	6	5	4	3	2	1
40 W	45 W	45 °C	1050 mA	-	-	-	-	-	-
40 W	52 W	45 °C	1200 mA	ON	-	-	-	-	-
40 W	55 W	45 °C	1400 mA	ON ON	-	-	-	-	-
40 W	55 W	45 °C	1600 mA	ON ON ON	-	-	-	-	-
40 W	55 W	45 °C	1750 mA	ON ON ON ON	-	-	-	-	-
40 W	55 W	45 °C	2100 mA	ON ON ON ON ON	-	-	-	-	-
40 W	55 W	45 °C	48V	ON ON ON ON ON	-	-	-	-	-

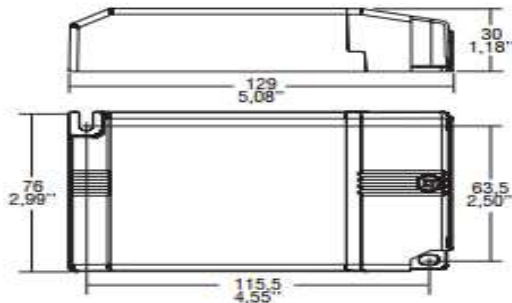
Before use, always check S50 dipswitch settings

Dimensions: 32mm x 60mm

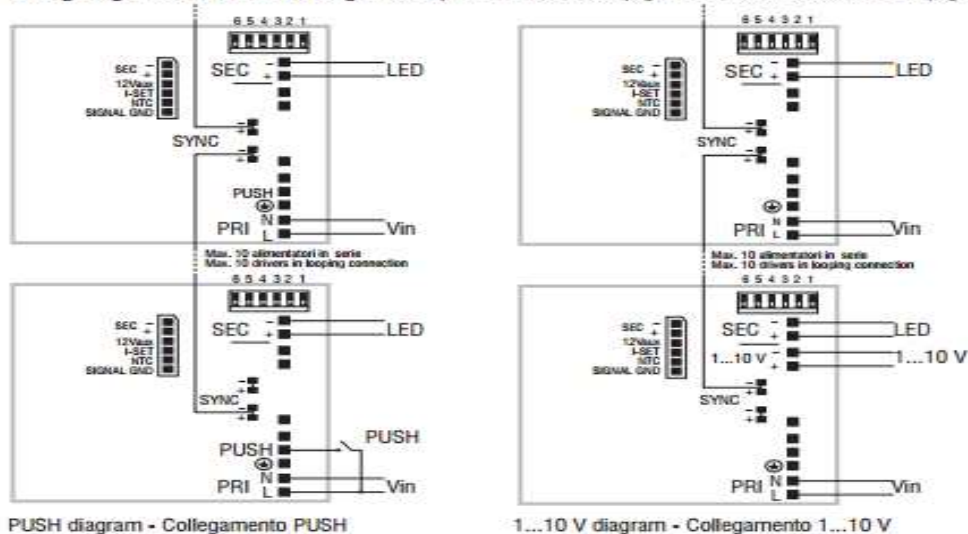
TCI logo, M, M, 110, KEUR, C, US, PATENTED IT0001396411

EL, SEC 0,5-2,5, 26-14 AWG, 6 - 7mm, 1..10V: 0,5-1,5, 26-16 AWG, 4,5 - 5,5mm, PRI /PUSH L, 0,75-1,5, 20-18 AWG, 8 - 9mm, S50, ON, SEC -, SEC +, 12Vaux, I-SET, NTC, S.GND, SELV, SYNC, JP51, 1..10V

ENTE EMITTENTE: _____ Compilato: _____ Visto: _____



Wiring diagram - Schema di collegamento (Max. LED distance on page info8 - Massima distanza LED a pagina info8)



* Il pulsante deve essere collegato tra il connettore (Push) e la fase. L'utilizzo del pulsante inibisce l'uso del segnale 1-10V. Per tornare all'utilizzo del segnale 1-10V tenere il segnale minore di 0,5V per almeno 2 secondi.

Push button must be connected between the Terminal block (PUSH) and Phase. The use of push button inhibits the 1-10V signal. To reset keep the 1-10V signal below 0,5V for at least 2 secs.

** Sincronizzazione PUSH:

Se si utilizza più di un dispositivo con un singolo tasto PUSH, si può verificare un comportamento asincrono, il quale richiede una resincronizzazione manuale usando il metodo descritto. Si raccomanda di non controllare più di 4 dispositivi con un singolo tasto. Se questo risulta inaccettabile, utilizzare il cavo di sincronismo.

Un qualunque sistema di dimmerazione che non ha un modulo centrale di controllo (dato che ogni driver ha il suo proprio controllo) può generare un comportamento asincrono (es. bambini che giocano con il tasto). Il sistema è quindi fuori sincronismo, per esempio alcune lampade sono accese, altre spente o la direzione di dimmerazione differisce da lampada a lampada.

Metodo di resincronizzazione: quando i driver sono accesi, premere il tasto PUSH per più di 1 secondo (long PUSH) seguito da una pressione rapida minore di 1 secondo (short PUSH). Ora i dispositivi sono spenti, effettuare un long PUSH, il sistema è ora resincronizzato.

Massima lunghezza totale cavi PUSH: 15m.

PUSH Synchronisation:

ENTE EMITTENTE: _____ Compilato: _____ Visto: _____

If more than one device is operated with a single key during PUSH operation, asynchronous behaviour can occur, which will require manual resynchronisation using the method described. It is recommended not to control more than four devices using a single key.

Should this be unacceptable, a synchronisation cable will have to be used instead.

Any 1-key dimmer that does not feature a central control module (as each driver will have its own controls) can develop asynchronous behaviour (e.g. children might play with the key). The system will then be out of sync, i.e. some lamps will be on, others off or the dimming direction will differ from lamp to lamp.

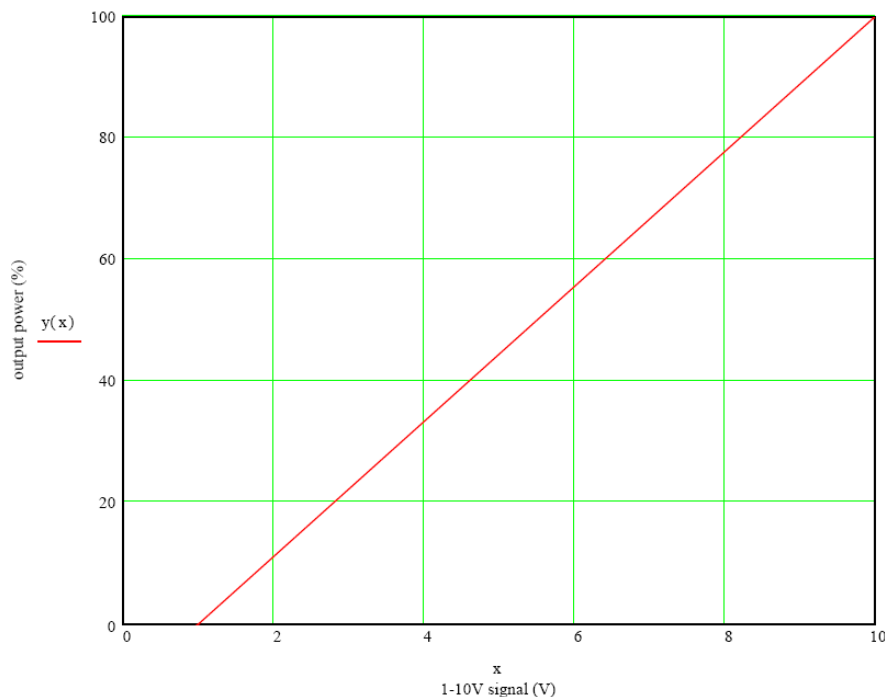
Method of resynchronisation: when the drivers are switched on, press the PUSH key for more than one second (long PUSH) followed with a short push (<1s). Now the devices are switched off, do a long PUSH, the system will now be resynchronised.

Total length of PUSH cables: 15m.

*** La selezione della funzione soft start avviene tenendo in cortocircuito il morsetto di PUSH con il morsetto di FASE nel momento dell'accensione dall'alimentatore.

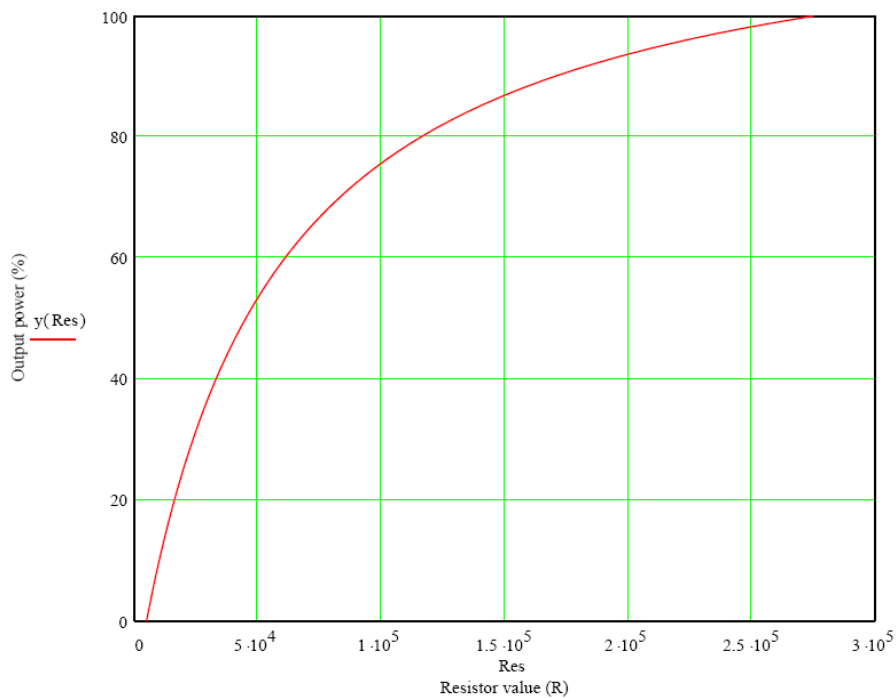
To select the soft start function keep in short-circuit PUSH terminal block with Phase terminal block at switch on.

Output power vs 1-10V signal



ENTE EMITTENTE: _____ Compilato: _____ Visto: _____

Output power vs Iset resistor (1-10V and Push mode only)



ENTE EMITTENTE: _____ Compilato: _____ Visto: _____