

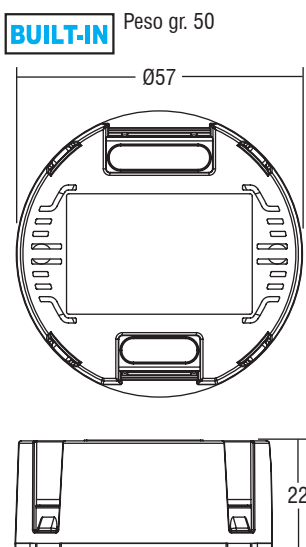


Serie CD

Dimmer da pavimento e da tavolo per lampade alogene e ad incandescenza.

Dimmer da tavolo e pavimento con regolazione a potenziometro, con interruttore e spia luminosa per l'individuazione al buio.

Articolo	Codice	W	Volt V	Hz	Tipo di carico	Dimensioni (mm)			Colori	Peso gr.	Pezzi	Prezzo
						L	B	H				
CD	124311*	60÷500	230	50-60	TRIAC	110	71	27	Nero	150	10	15,70
CD.S	124331*	60÷500	230	50-60	TRIAC	110	71	27	Nero	150	10	16,68
CD.IS	124321*	60÷500	230	50-60	TRIAC	110	71	27	Nero	150	10	19,57



SED 4.5A R57

Dimmer in bassa tensione per strisce LED

Dimmer tipo PWM in bassa tensione da incorporare. Alimentazione in bassissima tensione di sicurezza 12 ÷ 24 V. Utilizzabile per apparecchi di illuminazione in classe di protezione III. Morsetti di entrata e uscita su lati contrapposti, sezione morsetto 2,5 mm² / AWG13.

Fissaggio dell'alimentatore tramite asole per viti. Dimensioni molto ridotte e compatte.

Protezioni: termica e cortocircuito; all'ingresso, inversione polarità; contro le extra-tensioni di rete; contro i sovraccarichi.

Modalità di funzionamento

Regolazione della luminosità 0/0,5 - 100 % mediante funzione PUSH LV, interfaccia 1...10 V (I=0,4 mA) o potenziometro da 100 Kohm. Uscita regolata tramite PWM 250 Hz. Selezione della modalità di regolazione (1...10 V o Push) tramite dip-switch posizionato sotto al coprimorsetto.

Regolazione della luminosità 0/0,5 - 100 % mediante la funzione PUSH (secondario, pulsante 24 V):

- una pressione breve per accendere e spegnere.
- una pressione prolungata per aumentare o diminuire l'intensità luminosa.
- la regolazione si ferma automaticamente ai valori minimi e massimi.
- per un nuovo comando accensione, regolazione o spegnimento, rilasciare il pulsante e dare nuovamente il comando desiderato;
- ripristino del livello di regolazione al ritorno dell'alimentazione.

La lunghezza massima del cavo, dal pulsante all'ultimo trasformatore, deve essere max. 15 m / 49 ft. In caso di applicazioni dove il cavo superi i 15 m / 49 ft, tenere lo stesso separato dal cavo di rete 100 - 240 V.

ATTENZIONE: usare solo pulsanti di tipo normalmente aperti privi di spia luminosa incorporata. Provvisto di morsetto specifico per la regolazione collegando un potenziometro elettronico 1...10 Vdc (dimmerazione locale 1...10 V, per connessioni esterne all'apparecchio garantire il doppio isolamento).

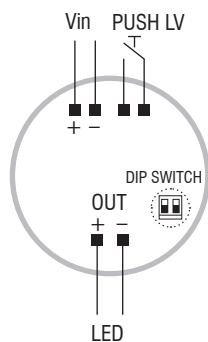
Tensione Nominale

12 ÷ 24 Vdc

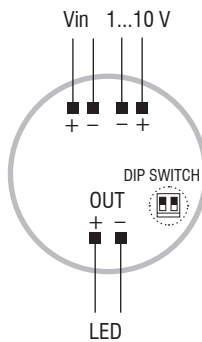
Potenza

55 W @ 12 V

110 W @ 24 V



Collegamento PUSH LV



Collegamento 1...10 V

Accessori non a corredo

Articolo	Codice	Prezzo
REG 1-10 V	123999L	38,00

Articolo	Codice	V out	I out	Tipo	ta °C	tc °C	Carico	Pezzi	Prezzo
SED 4.5A R57	120300	12/24 Vdc	4,5 A max.	Mosfet	-25...+45	70	LED strip	1	45,00