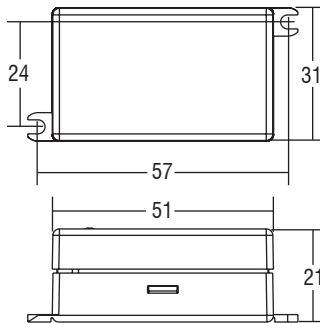




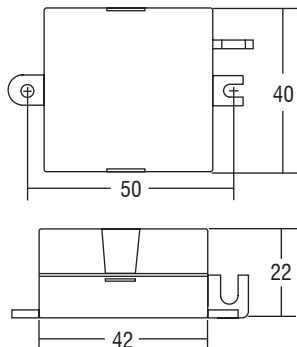
BUILT-IN SCREW FIXING Peso gr. 35

250mA - 500mA



BUILT-IN SCREW FIXING Peso gr. 35

350mA



LV RGB 250 / 350 / 500

Alimentatori elettronici in corrente continua.

Alimentatore da incorporare. Alimentazione in bassissima tensione di sicurezza 7 ÷ 32 V. Possibilità di regolazione mediante alimentatore con tensione parzializzata PWM. Assenza impulsi di corrente durante la regolazione. Utilizzabile per apparecchi di illuminazione in classe di protezione III. Fornito di cavi su primario (lunghezza cavi 10 cm). Fornito di cavi con connettore femmina su secondario (lunghezza cavi 10 cm). Cavetti con connettore maschio forniti separatamente (425720225). Fissaggio dell'alimentatore tramite asole per viti. Dimensioni molto ridotte e compatte.

Protezioni: termica e cortocircuito; all'ingresso, inversione polarità; fusibile per ogni canale; contro le extra-tensioni di rete; contro i sovraccarichi. Corrente regolata ± 5 % include variazioni di temperatura.

Tensione Nominale: 7 ÷ 32 Vdc

Tabella 1

V in	LED 250mA	LED 350mA	LED 500mA
12 Vdc	1...3	1...3	1...3
24 Vdc	1...5	1...5	1...3
30 Vdc	1...6	1...6	1...3

Articolo	Codice	Prezzo
Cavetto connettore maschio	425720225	13,90



LED

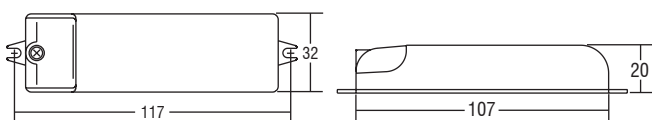
Articolo	Codice	W	I out DC	n° LED max.	U out V	ta °C	tc °C	η max. Efficiency	Pezzi	Prezzo
LV RGB 250mA	122662	3x5	3x 250 mA cost.	Tabella 1	-	-25...+50	80	> 90	30	44,00
LV RGB 350mA	122660	3x8	3x 350 mA cost.	Tabella 1	-	-25...+50	80	> 90	30	44,00
LV RGB 500mA	122661	3x4	3x 500mA cost.	Tabella 1	-	-25...+45	80	> 90	30	44,00



IP 20

SCREW FIXING Ø40

Peso gr. 80



MW 70 LED

Trasformatore elettronico 12 V per lampade LED e alogene.

Trasformatore indipendente IP20 per lampade 12 Vac: 5 ÷ 70 W lampade alogene; **2,5 ÷ 50 W lampade LED (max. 4/5 lampade).**

Protetto in classe II contro le scosse elettriche per contatti diretti e indiretti.

Fornito di coprimerchetto e fissacavo. Morsetti di entrata e uscita sullo stesso lato (sezione cavo fino a 0,5 - 2,5 mm² / AWG20 - AWG13).

Serracavo su primario e secondario per cavi di diametro: min. 3 mm - max. 6 mm. Sguainatura dei cavi max. 18 mm. Fissaggio del trasformatore tramite asole per viti. Dimensioni ultra compatte.

Protezioni: termica e corto circuito; contro le extra tensioni di rete; contro i sovraccarichi.

Prima dell'uso verificare la compatibilità con le lampade LED dell'applicazione, inclusa verifica EMC del sistema completo.

Tensione Nominale: 230 ÷ 240 V

Accessori non a corredo per 119772: **ETDU29 - ETD2E9** - vedi pag. 123

Articolo	Codice	Power out W	V in Vac	V out Vac - 50 kHz	ta °C	tc °C	λ max. Power Factor	Colori	Pezzi	Prezzo
MW 70 LED (dimmerabile)	119772	2,5 ÷ 70	230 ÷ 240	12	-25...40	90	0,98	Bianco	30	23,00
MW 70 LED (non dimmerabile)	119773	2,5 ÷ 70	230 ÷ 240	12 Vac	-25...40	90	0,97	Bianco	30	18,00