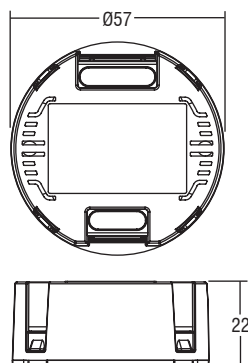




BUILT-IN

Peso gr. 45



RD57 - 1...10 V & PUSH

Alimentatori elettronici regolabili in corrente continua.

Alimentatore da incorporare. Utilizzabile per apparecchi di illuminazione in classe di protezione I e II. Corrente regolata $\pm 5\%$ incluse variazioni di temperatura. Morsetti di entrata e uscita contrapposti, sezione morsetto: 2,5 mm² / AWG13 primario; 2,5 mm² / AWG13 secondario. Dimensioni molto ridotte e compatte. Protezioni: termica e cortocircuito; contro le extra-tensioni di rete; contro i sovraccarichi.

Tensione Nominale: 220 ÷ 240 V

⁽¹⁾ Riferito a $V_{in} = 230$ V, carico 100%

Accessori non a corredo		
Articolo	Codice	Prezzo
REG 1-10V	123999L	38,00

Articolo	Codice	P out W	V out DC	I out DC	U out V	ta °C	tc °C	λ max. Power Factor	η max. Efficiency ⁽¹⁾	Pezzi	Prezzo
Uscita in corrente/tensione costante											
DC 9W 350mA RD57	127342	9	24	350 mA cost.	29	-25...+35	80	0,6 C	> 76	20	42,00
DC 9W 700mA RD57	127344	9	12	700 mA cost.	14	-25...+35	80	0,6 C	> 70	20	42,00

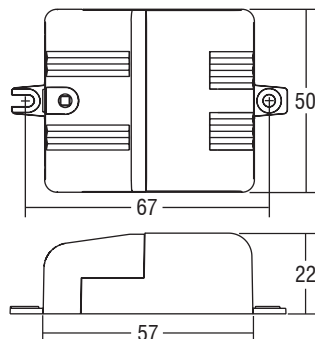
LED



IP 20

SCREW FIXING

Peso gr. 60



MICRO JOLLY 6 - 1...10 V & PUSH

Alimentatori elettronici regolabili in corrente continua.

Alimentatore indipendente IP20, per uso interno. Protetto in classe II contro le scosse elettriche per contatti diretti e indiretti. Corrente regolata $\pm 5\%$ incluse variazioni di temperatura. Fornito di coprimorsetto e serracavo.

Morsetti di entrata e uscita sullo stesso lato, sezione morsetto: 2,5 mm² / AWG13 primario; 1,5 mm² / AWG15 secondario; 1,5 mm² / AWG15 regolazione. Serracavo su primario e secondario per cavi di diametro: min. 3 mm - max. 8 mm.

Protezioni: termica e cortocircuito; contro le extra-tensioni di rete; contro i sovraccarichi.

Tensione Nominale: 220 ÷ 240 V

⁽¹⁾ Riferito a $V_{in} = 230$ V, carico 100%

Accessori non a corredo		
Articolo	Codice	Prezzo
REG 1-10 V	123999L	38,00

Articolo	Codice	P out W	V out DC	I out DC	U out V	ta °C	tc °C	λ max. Power Factor	η max. Efficiency ⁽¹⁾	Pezzi	Prezzo
Uscita in corrente/tensione costante											
DC MICRO JOLLY 6W 350mA	122426	6	2...18	350 mA cost.	26	-25...+50	70	0,6 C	> 76	20	39,00
DC MICRO JOLLY 6W 500mA	122428	6	2...12	500 mA cost.	13	-25...+50	70	0,6 C	> 70	20	39,00