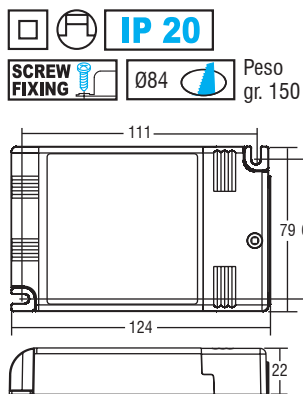




MP 50 K3



MP 50 BI



**MP 50 K3**

**Alimentatori elettronici in corrente continua con DIP-SWITCH.**

Alimentatore multipotenza fornito di dip-switch per la selezione della corrente in uscita. Alimentatore indipendente IP20, per uso interno (MP 50 K3). Protetto in classe II contro le scosse elettriche per contatti diretti e indiretti (MP 50 K3). Alimentatore da incorporare (MP 50 BI). Utilizzabile per apparecchi di illuminazione in classe di protezione I e II (MP 50 BI). PFC attivo. Uscita ausiliare 12 V max. 100 mA. Corrente regolata  $\pm 5\%$  incluse variazioni di temperatura. Morsetti di entrata e uscita sullo stesso lato (sezione cavo fino a 2,5 mm<sup>2</sup>). Serracavo su primario e secondario per cavi di diametro: min. 3 mm - max. 8 mm (MP 50 K3). Fissaggio dell'alimentatore tramite asole per viti. Protezioni: termica e cortocircuito; contro le extra-tensioni di rete; contro i sovraccarichi. Protezione termica = C.5.a.

**Tensione Nominale: 110 ÷ 127 V<sup>(2)</sup>**

**Tensione Nominale: 220 ÷ 240 V**

<sup>(1)</sup> Riferito a  $V_{in} = 230$  V, carico 100%

Disponibile versione senza coprimorsetto: **MP 50 BI** codice **122460** (80,00 Euro).

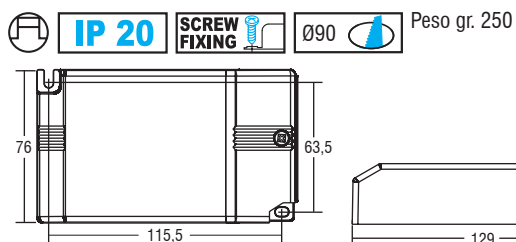
Articolo	Codice	P out W	V out DC <sup>(1)</sup>	I out DC	V out max.	ta °C	tc °C	$\lambda$ max. Power Factor	$\eta$ max. Efficiency <sup>(1)</sup>	Pezzi	Prezzo
MP 50 K3	122204	25 (25 <sup>(2)</sup> )	2...74	350 mA cost.	90	-25...+50	85	0,95	>89	20	80,00
		35 (35 <sup>(2)</sup> )	2...72	500 mA cost.							
		39 (39 <sup>(2)</sup> )	2...72	550 mA cost.							
		46 (40 <sup>(2)</sup> )	2...72	650 mA cost.							
		50 (40 <sup>(2)</sup> )	2...71	700 mA cost.							
		50 (40 <sup>(2)</sup> )	2...66	750 mA cost.							
		50 (40 <sup>(2)</sup> )	2...58	850 mA cost.							
		50 (40 <sup>(2)</sup> )	2...55	900 mA cost.							
		50 (40 <sup>(2)</sup> )	2...48	1,05 A cost.							
Limite 48V tensione in uscita settabile con Dip-Switch - Potenza massima=50W											



MP 55 HC/2 - MP 55 1400/2



MP 55 HC BI - MP 55 1400 BI



**MP 55 HC**

**Alimentatori elettronici multicorrente in corrente continua con DIP-SWITCH.**

Alimentatore multipotenza fornito di dip-switch per la selezione della corrente in uscita. Alimentatore indipendente IP20, per uso interno (MP 55 /2). Protetto in classe I contro le scosse elettriche per contatti diretti e indiretti (MP 55 /2). Alimentatore da incorporare (MP 55 BI). Utilizzabile per apparecchi di illuminazione in classe di protezione I (MP 55 BI). PFC attivo. Uscita ausiliare 12 V max. 100 mA. Corrente regolata  $\pm 5\%$  incluse variazioni di temperatura. Morsetti di entrata e uscita sullo stesso lato (sezione cavo fino a 1,5 - 2,5 mm<sup>2</sup> / AWG15 - AWG13). Serracavo su primario e secondario per cavi di diametro: min. 3 mm - max. 8 mm (MP 55 /2). Fissaggio dell'alimentatore tramite asole per viti. Protezioni: termica e cortocircuito; contro le extra-tensioni di rete; contro i sovraccarichi. Protezione termica = C.5.a.

**Tensione Nominale: 110 ÷ 120 V<sup>(2)(3)</sup> - Tensione Nominale: 220 ÷ 240 V**

<sup>(1)</sup> Riferito a  $V_{in} = 230$  V, carico 100%

<sup>(4)</sup> Solo per **MP 55 HC/2** <sup>(5)</sup> Solo per **MP 55 HC BI**

Disponibile versione senza coprimorsetto: **MP 55 HC BI** <sup>(3)</sup> codice **122208** (80,00), **MP 55 1400 BI** <sup>(3)</sup> codice **122208/14** (80,00).

Accessori non a corredo			
Articolo	L (lunghezza)	Codice	Prezzo
Cavo 6 poli per LED e AUX	50 cm	425720017	13,00

Articolo	Codice	P out W	V out DC <sup>(1)</sup>	I out DC	V out max.	ta °C	tc °C	$\lambda$ max. Power Factor	$\eta$ max. Efficiency <sup>(1)</sup>	Pezzi	Prezzo	
MP 55 HC/2	127310	<b>Uscita in corrente costante</b>				55	-25...+50	85	0,98	90	20	80,00
		45 (40 <sup>(2)</sup> )	2...44	1,05 A cost.								
		52 (40 <sup>(2)</sup> )	2...44	1,2 A cost.								
		55 (40 <sup>(2)</sup> )	2...39	1,4 A cost.								
		55 (40 <sup>(2)</sup> )	2...35	1,6 A cost.								
		55 (40 <sup>(2)</sup> )	2...30	1,75 A cost.								
		55 (40 <sup>(2)</sup> )	2...26	2,1 A cost.								
Limite 48V tensione in uscita settabile con Dip-Switch - Potenza massima=55W												
MP 55 1400/2	127310/14	45 (40 <sup>(2)</sup> )	2...44	1,05 A cost.	55	-25...+50	85	0,98	90	20	80,00	
		52 (40 <sup>(2)</sup> )	2...44	1,2 A cost.								
		55 (40 <sup>(2)</sup> )	2...39	1,4 A cost.								

