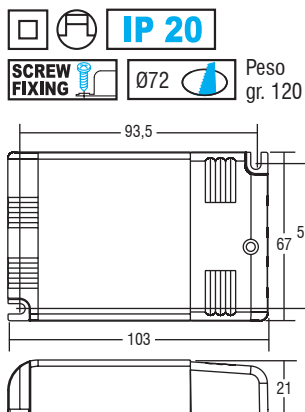




MP 32 HV K2



MP 32 HV BI



**MP 32 HV K2**

**Alimentatori elettronici in corrente continua con DIP-SWITCH.**

Alimentatore multipotenza fornito di dip-switch per la selezione della corrente in uscita. Alimentatore indipendente IP20, per uso interno (MP 32 HV K2). Protetto in classe II contro le scosse elettriche per contatti diretti e indiretti (MP 32 HV K2). Alimentatore da incorporare (MP 32 HV BI). Utilizzabile per apparecchi di illuminazione in classe di protezione I e II (MP 32 HV BI). PFC attivo. Corrente regolata  $\pm 5\%$  incluse variazioni di temperatura. Fornito di coprimorsetto e serracavo. Morsetti di entrata e uscita sullo stesso lato (sezione cavo fino a 1,5 mm<sup>2</sup> / AWG15). Serracavo su primario e secondario per cavi di diametro: min. 3 mm - max. 8 mm (MP 32 HV K2). Fissaggio dell'alimentatore tramite asole per viti. Protezioni: termica e cortocircuito; contro le extra-tensioni di rete; contro i sovraccarichi. Protezione termica = C.5.a.

**Tensione Nominale: 110 ÷ 127 V<sup>(2)</sup>**

**Tensione Nominale: 220 ÷ 240 V**

<sup>(1)</sup> Riferito a  $V_m = 230$  V, carico 100%

<sup>(4)</sup> Solo per **MP 32 HV K2**

Disponibile versione senza coprimorsetto: **MP 32 HV BI** codice **122456** (43,00 Euro).

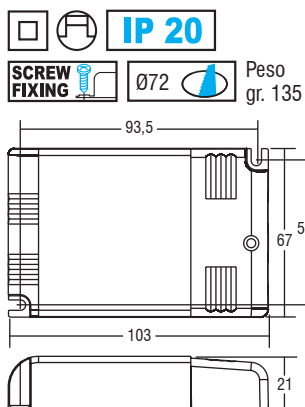
Articolo	Codice	P out W	V out DC <sup>(1)</sup>	I out DC	V out max.	ta °C	tc °C	$\lambda$ max. Power Factor	$\eta$ max. Efficiency <sup>(1)</sup>	Pezzi	Prezzo	
<b>MP 32 HV K2</b>	122202	<b>Uscita in corrente costante</b>				59	-25...+45 <sup>(3)</sup> /50	75	0,98	> 88	20	43,00
		19 (15 <sup>(2)</sup> )	2...54	350 mA cost.								
		22 (15 <sup>(2)</sup> )	2...54	400 mA cost.								
		24 (15 <sup>(2)</sup> )	2...54	450 mA cost.								
		27 (15 <sup>(2)</sup> )	2...54	500 mA cost.								
		30 <sup>(3)</sup> (15 <sup>(2)</sup> )	2...54	550 mA cost.								
		32 <sup>(3)</sup> (15 <sup>(2)</sup> )	2...53	600 mA cost.								
		32 <sup>(3)</sup> (15 <sup>(2)</sup> )	2...49	650 mA cost.								
		32 <sup>(3)</sup> (15 <sup>(2)</sup> )	2...46	700 mA cost.								
		<b>Uscita in tensione costante</b>										
17 (15 <sup>(2)</sup> )	24 cost.	1050 mA max.										



MP 39 K2



MP 39 BI



**MP 39 K2**

**Alimentatori elettronici in corrente continua con DIP-SWITCH.**

Alimentatore multipotenza fornito di dip-switch per la selezione della corrente e della tensione in uscita. Alimentatore indipendente IP20, per uso interno (MP 39 K2). Protetto in classe II contro le scosse elettriche per contatti diretti e indiretti (MP 39 K2). Alimentatore da incorporare (MP 39 BI). Utilizzabile per apparecchi di illuminazione in classe di protezione I e II (MP 39 BI). PFC attivo. Corrente regolata  $\pm 5\%$  incluse variazioni di temperatura. Morsetti di entrata e uscita sullo stesso lato (sezione cavo fino a 1,5-2,5 mm<sup>2</sup> / AWG15 - AWG13). Serracavo su primario e secondario per cavi di diametro: min. 3 mm - max. 8 mm (MP 39 K2). Protezioni: termica e cortocircuito; contro le extra-tensioni di rete; contro i sovraccarichi. Protezione termica = C.5.a.

**Tensione Nominale: 220 ÷ 240 V**

<sup>(1)</sup> Riferito a  $V_m = 230$  V, carico 100%

Disponibile versione senza coprimorsetto: **MP 39 BI** codice **127026** (60,00 Euro).

Articolo	Codice	P out W	V out DC	I out DC	V out max.	ta °C	tc °C	$\lambda$ max. Power Factor	$\eta$ max. Efficiency <sup>(1)</sup>	Pezzi	Prezzo
<b>MP 39 K2</b>	127024	15	2...42	350 mA cost.	55	-25...+50	80	0,95	> 90	20	60,00
		21	2...42	500 mA cost.							
		23	2...42	550 mA cost.							
		27	2...42	650 mA cost.							
		29	2...42	700 mA cost.							
		31	2...42	750 mA cost.							
		35	2...42	850 mA cost.							
		37	2...42	900 mA cost.							
39	2...37	1,05 A cost.	-25...+45								