



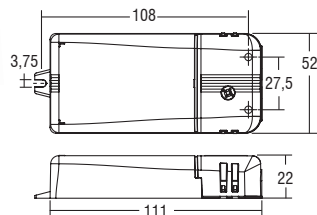
UNIVERSALE 20 HC



UNIVERSALE 20 HC BI

SCREW FIXING Ø55 Peso gr. 108

IP 20



**UNIVERSALE 20 HC**

**Alimentatori elettronici in corrente continua con DIP-SWITCH.**

Alimentatore multipotenza fornito di dip-switch per la selezione della corrente in uscita. Alimentatore indipendente IP20, per uso interno (UNIVERSALE 20 HC). Protetto in classe II contro le scosse elettriche per contatti diretti e indiretti (UNIVERSALE 20 HC). Alimentatore da incorporare (UNIVERSALE 20 HC BI). Utilizzabile per apparecchi di illuminazione in classe di protezione I e II (UNIVERSALE 20 HC BI). PFC attivo. Corrente regolata  $\pm 5\%$  incluse variazioni di temperatura. Fornito di coprimorsetto e serracavo. Morsetti di entrata e uscita sullo stesso lato (sezione cavo fino a 1,5 mm<sup>2</sup> / AWG15). Serracavo su primario e secondario per cavi di diametro: PRI 5-8 mm / SEC 3-5 mm (UNIVERSALE 20 HC). Fissaggio dell'alimentatore tramite asole per viti. Protezioni: termica e cortocircuito; contro le extra-tensioni di rete; contro i sovraccarichi. Protezione termica = C.5.a. Doppia impedenza d'uscita per l'utilizzo in apparecchi elettrodomestici.

**Tensione Nominale: 110 ÷ 127 V<sup>(2)</sup>**

**Tensione Nominale: 220 ÷ 240 V**

<sup>(1)</sup> Riferito a  $V_m = 230 V$ , carico 100%

**Livello di emissione luminosa in funzionamento DC: Impostazioni di fabbrica 100% EOfi=1**

Disponibile versione senza coprimorsetto: **UNIVERSALE 20 HC BI** codice **122199** (42,00 Euro).

Articolo	Codice	P out W	V out DC <sup>(1)</sup>	I out DC	V out V	ta °C	tc °C	$\lambda$ max. Power Factor	$\eta$ max. Efficiency <sup>(1)</sup>	Pezzi	Prezzo	
UNIVERSALE 20 HC	122198	<b>Uscita in corrente costante</b>				49	-25...+50	75	0,93 C	> 87 %	20	42,00
		15 (15 <sup>(2)</sup> )	2...43	350 mA cost.								
		20 (15 <sup>(2)</sup> )	2...40	500 mA cost.								
		20 (15 <sup>(2)</sup> )	2...36	550 mA cost.								
		20 (15 <sup>(2)</sup> )	2...28	700 mA cost.								
		20 (15 <sup>(2)</sup> )	2...24	850 mA cost.								
		20 (15 <sup>(2)</sup> )	2...22	900 mA cost.	-25...+45	70						
		<b>Uscita in tensione costante</b>				-	-25...+45	70				



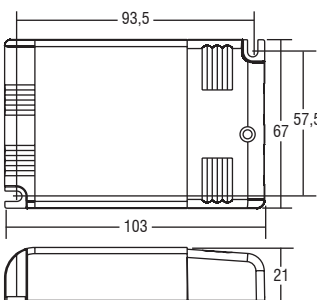
MP 32 K2



MP 32 BI

SCREW FIXING Ø72 Peso gr. 120

IP 20



**MP 32 K2**

**Alimentatori elettronici in corrente continua con DIP-SWITCH.**

Alimentatore multipotenza fornito di dip-switch per la selezione della corrente in uscita. Alimentatore indipendente IP20, per uso interno (MP 32 K2). Protetto in classe II contro le scosse elettriche per contatti diretti e indiretti (MP 32 K2). Alimentatore da incorporare (MP 32 BI). Utilizzabile per apparecchi di illuminazione in classe di protezione I e II (MP 32 BI). PFC attivo. Corrente regolata  $\pm 5\%$  incluse variazioni di temperatura. Fornito di coprimorsetto e serracavo. Morsetti di entrata e uscita sullo stesso lato (sezione cavo fino a 1,5 mm<sup>2</sup> / AWG15). Serracavo su primario e secondario per cavi di diametro: min. 3 mm - max. 8 mm (MP 32 K2). Fissaggio dell'alimentatore tramite asole per viti. Protezioni: termica e cortocircuito; contro le extra-tensioni di rete; contro i sovraccarichi. Protezione termica = C.5.a.

**Tensione Nominale: 110 ÷ 127 V<sup>(2)</sup>**

**Tensione Nominale: 220 ÷ 240 V**

<sup>(1)</sup> Riferito a  $V_m = 230 V$ , carico 100%

**Livello di emissione luminosa in funzionamento DC: Impostazioni di fabbrica 100% EOfi=1**

Disponibile versione senza coprimorsetto: **MP 32 BI** <sup>(3)</sup> codice **122454** (42,00 Euro).

Articolo	Codice	P out W	V out DC <sup>(1)</sup>	I out DC	V out max.	ta °C	tc °C	$\lambda$ max. Power Factor	$\eta$ max. Efficiency <sup>(1)</sup>	Pezzi	Prezzo	
MP 32 K2	122200	<b>Uscita in corrente costante</b>				55	-25...+50	75	0,98	> 88 %	20	42,00
		17 (15 <sup>(2)</sup> )	2...47	350 mA cost.								
		24 (15 <sup>(2)</sup> )	2...47	500 mA cost.								
		25 (15 <sup>(2)</sup> )	2...47	550 mA cost.								
		32 (15 <sup>(2)</sup> )	2...46	700 mA cost.								
		20 (33 <sup>(3)</sup> ) (15 <sup>(2)</sup> )	2...24 (39 <sup>(3)</sup> )	850 mA cost.								
		20 (33 <sup>(3)</sup> ) (15 <sup>(2)</sup> )	2...22 (37 <sup>(3)</sup> )	900 mA cost.	-							
		<b>Uscita in tensione costante</b>				-	-	-				
		10 (10 <sup>(2)</sup> )	10 cost.	1,05 A max.	-							
		13 (13 <sup>(2)</sup> )	12 cost.	1,05 A max.	-							
20 (15 <sup>(2)</sup> )	24 cost.	1,05 A max.	-									