

**SLIM/U**

**Alimentatori elettronici in corrente continua.**

Alimentatore indipendente IP20, per uso interno. Protetto in classe II contro le scosse elettriche per contatti diretti e indiretti. Fornito di coprimorsetto e serracavo. Morsetti di entrata e uscita contrapposti (sezione cavo fino a 2,5 mm<sup>2</sup> / AWG13). Singola morsettiera su primario e secondario.

Serracavo su primario e secondario per cavi di diametro: min. 3 mm - max. 8 mm. Fissaggio dell'alimentatore tramite asole per viti. Protezioni: termica e cortocircuito; contro le extra-tensioni di rete; contro i sovraccarichi.

**Tensione Nominale: 100 ÷ 120 V** <sup>(2)</sup>

**Tensione Nominale: 220 ÷ 240 V**

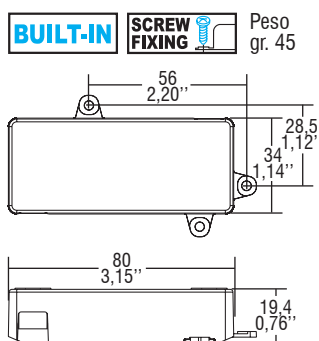
<sup>(1)</sup> Riferito a V<sub>in</sub> = 230 V, carico 100%

<sup>(3)</sup> Pending ENEC - KEMA

<sup>(4)</sup> Solo per **DC 15W 350mA SLIM/U**

Articolo	Codice	P out W	V out DC <sup>(1)</sup>	I out DC	V out max.	ta °C	tc °C	λ max. Power Factor	η max. Efficiency <sup>(1)</sup>	Pezzi	Prezzo
<b>Uscita in corrente costante</b>											
<b>DC 12W 300mA SLIM/U</b> <sup>(3)</sup>	122447	12 (6 <sup>(2)</sup> )	2...40	300 mA cost.	44	-25...+50	80	0,6 C	82	20	42,00
<b>DC 15W 350mA SLIM/U</b>	122440	15 (6 <sup>(2)</sup> )	2...40	350 mA cost.	44	-25...+50	80	0,6 C	82	20	42,00
<b>DC 14W 500mA SLIM/U</b>	122448	14 (6 <sup>(2)</sup> )	2...28	500 mA cost.	29	-25...+50	80	0,6 C	81	20	42,00
<b>DC 11W 700mA SLIM/U</b>	122441	11 (6 <sup>(2)</sup> )	2...16,5	700 mA cost.	18	-25...+50	80	0,6 C	77	20	42,00
<b>Uscita in tensione costante</b>											
<b>DC 13W 12V SLIM/U</b>	122444	13 (6 <sup>(2)</sup> )	12 cost.	1,08 A max.	-	-25...+50	80	0,6 C	80	20	46,00
<b>DC 13W 24V SLIM/U</b>	122442	13 (6 <sup>(2)</sup> )	24 cost.	540 mA max.	-	-25...+50	80	0,6 C	80	20	46,00

LED



**DC AR**

**Alimentatori elettronici in corrente continua**

Alimentatore da incorporare. Utilizzabile per apparecchi di illuminazione in classe di protezione I e II. Morsetti di entrata e uscita contrapposti (sezione cavo fino a 2,5 mm<sup>2</sup> / AWG13). Singola morsettiera su primario e secondario. Fissaggio dell'alimentatore tramite asole per viti.

Protezioni: termica e cortocircuito; contro le extra-tensioni di rete; contro i sovraccarichi.

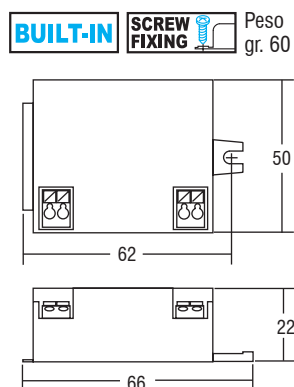
**Tensione Nominale: 100 ÷ 240 V**

**Tensione Nominale: 100 ÷ 120 V** <sup>(4)</sup>

**Tensione Nominale: 110 ÷ 120 V** <sup>(3)</sup>

<sup>(1)</sup> Riferito a V<sub>in</sub> = 230 V, carico 100%

Articolo	Codice	P out W	V out DC <sup>(1)</sup>	I out DC	V out max.	ta °C	tc °C	λ max. Power Factor	η max. Efficiency <sup>(1)</sup>	Pezzi	Prezzo
<b>DC 14W 350mA AR</b>	122038	14 (12 <sup>(3)</sup> )	2...40	350 mA cost.	44	-25...+45	80	0,53 (0,61 <sup>(4)</sup> ) C	> 84	20	38,00
<b>DC 12W 550mA AR</b>	122039	12 (10 <sup>(4)</sup> )	2...23	550 mA cost.	25	-25...+50	80	0,53 (0,61 <sup>(4)</sup> ) C	> 83	20	38,00



**BMU**

**Alimentatori elettronici in corrente continua.**

Alimentatore da incorporare. Morsetti di entrata e uscita sullo stesso lato. Utilizzabile per apparecchi di illuminazione in classe di protezione I e II. Singolo morsetto su primario e secondario (sezione cavo fino a 1,5 mm<sup>2</sup>; 15 AWG).

Fissaggio dell'alimentatore tramite asole per viti. Dimensioni molto ridotte e compatte.

Protezioni: termica e cortocircuito; contro le extra-tensioni di rete; contro i sovraccarichi. Corrente regolata -6 % +5 % include variazioni di temperatura.

**Tensione Nominale: 100 V** <sup>(2)(3)</sup>

**Tensione Nominale: 100 ÷ 120 V** <sup>(3)</sup>

**Tensione Nominale: 110 ÷ 240 V** <sup>(4)</sup>

<sup>(1)</sup> Riferito a V<sub>in</sub> = 230 V, carico 100%

<sup>(5)</sup> Solo ENEC 05 - KEMA KEUR / Pending UL - CCC

<sup>(6)</sup> Pending ENEC 05 - KEMA KEUR - UL - CCC

Articolo	Codice	P out W	V out DC <sup>(1)</sup>	I out DC	V out max.	ta °C	tc °C	λ max. Power Factor	η max. Efficiency <sup>(1)</sup>	Pezzi	Prezzo
<b>DC 6W 210mA BMU</b> <sup>(5)</sup>	122796	6,5 <sup>(2)(4)</sup>	3...33	210 mA cost.	36	-25...+60	80	0,54 (0,64 <sup>(2)</sup> ) C	> 75	20	35,00
<b>DC 9W 280mA BMU</b> <sup>(6)</sup>	122797	9 <sup>(2)(4)</sup>	3...33	280 mA cost.	36	-25...+55	80	0,54 (0,64 <sup>(2)</sup> ) C	> 75	20	35,00
<b>DC 12W 350mA BMU</b>	122790	12 <sup>(4)</sup> (10 <sup>(2)</sup> )	2...31	350 mA cost.	36	-25...+50	80	0,54 (0,64 <sup>(2)</sup> ) C	> 80	20	35,00
<b>DC 12W 500mA BMU</b>	122794	12 <sup>(4)</sup> (10 <sup>(2)</sup> )	2...24	500 mA cost.	25	-25...+50	80	0,54 (0,64 <sup>(2)</sup> ) C	> 81	20	35,00
<b>DC 12W 700mA BMU</b>	122792	12 <sup>(4)</sup> (10 <sup>(2)</sup> )	2...16	700 mA cost.	19	-25...+50	80	0,54 (0,64 <sup>(2)</sup> ) C	> 80	20	35,00